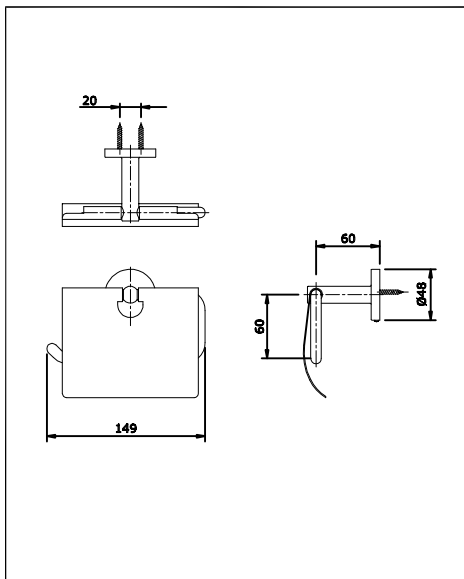


# TOTO HƯỚNG DẪN LẮP ĐẶT VÀ SỬ DỤNG LÔ GIẤY VỆ SINH TX703AESV1

## THÔNG SỐ KỸ THUẬT



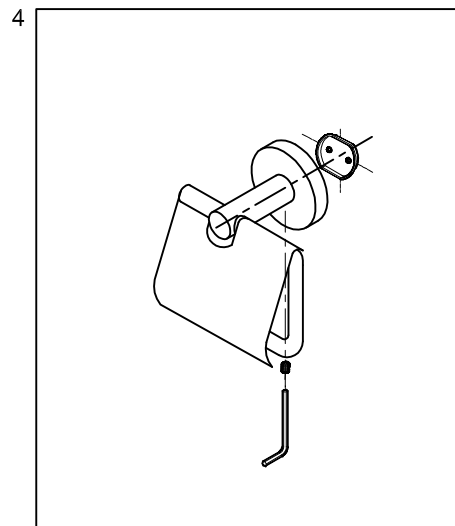
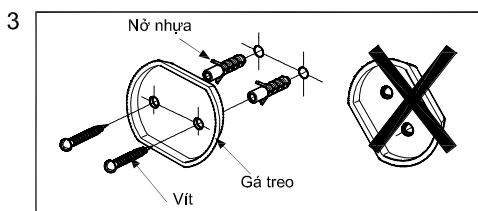
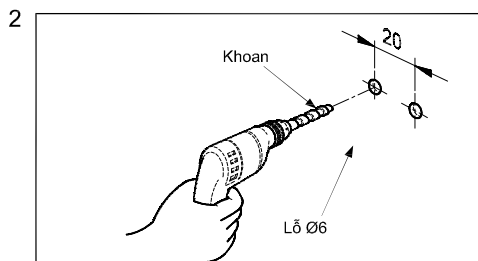
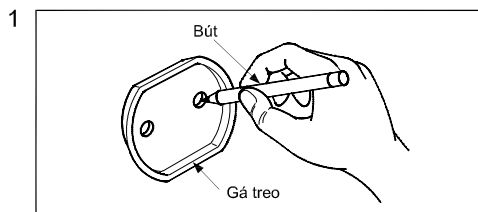
### BẢO TRÌ

Luôn luôn lau khu vực mạ crom bằng vải khô mềm, thỉnh thoảng lau bằng vải thấm xà phòng loãng.

### CHÚ Ý

Không được sử dụng dung dịch tẩy rửa, dụng cụ vệ sinh có tính làm mòn như: axit clohydric, dung môi, bột đánh bóng, bột mài, bàn chải nhựa cứng...

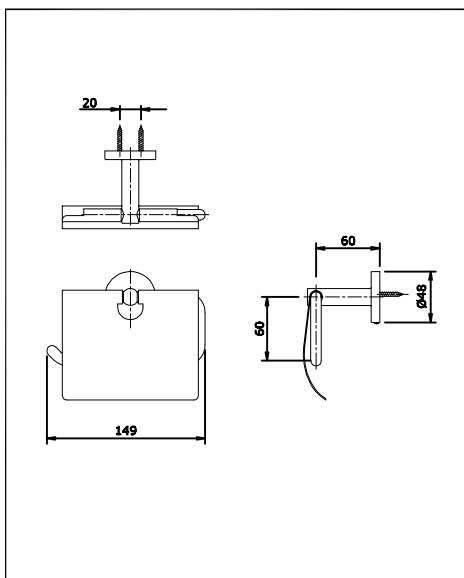
## LẮP ĐẶT VÀ SỬ DỤNG



0IMI48902

# TOTO HƯỚNG DẪN LẮP ĐẶT VÀ SỬ DỤNG LÔ GIẤY VỆ SINH TX703AESV1

## THÔNG SỐ KỸ THUẬT



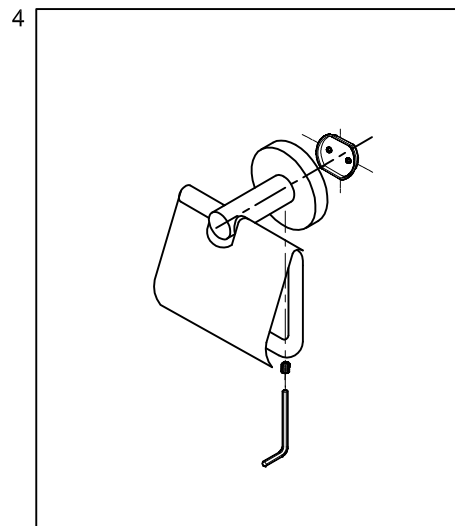
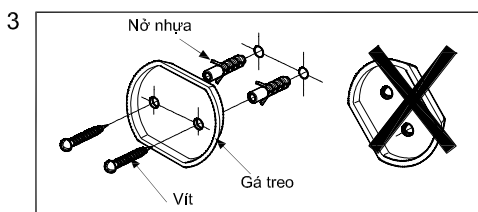
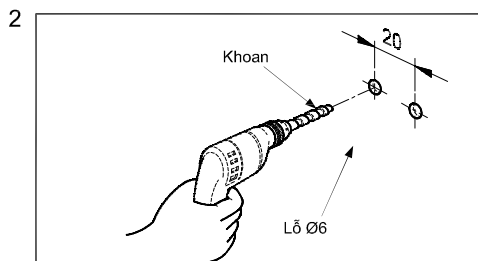
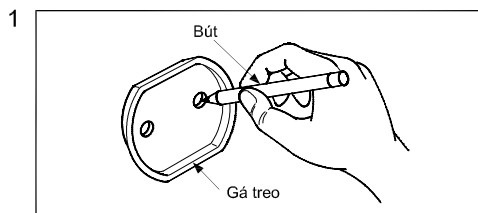
### BẢO TRÌ

Luôn luôn lau khu vực mạ crom bằng vải khô mềm, thỉnh thoảng lau bằng vải thấm xà phòng loãng.

### CHÚ Ý

Không được sử dụng dung dịch tẩy rửa, dụng cụ vệ sinh có tính làm mòn như: axit clohydric, dung môi, bột đánh bóng, bột mài, bàn chải nhựa cứng...

## LẮP ĐẶT VÀ SỬ DỤNG



0IMI48902