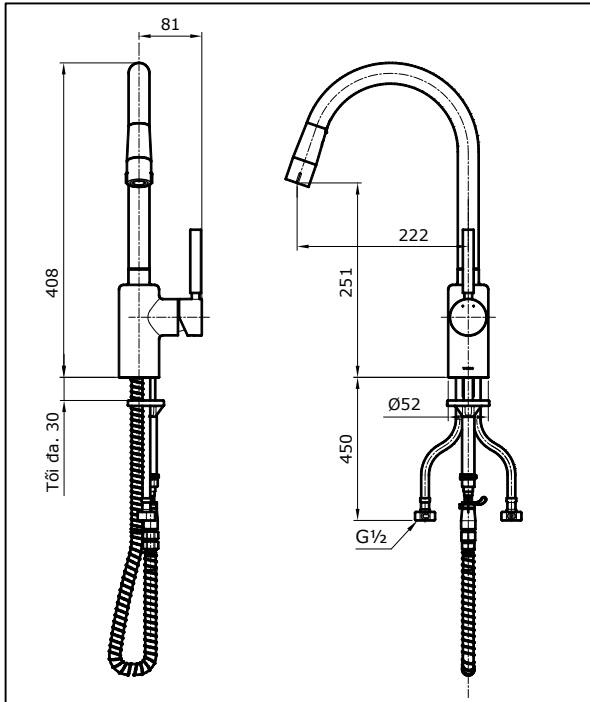


### THÔNG SỐ KỸ THUẬT



### ĐIỀU KIỆN VẬN HÀNH

1. Áp lực cấp nước: 0.05 ~ 0.75 MPa
2. Đảm bảo nguồn cấp nước sạch ( không cát, dị vật...).

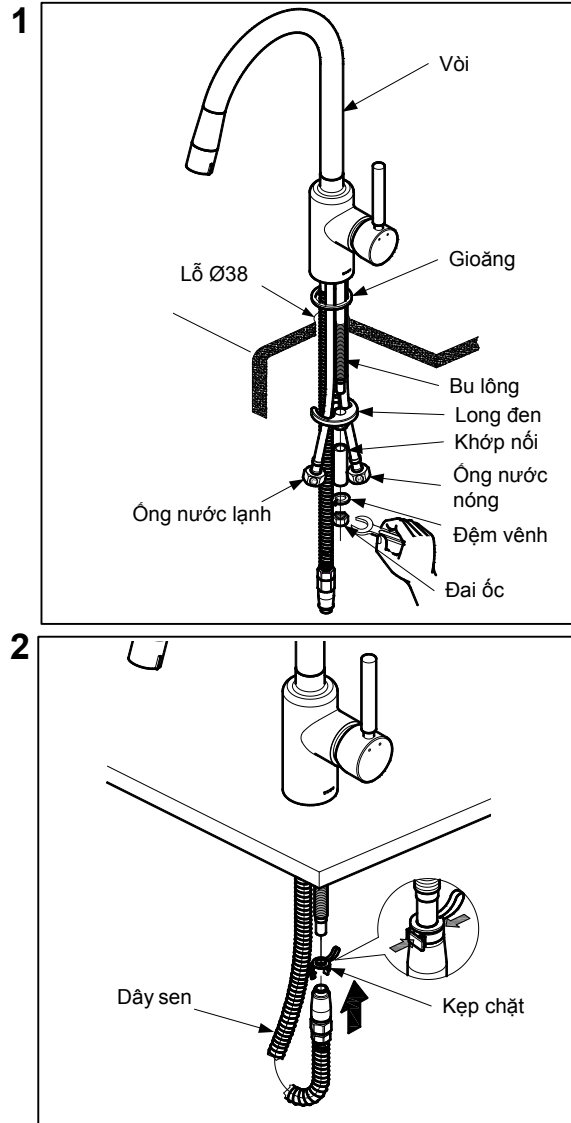
### BẢO DƯỠNG

Thường xuyên lau bề mặt mạ bằng vải mềm khô, thỉnh thoảng lau bằng vải thấm nước tẩy rửa trung tính loãng.

### CHÚ Ý

Không dùng các chất tẩy rửa có tính ăn mòn cao: chất tẩy rửa có tính axit clohidric, chất pha loãng, bột đánh bóng và chổi nilon để vệ sinh sản phẩm

### LẮP ĐẶT



### XỬ LÝ SỰ CỐ

SỰ CỐ	KIỂM TRA	XỬ LÝ
Rò nước quanh tay gạt	1	Vặn chặt
Tay gạt lỏng lẻo	2	Vặn chặt

