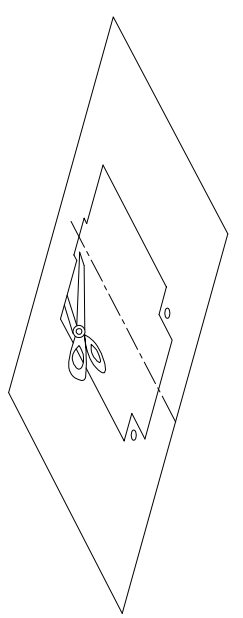


Mặt tường/ Finish wall

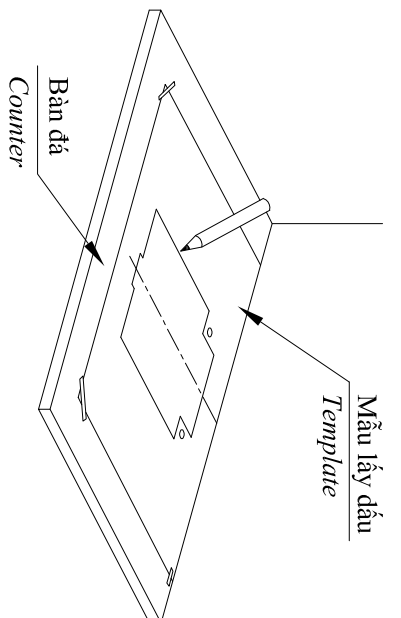
1. Cắt mảnh lấy dấu.

Cut-out the template.



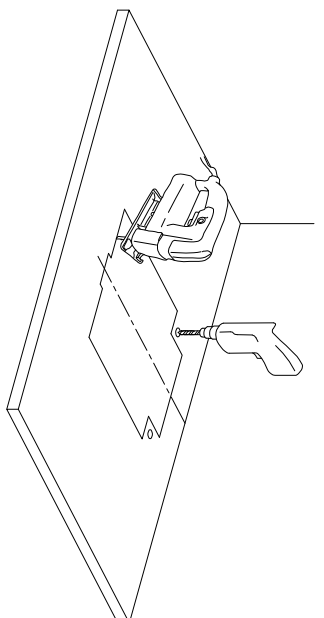
2. Đặt mảnh lên mặt bàn đá và lấy dấu.

Place the template onto the counter top and marking.



3. Cắt bàn đá và khoan lỗ.

Cut-out the counter table and drill holes.

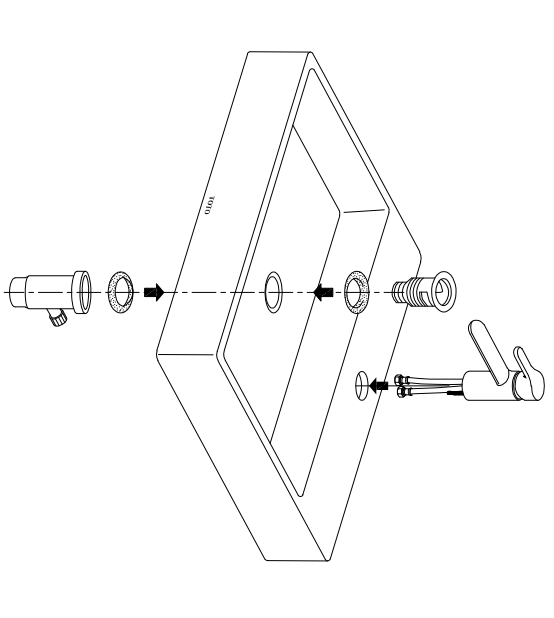


4. Lắp vòi và có thoát thải.

Install the faucet and pop-up waste.

Chỉ tiết xem hướng dẫn đi kèm với chậu.

Refer manual attached to the faucet details.



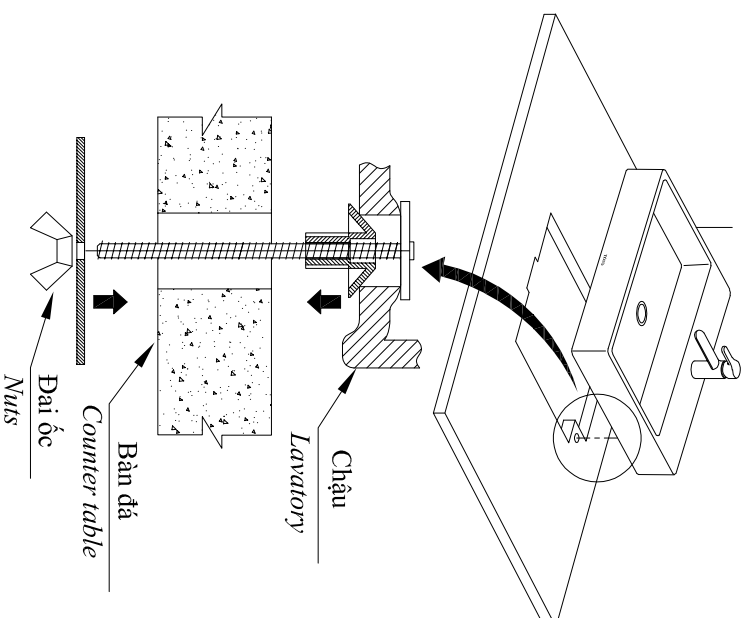
5. Lắp nước vào lỗ có định sẵn để đặt chậu lên bàn và có định hướng dài ốc.

Insert the bolts to the installation holes, then install the lavatory onto the counter and fix with nuts.

CHÚ Ý:

Điều chỉnh đế chậu đúng vị trí, che kín phần cắt trên bàn.

Adjust the cut-off part of the counter immediately.



6. Làm kín đáy bằng sili-con.

Seal the bottom surface by silicone.

CHÚ Ý:

Nhanh chóng lấy bỏ phần keo sili-con thừa phía ra

(giữ để keo sili-con khô sẽ rất khó lấy bỏ).

Không được để sili-con dính vào vành hay lòng chậu, nếu

bị dính thì phải loại bỏ ngay!

(nếu keo sili-con khô sẽ không thể lấy bỏ).

Quickly remove the superfluous silicone

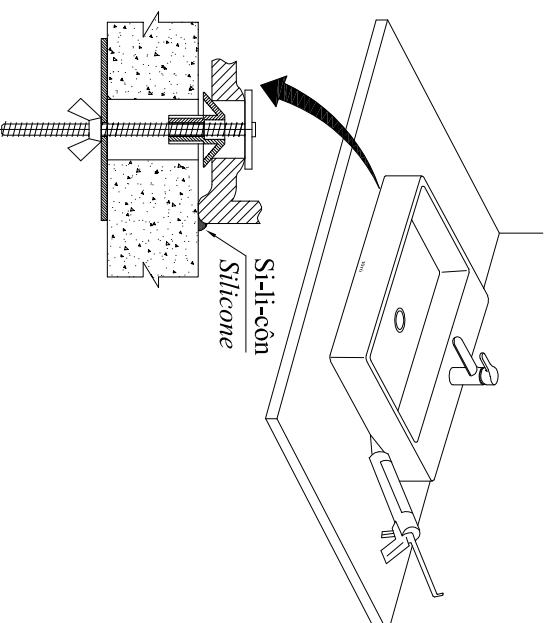
(if the silicone dries, it will be very difficult to remove)

You should not let the silicone glue to the rim or bowl of

the lavatory. In case the silicone glue to the lavatory,

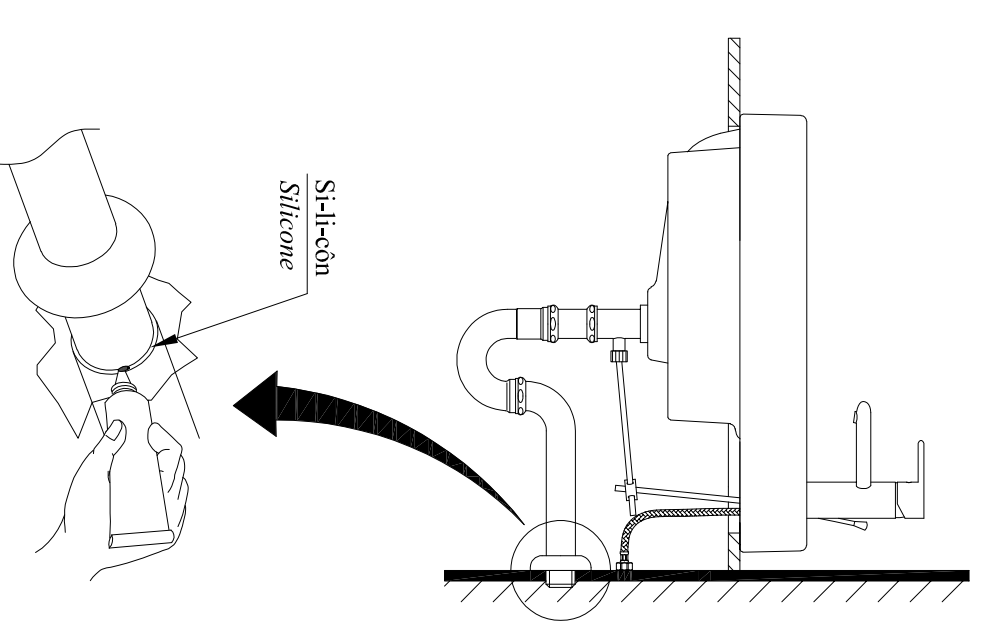
remove it immediately

(if the silicone dries, it will be very difficult to remove).



7. Lắp dây cấp nước và ống thải.

Install the water supply hose and P-trap.



CHÚ Ý:

Làm kín ống thải và lỗ thoát bằng sili-con để chống rò nước.

Seal the P-trap and outlet hole to avoid water leakage by silicone.

8. Kiểm tra rò nước ở các vị trí kết nối. Nếu rò nước ở chỗ

nối bằng tay vẫn chặt để sẵn. Nếu rò nước ở chỗ chỉ

bằng sili-con thì dùng sili-con bôi vào để sửa.

Check water leakage at the thread connection position, if there

is water leakage, use the silicone to glue to repair.

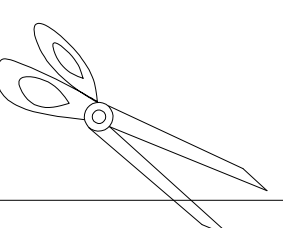
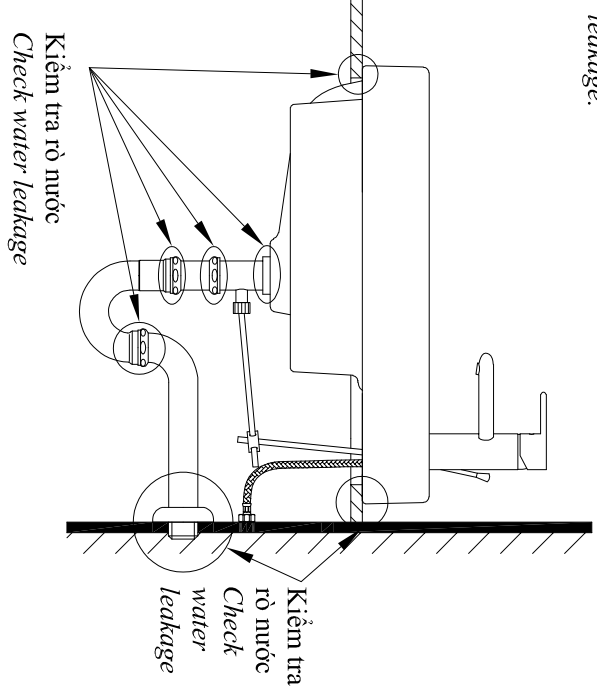
CHÚ Ý:

Chỉ kiểm tra khi keo sili-con đã khô.

Only check when the silicone has dried.

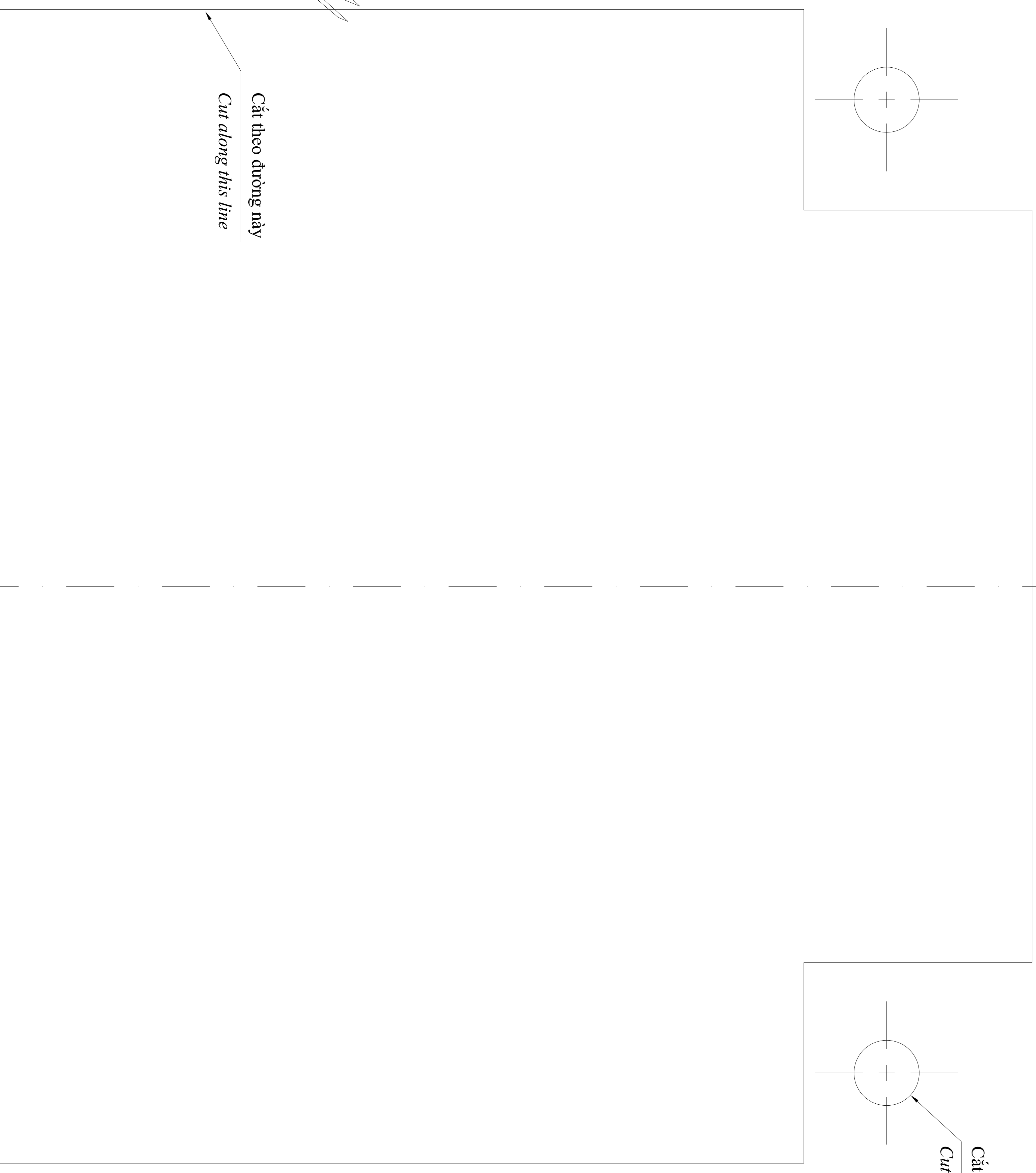
Kiểm tra rò nước

Check water leakage



Cắt theo đường này

Cut along this line



Cắt theo đường này

Cut along this line

Đường tâm
Center line