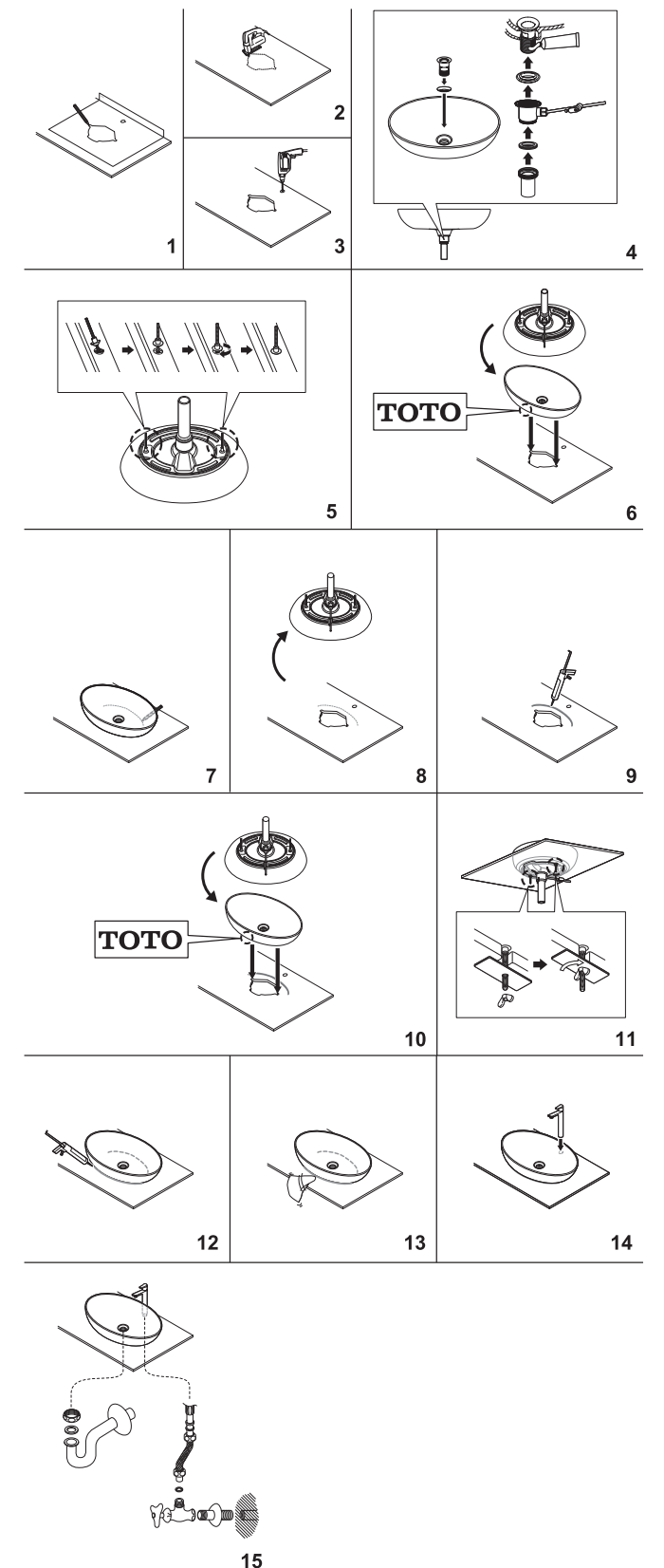
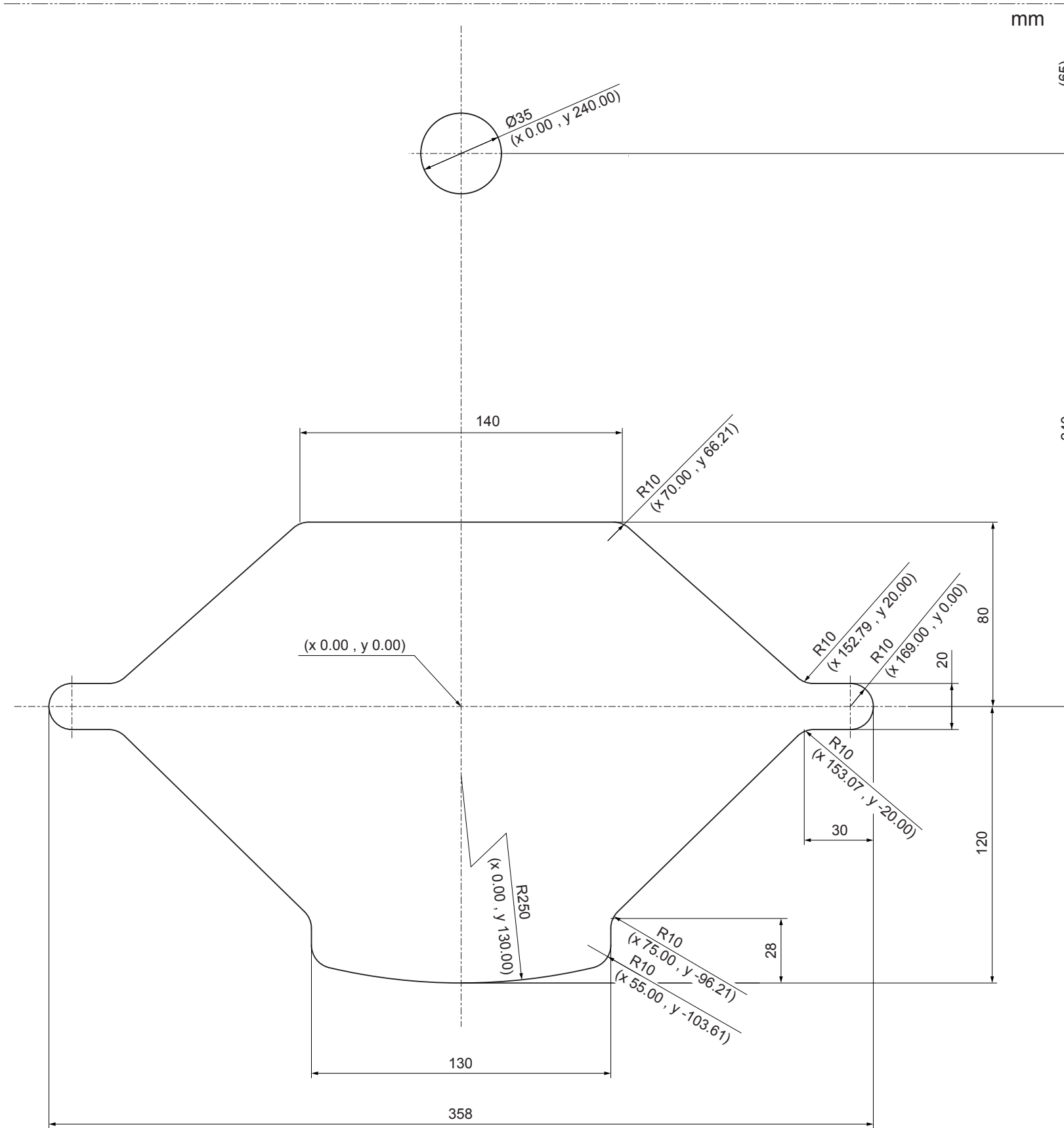
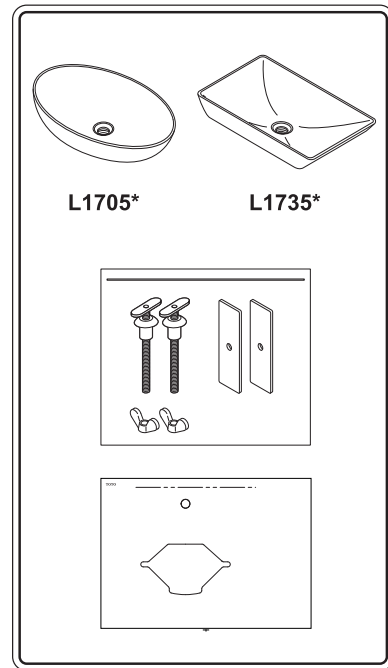


TOTO

Wall / Wand / Mur / Parete / Стена / 牆壁 / 벽 / Tường / ผนัง

L1705* · L1735*

Included Parts / Mitgelieferte Teile / Pièces fournies / Parti incluse / Комплект поставки / 同梱零件 / 동봉부품 / Phụ kiện đóng kèm / ชิ้นส่วนที่มีมาให้



Front / Vorderseite / Avant / Parte frontale / Лицевая сторона / 前面 / 전면 / Mặt trước / ด้านหน้า