

TOTO

MÁY SẤY TAY CLEAN DRY™

TYC322W: CLEAN DRY (Máy sấy tay tốc độ cao)
TYC322WF: CLEAN DRY (Máy sấy tay tốc độ cao)
TYC322M: CLEAN DRY (Máy sấy tay tốc độ cao)
TYC122W: CLEAN DRY (Máy sấy tay)

Cảnh báo và chú ý

Để sản phẩm hoạt động tốt, vui lòng lắp đặt đúng theo các hướng dẫn trong hướng dẫn lắp đặt. Hãy giải thích cách sử dụng cho khách hàng

Biểu tượng và ý nghĩa

	CẢNH BÁO Hiển thị rằng nếu phốt lờ nội dung đã được trình bày trong cột này mà thao tác nhầm thì có thể dẫn đến tử vong hoặc bị thương nặng về người.
	CHÚ Ý Hiển thị rằng nếu phốt lờ nội dung đã được trình bày trong cột này mà thao tác nhầm thì có thể dẫn đến bị thương hoặc phát sinh thiệt hại về tài sản.

Các biểu tượng sau đây được sử dụng để nhằm đảm bảo việc sử dụng sản phẩm an toàn.

Ký hiệu	Ý nghĩa
	Là nội dung không được làm (cấm).
	Là nội dung nhất định phải làm (bắt buộc).

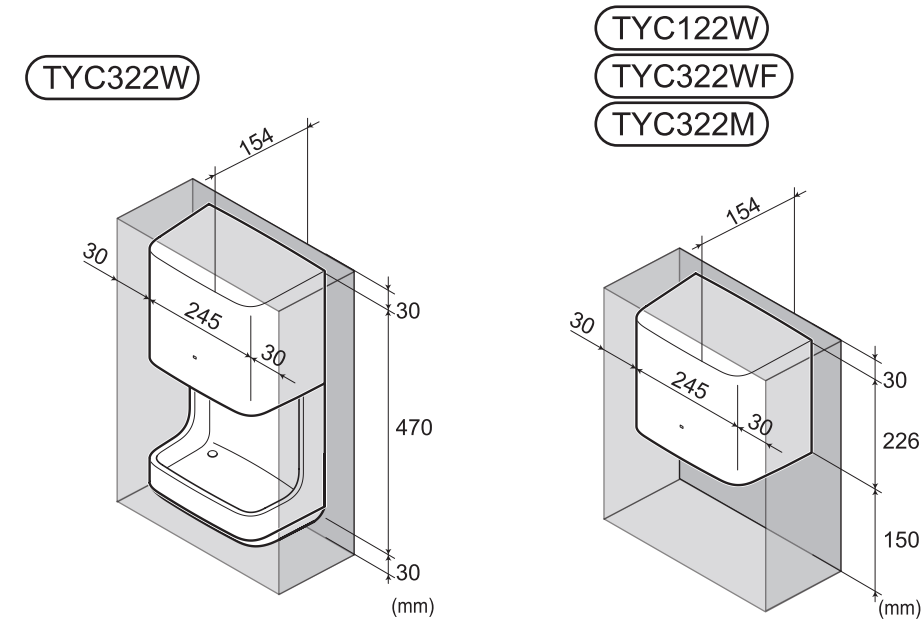
CẢNH BÁO

	Không lắp đặt sản phẩm ở nơi có độ ẩm cao chẳng hạn như ngoài trời hoặc trong phòng tắm Làm vậy có thể gây hỏa hoạn hoặc điện giật
	<ul style="list-style-type: none"> Không lắp đặt sản phẩm ở khu vực có sự ăn mòn hoặc dễ bắt lửa Làm vậy có thể gây ra hỏa hoạn Không lắp đặt sản phẩm ở khu vực có nhiều bụi Làm vậy có thể gây ra điện giật Không lắp đặt sản phẩm ở khu vực có muối Làm vậy có thể gây ra điện giật Tuyệt đối không sử dụng nguồn điện ngoài tiêu chuẩn kỹ thuật được chỉ định cho sản phẩm Nếu không có thể gây ra hỏa hoạn. Không được làm hỏng dây điện Nếu tiếp tục sử dụng khi dây điện bị hỏng có thể gây ra hỏa hoạn hoặc điện giật
	Không được tháo dỡ, sửa chữa hoặc cải tạo sản phẩm. Làm như vậy có thể gây ra hỏa hoạn hoặc điện giật.
	<ul style="list-style-type: none"> Theo quy định có liên quan của quốc gia, việc lắp đặt điện phải thao khảo theo hướng dẫn lắp đặt. Công việc liên quan đến điện cần phải được thực hiện bởi người có chuyên môn tuân theo "Tiêu chuẩn kỹ thuật của thiết bị điện", "Quy định về đường điện trong nhà" và hướng dẫn lắp đặt. Việc lắp đặt đường điện sai có thể gây ra hỏa hoạn Lắp đặt cầu dao chống rò điện đất cho nguồn điện, nếu cầu dao chống rò điện đất không được lắp đặt, khi có hỏng hóc hoặc đoạn mạch sẽ gây ra điện giật. Hệ thống dây điện cố định, Hãy tạo không gian tiếp xúc giữa đầu dây điện và công tắc tối thiểu là 3mm. Sử dụng loại dây điện có khả năng phù hợp và kết nối an toàn Kết nối dây điện không an toàn có thể gây ra hỏa hoạn. Để những người có kinh nghiệm lắp đặt thực hiện lắp đặt. Những người khuyết tật, người mắc bệnh tâm thần, người thiếu ý thức chung (bao gồm cả trẻ em) cần có sự giám sát của người chịu trách nhiệm. Không để trẻ em chơi với thiết bị.
	Xác nhận việc nối đất (loại D) đã được thực hiện Nếu không có thể gây ra điện giật nếu sản phẩm có hỏng hóc hoặc rò điện (chỉ riêng với mã TYC322M)

CHÚ Ý

	Lắp đặt thân chính của máy sấy tay ở trên tường phẳng vuông góc với mặt đất, có đủ độ khỏe để đỡ được thân máy sấy chắc chắn Nếu không, thân chính của máy sấy tay sẽ rơi gây hỏng hóc và chấn thương.
YÊU CẦU	Sử dụng vật liệu chống thấm nước cho tường hoặc sàn ở khu vực lắp đặt sản phẩm do người sử dụng có thể vẩy mạnh tay khi sấy tay

Yêu cầu về không gian lắp đặt



Để lắp đặt/tháo dỡ cũng như để cầm biển và khay nước hoạt động tốt, cần có một khoảng trống xung quanh máy sấy tay. Không được có vật cản trong phạm vi 30mm từ 2 mặt bên, 30mm từ phía dưới và 30mm từ phía trên của máy sấy tay. Cũng như không được lắp máy trên tường không phẳng. Làm vậy có thể khiến máy hoạt động sai, vật cản sẽ cản trở máy hút đủ không khí trong quá trình vận hành

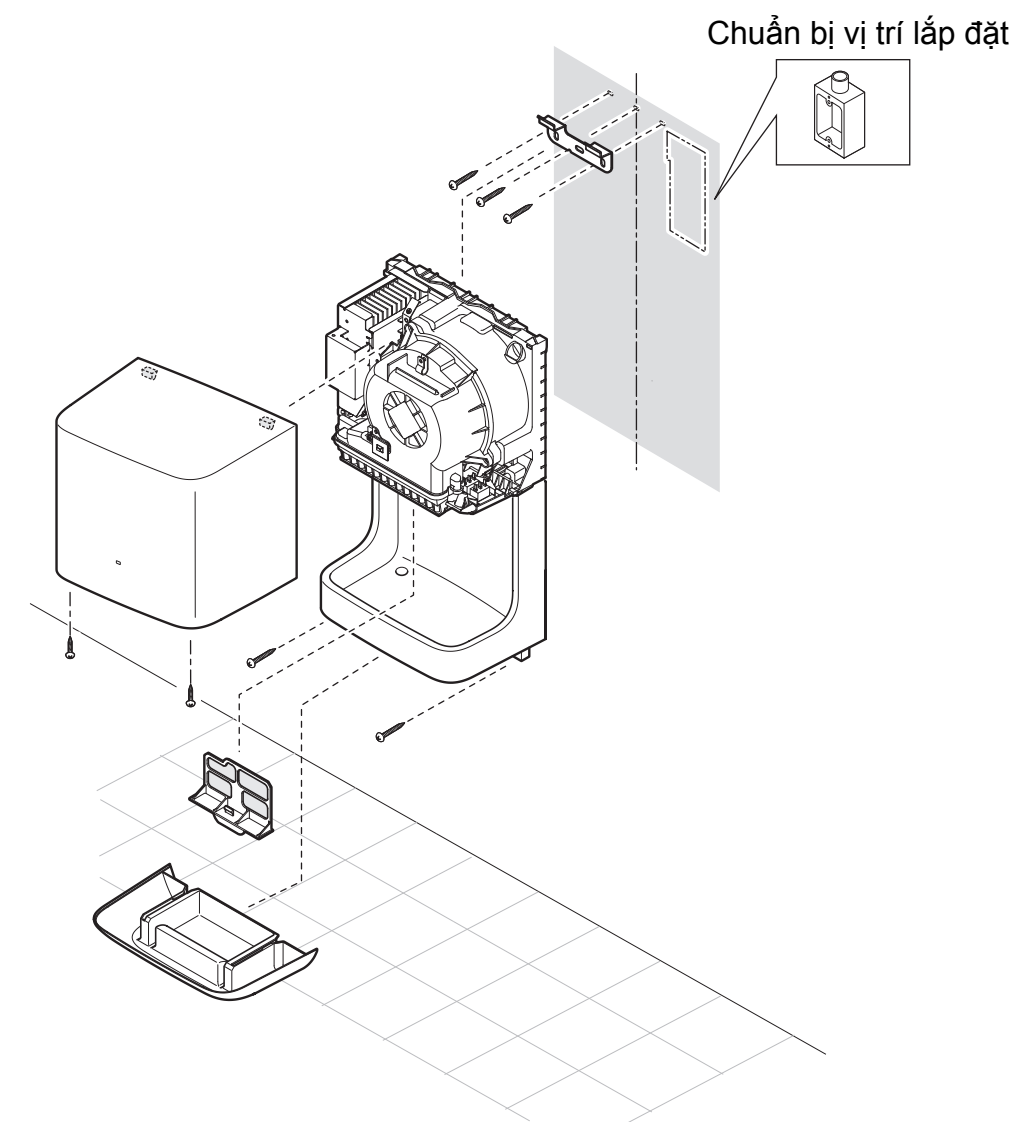
Để lại một khoảng trống xung quanh máy sấy tay. Không được có vật cản trong phạm vi 30mm từ 2 mặt bên, 150 mm từ phía dưới và 30mm từ phía trên. Cũng như không được lắp máy trên tường không phẳng. Làm vậy có thể khiến máy không sử dụng được hoặc có vấn đề khi lắp hoặc tháo bộ lọc

* Trong trường hợp tường được làm từ gạch men và bê tông, sử dụng nở nhựa (bán riêng) v.v...

* Sử dụng vít có độ chịu lực 1000N trở lên

Xác nhận linh kiện

Hình minh họa của sản phẩm TYC322W

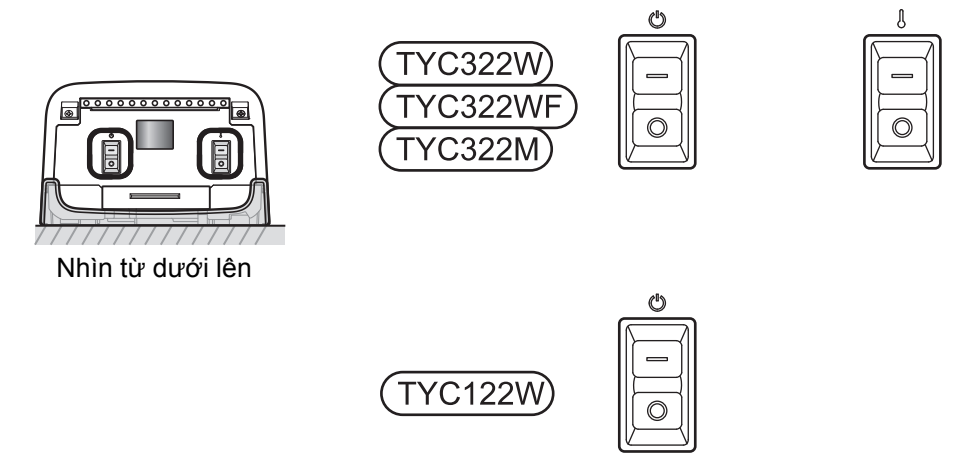


Các phụ kiện đi kèm

- Tấm gắn tường (1)
- Vít Ø4.5x30 (5)
- Hướng dẫn sử dụng (1)
- Hướng dẫn lắp đặt (1)

Công tắc nguồn

Hình minh họa của sản phẩm TYC322W



Nguồn điện

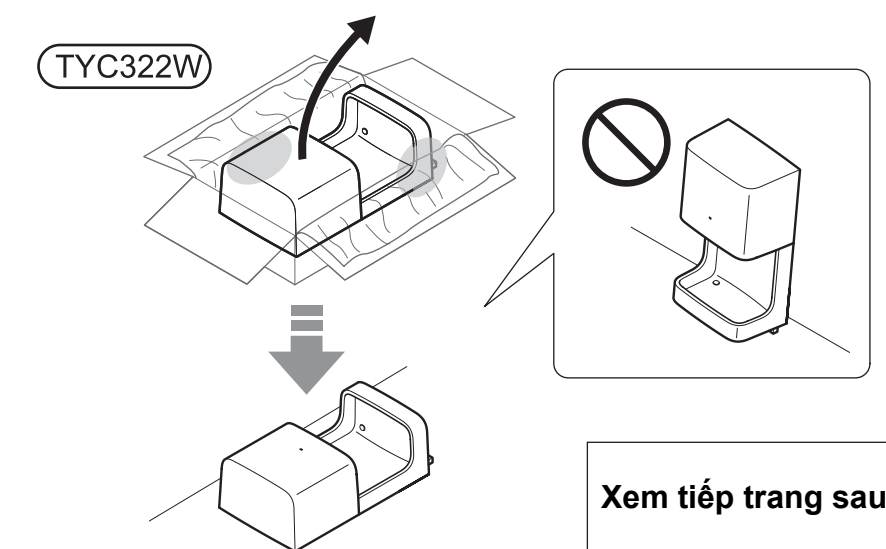
Lắp đặt cầu dao chống rò điện đất với điện áp định mức và nguồn điện quy định

Cầu dao chống rò điện đất	Định mức 10A trở lên
Nguồn điện	AC220V~240V 220V 220V~240V

Tháo sản phẩm khỏi hộp

1

YÊU CẦU Không được cầm vào khay nước khi bạn nhấc sản phẩm khỏi hộp
Làm như vậy có thể khiến máy bị rơi gây thương tích hoặc trầy xước



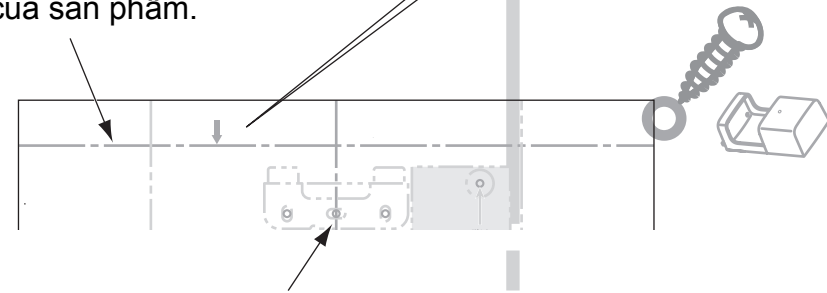
Cách sử dụng mẫu lấy dấu

Vui lòng căn chỉnh mặt sau của hướng dẫn lắp đặt bản tiếng Anh-Trung theo hướng dẫn sau:

Đường biên trên của HDLĐ = mép trên của sản phẩm
Đường trung tâm của HDLĐ = đường trung tâm của sản phẩm

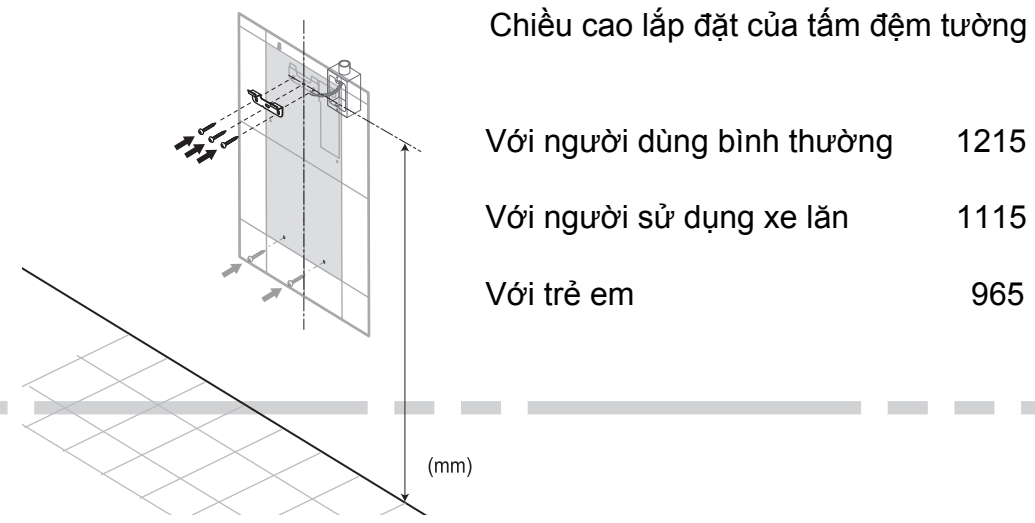
↓ Đường mép trên của sản phẩm.

Căn chỉnh đường mép trên của HDLĐ khớp với đường mép trên của sản phẩm.

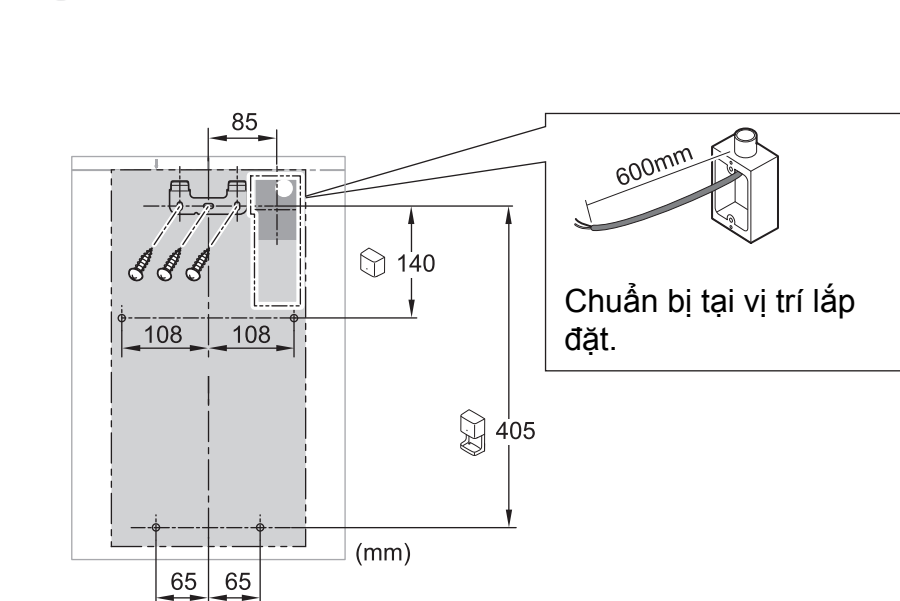


Căn chỉnh đường trung tâm của HDLĐ khớp với đường trung tâm của sản phẩm

2 Xem mẫu lấy dấu để định vị trí lắp đặt tấm đệm tường



3 Xem mẫu lấy dấu để xác định vị trí lắp dây điện.



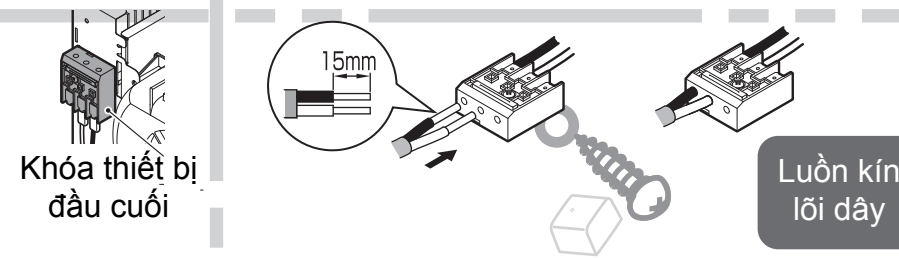
⚠ CẢNH BÁO

! Gắn dây điện với thiết bị khóa đầu cuối phải đủ kín và căn chỉnh các mép dây. Kết nối hở có thể dẫn đến cháy.

Chú ý kết nối của thiết bị đầu cuối
Thực hiện với từng dây một để lõi dây lộ thẳng ra khoảng 15mm
Sau đó luồn tất cả phần lõi dây vào lỗ giác cắm thiết bị đầu cuối.

Đường chỉ tước vỏ dây

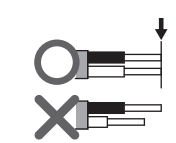
Luồn vào lỗ giác cắm



Khóa thiết bị đầu cuối

Luồn kín lõi dây

Căn đều các mép



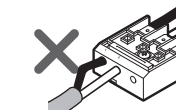
Đảm bảo thực hiện sao cho chiều dài 2 lõi dây bằng nhau về phía trước của khóa đầu cuối

Không sử dụng dây điện cong gấp

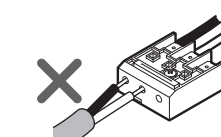


Dây điện bị cong gấp ở gần phía kết nối đầu cuối sẽ khiến cho đầu dây không thể luồn đủ chặt được.

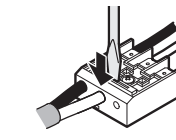
Không làm cong gấp chỗ gần phần kết nối



Luồn dây không đủ kín

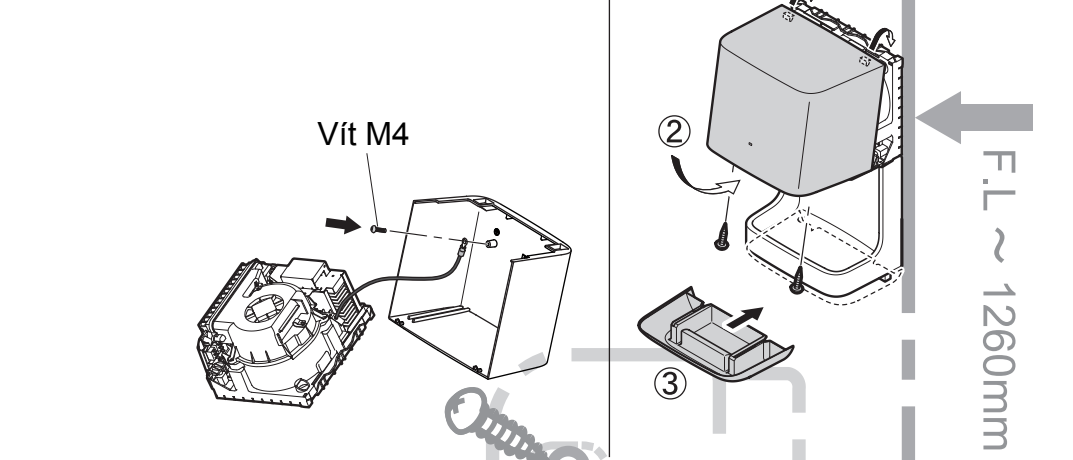


Luồn thẳng toàn bộ phần lõi dây vào khóa đầu cuối



Khi tháo dây, ấn chặt vào bằng tô vít 2 cạnh

7 Riêng với mã TYC322M



YÊU CẦU

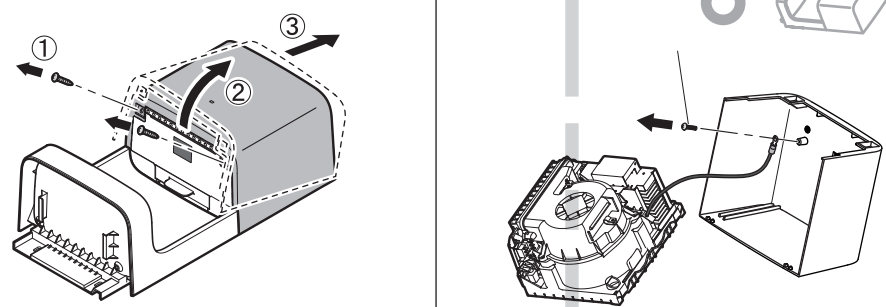
Khi lắp nắp mặt trước, cẩn thận để tránh kẹp vào đường dây điện bên trong.

Hình minh họa của sản phẩm TYC322W

4

Riêng với mã TYC322M

Vít M4



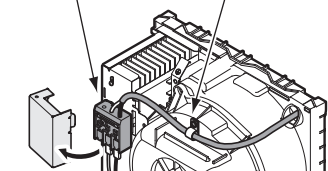
6

Xoáy vít để cố định chặt dây điện với khóa thiết bị đầu cuối.
(Xác nhận dây điện không bị tuột ra)

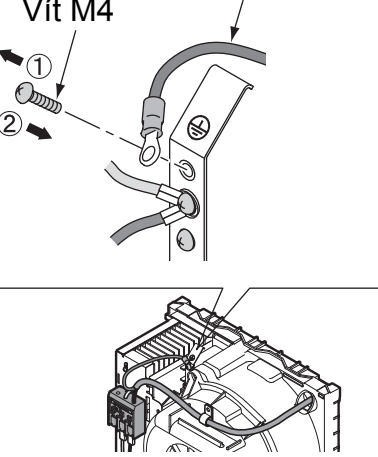
Riêng với mã TYC322M

Khóa thiết bị đầu cuối

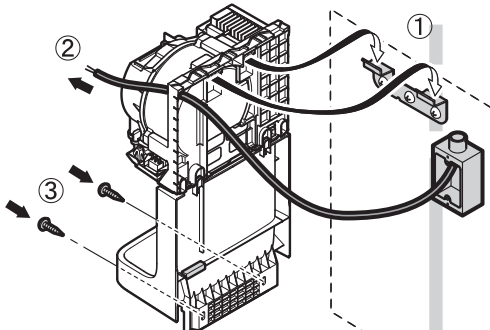
Kẹp cố định Vít (1 chiếc Ø4x16)



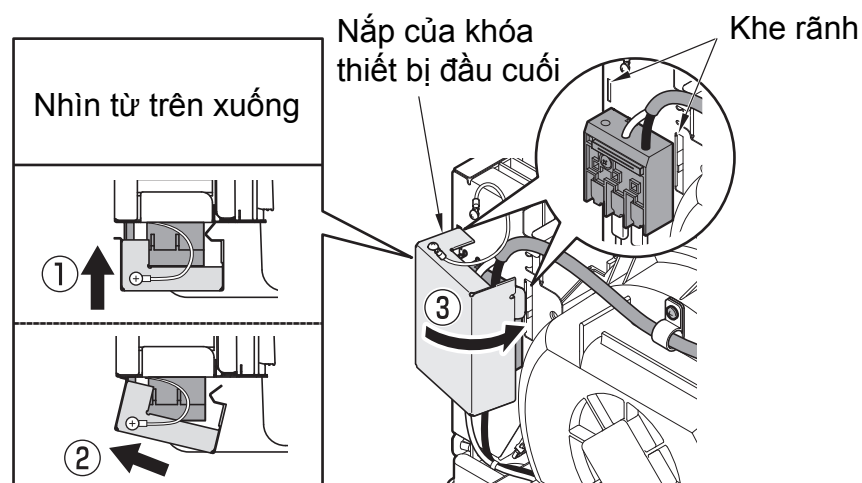
Dây nối đất



5

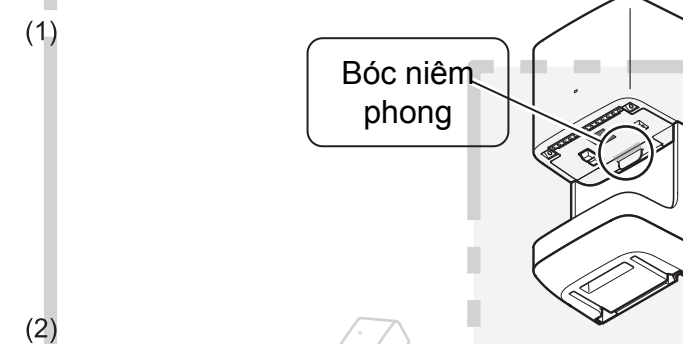


Nếu sử dụng dây điện 3 lõi, hãy cố định dây điện bằng kẹp

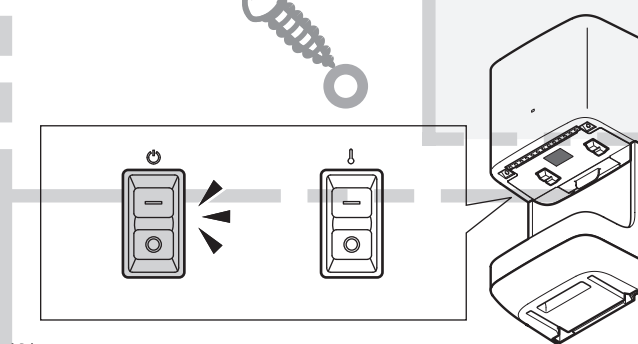


Vận hành thử máy sấy tay

1

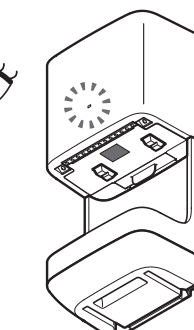


(2)



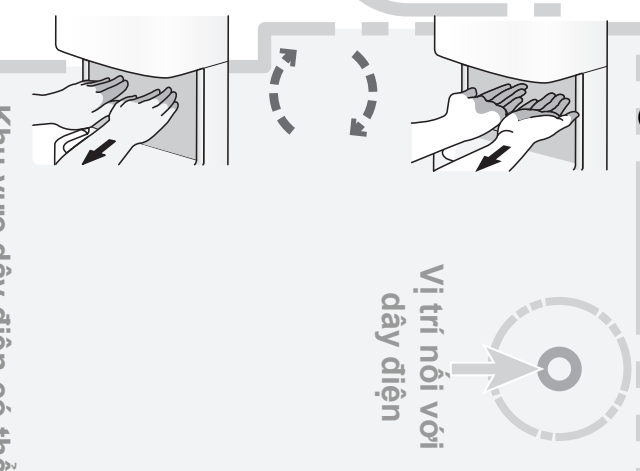
(3)

Xác nhận chạy thử



(4)

Khu vực dây điện có thể được kéo ra (ở phía sau sản phẩm)



Gió thổi ra

Sau khi vận hành thử

Với nhà thầu lắp đặt

Sau khi xác nhận vận hành thử, hãy bàn giao lại cho khách hàng hướng dẫn sử dụng, phiếu bảo hành. Đồng thời giải thích cho khách hàng về cách sử dụng sản phẩm.