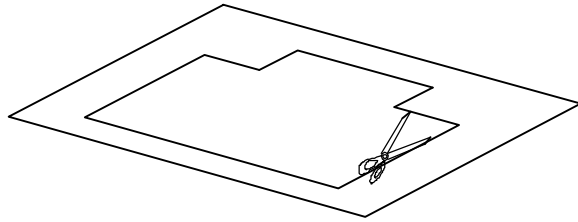
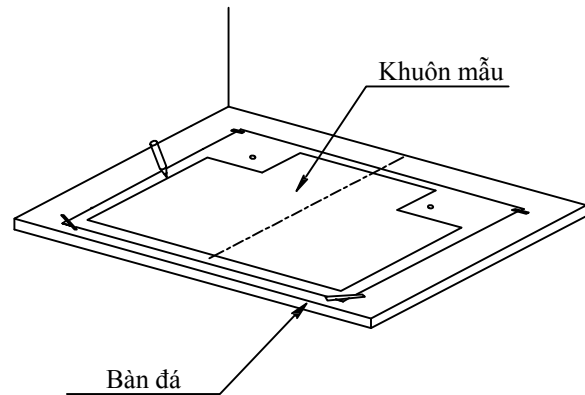


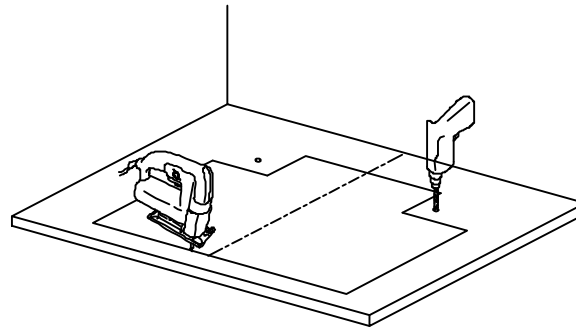
1. Cắt khuôn



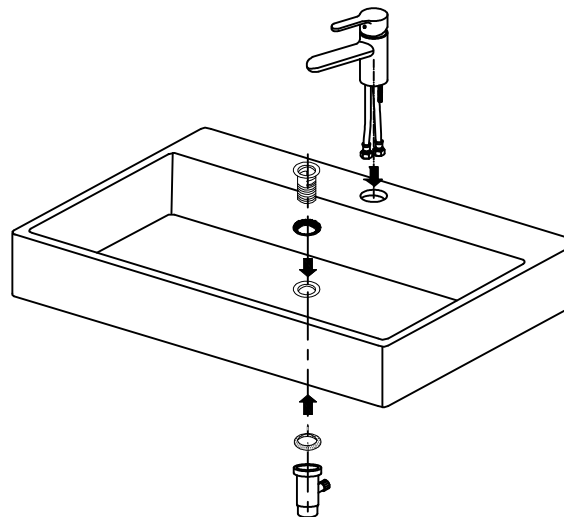
2. Đặt khuôn lên mặt bàn đá và lấy dấu.



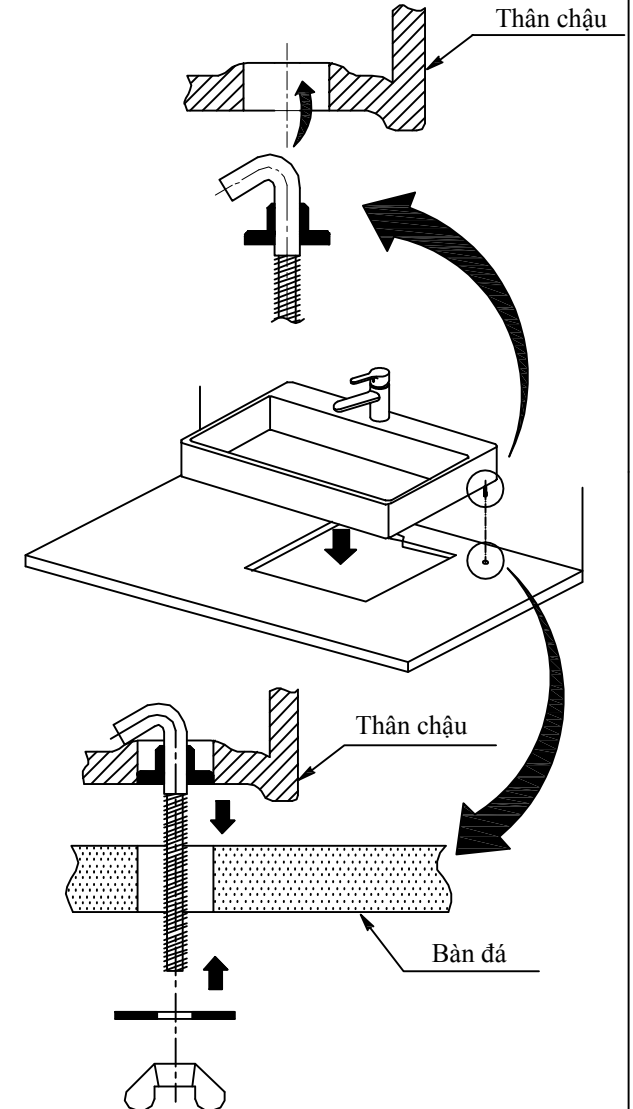
3. Cắt bàn đá và khoan lỗ bắt vít.



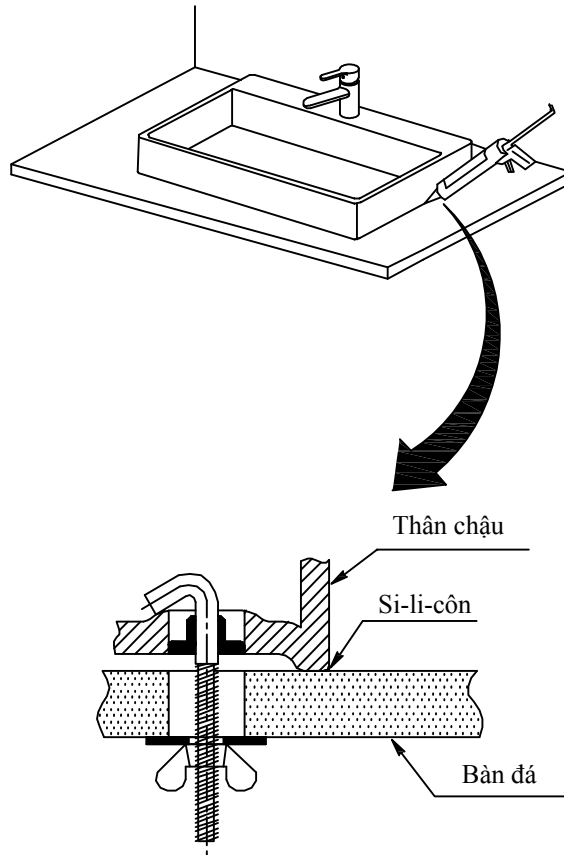
4. Lắp vòi và cổ thoát thải. Chi tiết xem hướng dẫn đi kèm vòi.



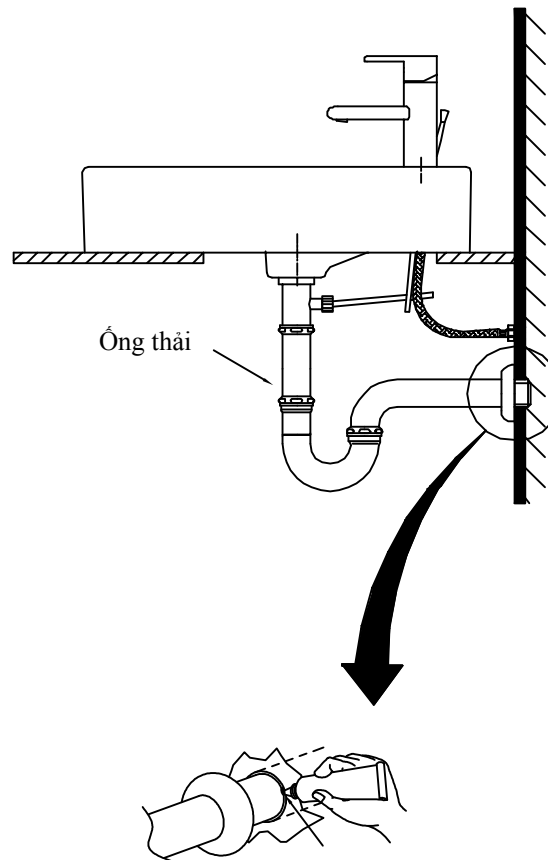
5. Lắp móc vào lỗ cố định, sau đó đặt chậu lên bàn đá và cố định bằng đai ốc.



6. Làm kín đáy chậu bằng si-li-côn.



7. Lắp dây cấp nước và ống thải.



Chú ý: Làm kín ống thải và lỗ thoát nước bằng si-li-côn để chống rò nước