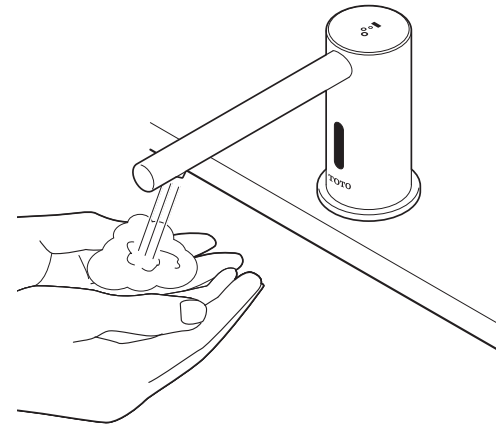


## HỘP XỊT XÀ PHÒNG TỰ ĐỘNG

**Mã vòi:** TLK02001\*, TLK02002\*, TLK07001\*, TLK07002\*, TLK07003\*  
TLK08001\*, TLK08002\*, TLK08003\*, TLK09001\*

**Mã controller:** TLK01101\*, TLK01102\*, TLK01103\*, TLK01104\*



## MỤC LỤC

Danh mục phụ kiện.....	2
Trình tự lắp đặt.....	4
Dùng thử .....	12

## Cảm ơn quý khách hàng đã tin dùng sản phẩm của TOTO!

Sứ mệnh của TOTO là cung cấp cho thế giới một phong cách sống lành mạnh, vệ sinh và thoải mái. Chúng tôi thiết kế mỗi sản phẩm với phương châm về sự cân bằng hình dáng và chức năng.  
Xin chúc mừng sự lựa chọn của quý khách.

## CẢNH BÁO

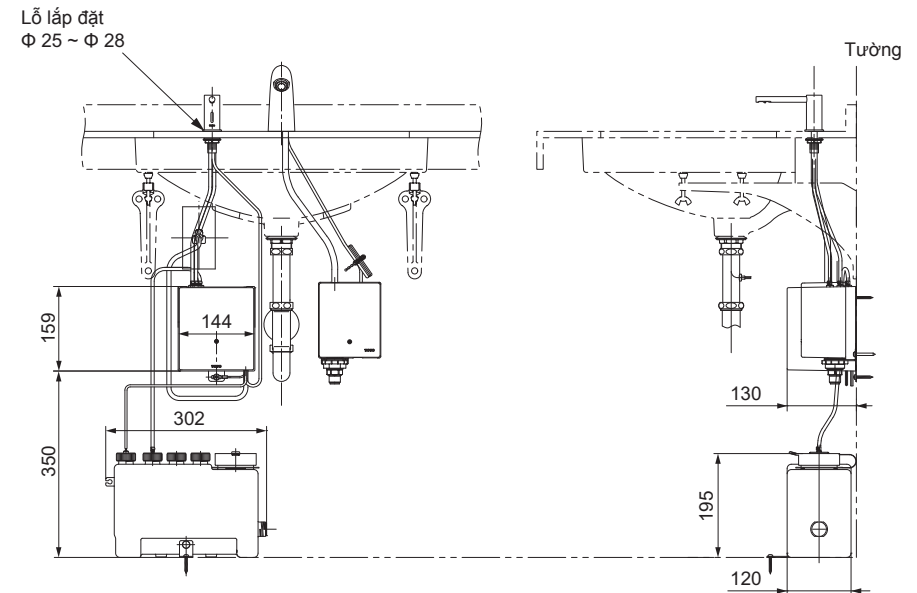
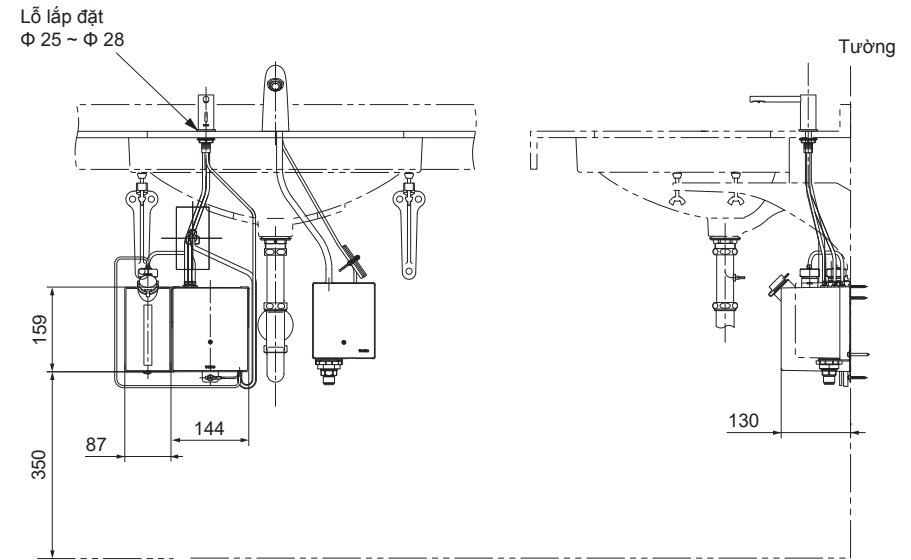
- Vui lòng đọc kỹ và thực hiện theo các hướng dẫn sau để tránh bị thương hoặc thiệt hại về tài sản.
- Chỉ kỹ sư của các đại lý tháo lắp, sửa chữa hoặc thay đổi, trừ trường hợp được hướng dẫn cụ thể theo hướng dẫn này. Nếu không có thể dẫn đến bị điện giật hoặc gây sự cố cho sản phẩm.
  - Không lắp đặt ở nơi ẩm ướt vì hơi nước có thể ngưng tụ trên bề mặt sản phẩm, đặc biệt là trong phòng xông hơi.
  - Không va đập vào vòi xịt xả phòng hay hộp điều khiển để tránh làm hỏng thiết bị hoặc gây rò rỉ.
  - Không sử dụng vòi xịt xả phòng này khi nhiệt độ hạ xuống dưới mức đóng băng.
  - Không để dây nguồn tiếp xúc với ống cấp nước nóng.
  - Tránh đặt đồ vật trong phạm vi cảm biến.
  - Chỉ sử dụng xả phòng được TOTO chấp nhận để tránh làm mất hiệu lực bảo hành.
  - Đảm bảo ổ cắm điện phải được lắp đặt tại vị trí không bị ướt khi sử dụng.

## TRƯỚC KHI LẮP ĐẶT

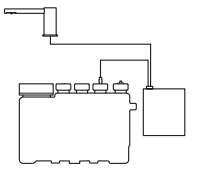
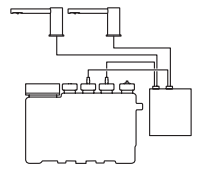
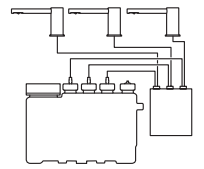
- Vui lòng đọc kỹ hướng dẫn và lắp đặt đúng quy cách.
- TOTO có quyền thay đổi thiết kế sản phẩm mà không cần thông báo đến quý khách.
- Kiểm tra để chắc chắn rằng quý khách có đủ phụ kiện đi kèm sản phẩm được nêu ở các trang sau.

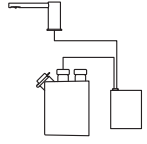
## KÍCH THƯỚC LẮP ĐẶT

Đơn vị : mm



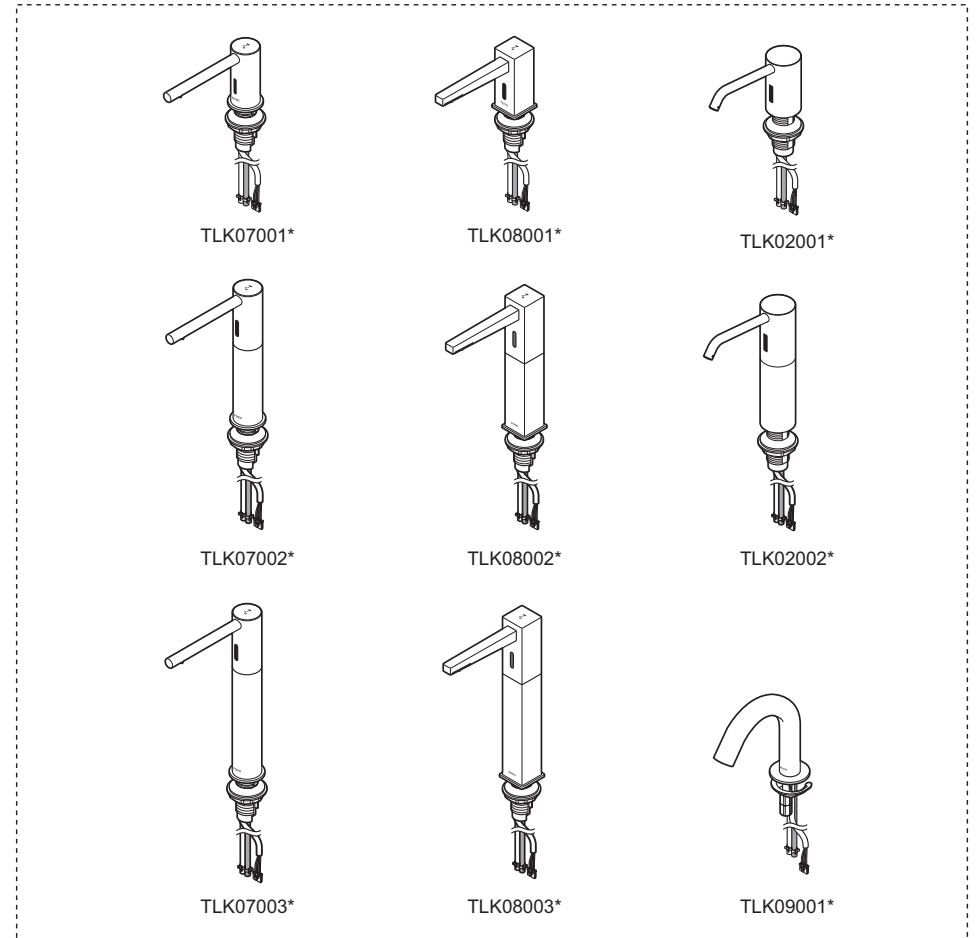
## THÔNG SỐ KỸ THUẬT

Cơ bản			
Loại	TLK01101*	TLK01102*	TLK01103*
Cấu hình			
Nguồn điện	AC 100~ 240 V Đầu ra : 12 V DC		
Công suất	4 W	6.5 W	9 W
Phạm vi cảm biến	130~ 200 mm cảm biến tự điều chỉnh		
Nhiệt độ môi trường	1~40°C		
Độ ẩm	Tối đa 90% RH		
Độ nhớt phù hợp	1~17 mPa·s		
Chiều dài dây nguồn	550 mm		
Lượng xả phòng phun ra	1.2 g (nhà máy cài đặt)		
Dung tích	Khoảng 3 lít (dung tích sử dụng)		

Cơ bản	
Loại	TLK01104*
Cấu hình	
Nguồn điện	AC 100~ 240 V Đầu ra : 12 V DC
Công suất	4 W
Phạm vi cảm biến	130~200 mm cảm biến tự điều chỉnh
Nhiệt độ môi trường	1~40°C
Độ ẩm	Tối đa 90% RH
Độ nhớt phù hợp	1~17 mPa·s
Chiều dài dây nguồn	550 mm
Lượng xả phòng phun ra	1.2 g (nhà máy cài đặt)
Dung tích	Khoảng 1 lít (dung tích sử dụng)

## DANH MỤC PHỤ KIỆN

### Sản phẩm rời

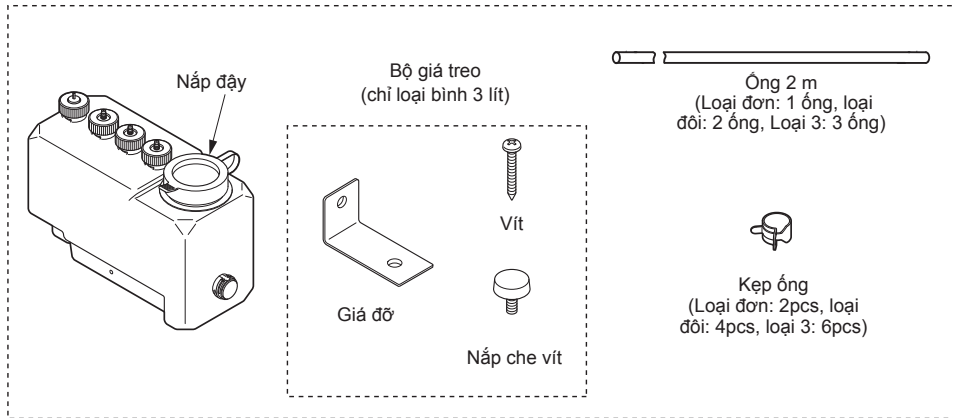


### Hộp điều khiển

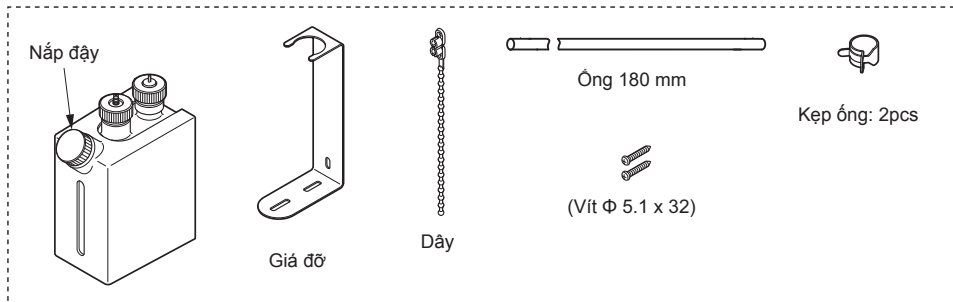


## DANH MỤC PHỤ KIỆN

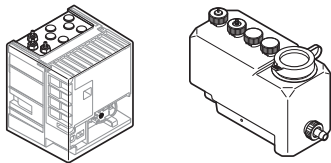
### Bình 3Lít



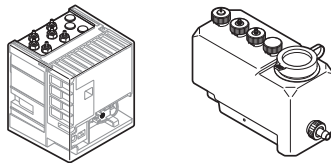
### Bình 1 lít



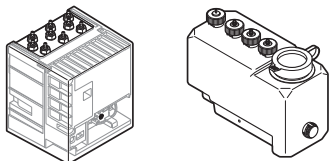
TLK01101\*



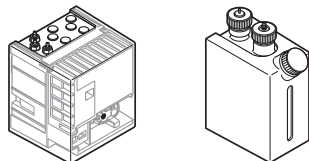
TLK01102\*



TLK01103\*



TLK01104\*



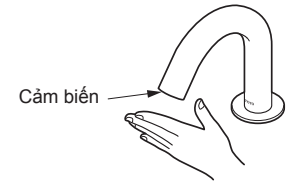
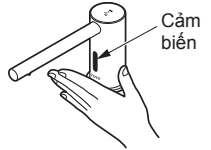
## DÙNG THỬ

Sau khi hoàn thành lắp đặt, sử dụng những phương pháp sau để xác nhận vòi xịt và phòng đang hoạt động bình thường.

### Kiểm tra sau khi hoàn thành lắp đặt

Sau khi lắp đặt hoàn thành, thử sản phẩm theo các bước sau.

1. Chuyển sang chế độ kiểm tra sau khi lắp đặt. Khi đặt tay dưới cảm biến trong khoảng 8 giây, trong 10 phút đầu sau khi bật nguồn, chế độ chuyển sang "Chế độ cài đặt". Khi cảm biến nhận biết, bơm hoạt động và xả phòng phun ra. (tối đa 30 giây) Xả phòng dừng phun khi rút tay ra khỏi vùng cảm biến. Thực hiện thao tác này cho đến khi xả phòng lấp đầy đường ống.

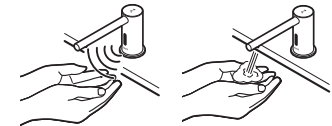


### Chú ý

- Nếu quá 10 phút kể từ khi bật nguồn, hãy tháo phích cắm nguồn và cắm lại.
- Khi muốn cắm nguồn lại hãy đợi khoảng hơn 10 giây sau khi rút phích cắm.

### 2. Xịt và dừng xịt xả phòng

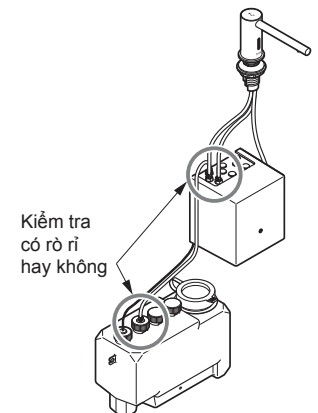
- Xả phòng được phun ra khi đưa tay dưới cảm biến.
- Xả phòng ngừng phun khi tay rời khỏi cảm biến.



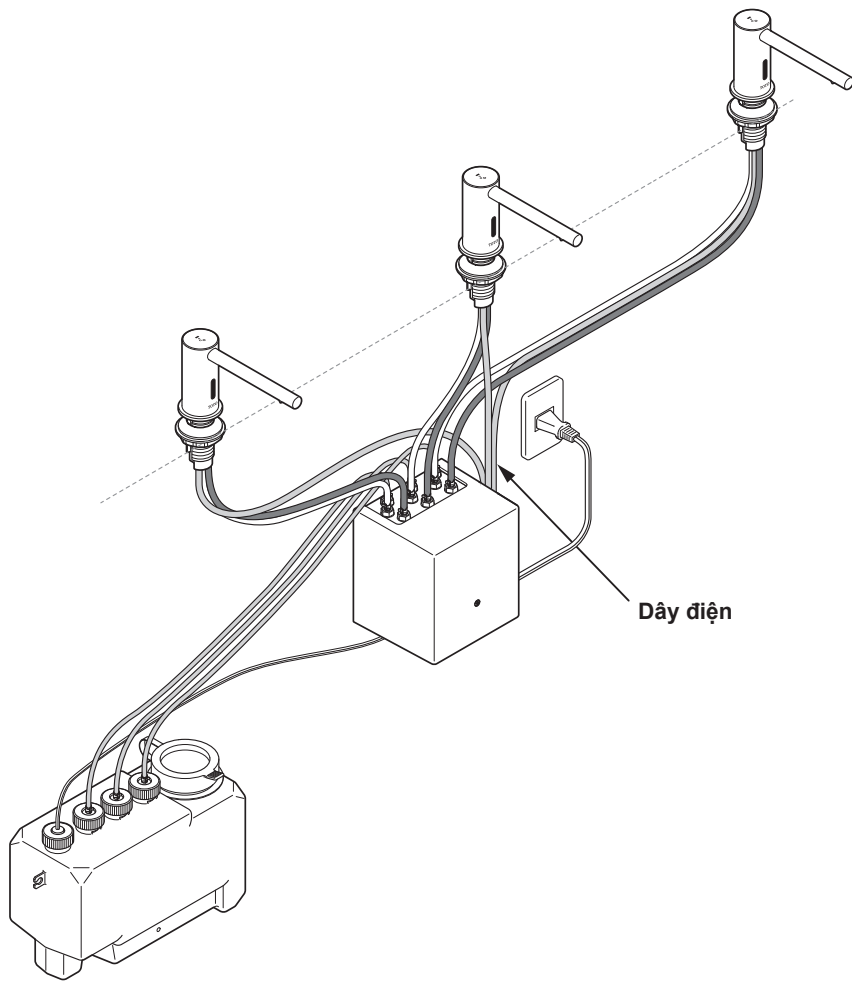
### 3. Kiểm tra bình chứa và kết nối của ống xả phòng nếu có rò rỉ.

### Chú ý

Nếu không sử dụng trong một thời gian dài, xả phòng còn lại trong ống sẽ khô và xịt ra yếu. Vì vậy, thực hiện **chạy thử với nước**. Sau khi chạy thử, để nguyên nước còn đọng lại trong bình chứa và thay nước đó bằng xả phòng.



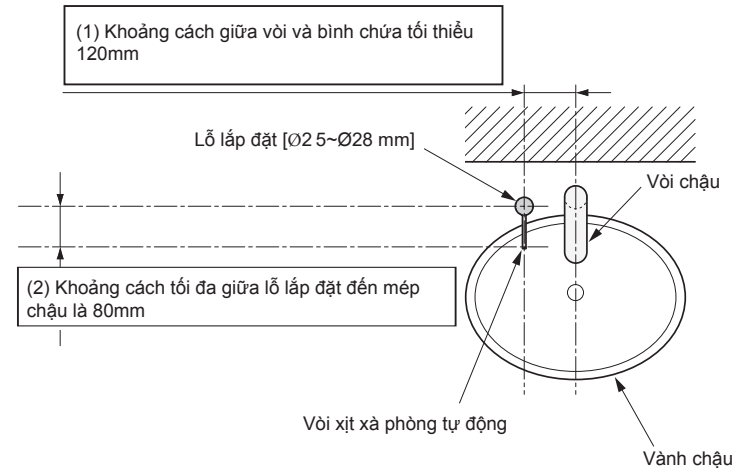
## BẢN VẼ LẮP ĐẶT



## TRÌNH TỰ LẮP ĐẶT - VỊ TRÍ

### Thiết lập vị trí bình chứa

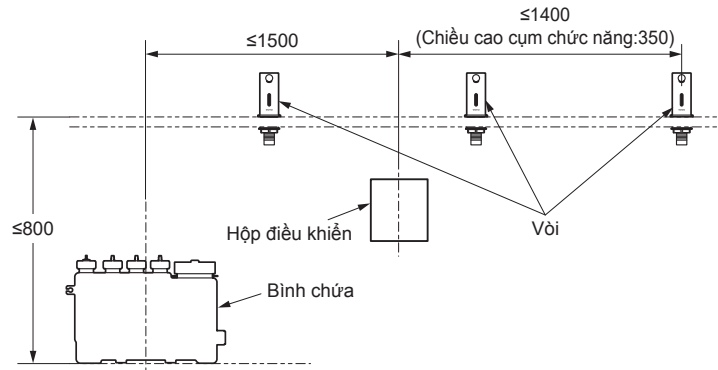
1. Đảm bảo khoảng cách giữa bình chứa và vòi tối thiểu 120mm để tránh bị kích hoạt ngẫu nhiên.
2. Khoảng cách giữa lỗ lắp đặt đến mép chậu tối đa là 80mm để xả phòng còn sót lại sẽ rơi vào chậu.



## TRÌNH TỰ LẮP ĐẶT - VỊ TRÍ

### Định vị bình chứa

Đơn vị : mm



- + Lắp đặt bình chứa trong khoảng 800 mm từ mặt trên của bàn. Không lắp cao hơn hộp điều khiển.
- Không thể lắp đặt bình chứa ở trên bàn hoặc ở mức thấp hơn cho phép.
- Nếu bình chứa được lắp đặt ở ngoài phạm vi này, có thể làm vòi xả ít nước và xả phòng không tạo bọt.
- + Chiều dài ống nối với vòi xịt là 1.8m. Lắp đặt bộ điều khiển, để ống nối có thể liên kết với bộ điều khiển.

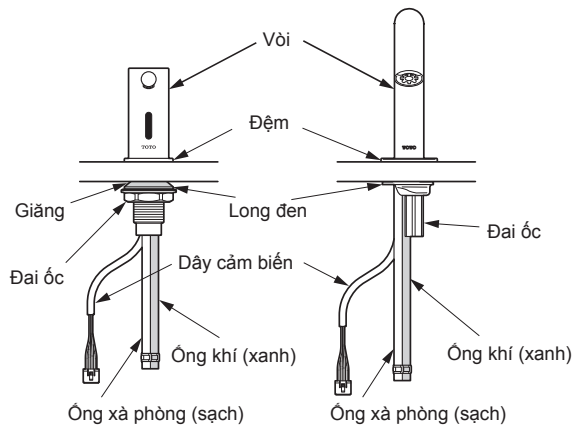
## TRÌNH TỰ LẮP ĐẶT - VÒI

1. Lắp vòi xịt và phòng vào lỗ lắp đặt trên bàn (hoặc trên chậu).

2. Cố định vòi xịt và phòng bằng đệm phẳng và đai ốc 6 cạnh

### Chú ý

Đảm bảo dây điện và ống cấp không bị gập.



## TRÌNH TỰ LẮP ĐẶT - ỚNG NỐI VÀ DÂY ĐIỆN

### Kết nối với giắc cắm

Tháo vỏ của bộ điều khiển ra và kết nối với phần kết nối của phao. Nối cảm biến và ống theo các vị trí định sẵn.

### Dùng cho lắp loại đơn

Nối tại 1 điểm.

Kết nối ① (trắng) cho cảm biến

### Dùng cho lắp loại đôi

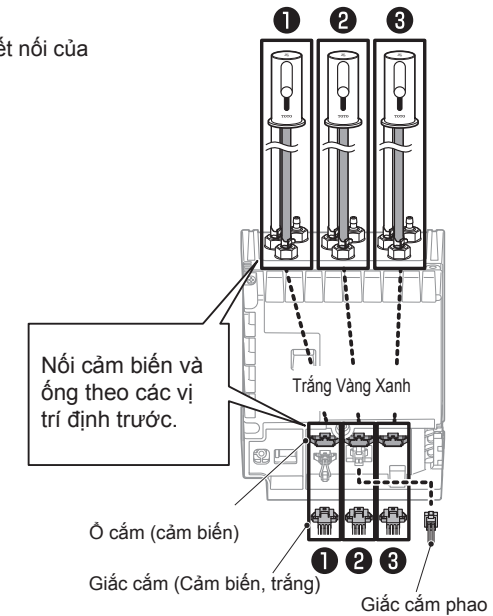
Kết nối 2 điểm.

Kết nối ① (trắng) và ② (vàng) cho cảm biến

### Dành cho lắp loại ba

Kết nối tại 3 điểm.

Kết nối ① (trắng) ② (vàng) và ③ (xanh) với cảm biến



### Chú ý

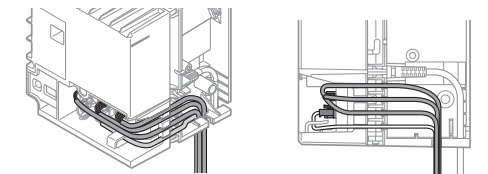
Tất cả các đầu kết nối của cảm biến được nối với vòi là màu trắng.

Màu của các đầu nối được sắp xếp trong bộ điều khiển là màu trắng, vàng và xanh nước biển.

Các màu khác có thể được kết nối.

### Ảnh dây điện

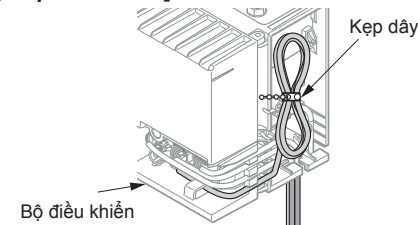
Nhìn thẳng (dây điện)



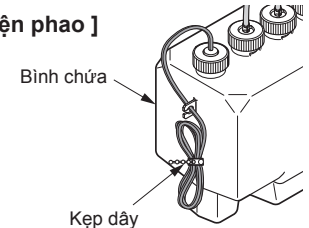
### Bó dây điện

Xếp gọn dây và dùng kẹp buộc lại

### [Dây điện cảm biến]



### [Dây điện phao]

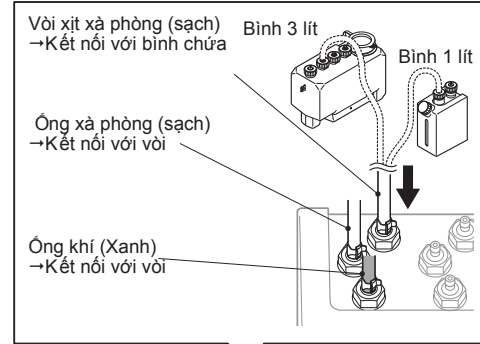


## TRÌNH TỰ LẮP ĐẶT - ỐNG NỐI VÀ DÂY ĐIỆN

### Kết nối ống nối

1. Cắt ống với chiều dài thích hợp.  
(Giữa vòi và bộ điều khiển)  
(Giữa bộ điều khiển và bình chứa)

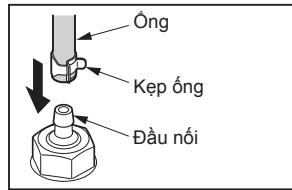
#### [Phía bộ điều khiển]



### Chú ý

Dùng máy cắt, kéo... để cắt ống, mặt cắt phải thẳng và vuông góc.

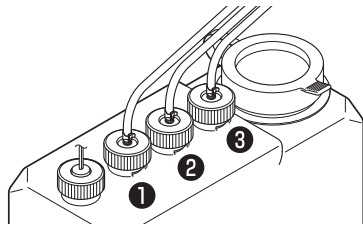
2. Lắp ống vào bộ điều khiển và đặt kẹp ống lên phần nhô ra của đầu nối để cố định ống.



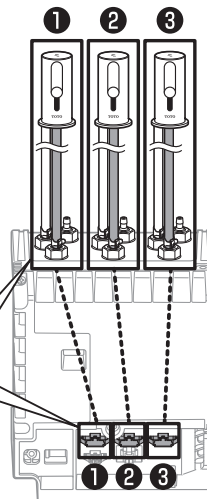
### Chú ý

- Nối các ống và cảm biến theo các cặp đã định trước.
- Khi cho ống vào, chú ý không dùng lực mạnh lên khớp nối của bình chứa.
- Chú ý không uốn cong ống.

#### [Phía bình chứa]



Kết nối ống và cảm biến theo các cặp đã định sẵn



\* Chỉ kết nối với ① của loại đơn (Cảm biến không hoạt động với bất kỳ vị trí nào khác)

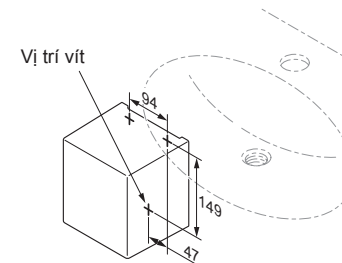
\* Kết nối ① và ② với loại đôi (③ không hoạt động)

## TRÌNH TỰ LẮP ĐẶT - CỤM CHỨC NĂNG

Đánh dấu các vị trí của lỗ vít cho tấm cố định

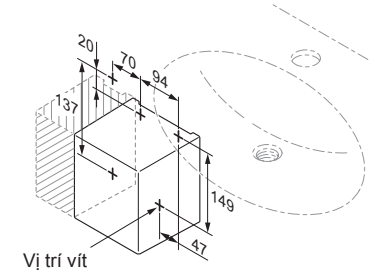
Quyết định các vị trí cố định của bộ điều khiển và đánh dấu các vị trí các lỗ vít trên tường bằng cách tham khảo bản vẽ.

#### [Loại bình 3 Lit]



#### [Loại bình 1 Lit]

Đơn vị: mm

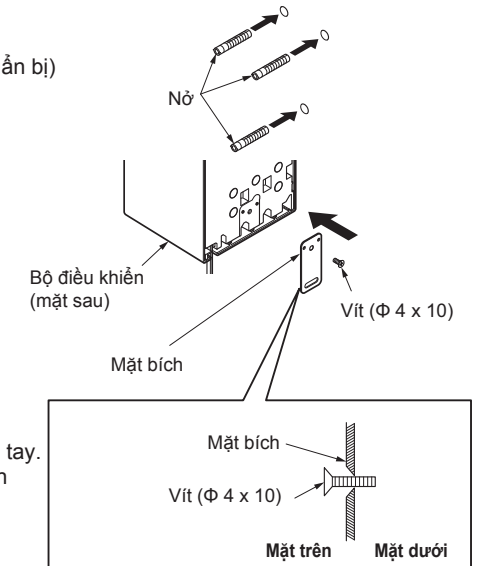


### Lắp bộ điều khiển lên tường lát gạch hoặc tường bê tông

1. Khoan 1 lỗ trên tường và cho nở vào (Tự chuẩn bị)

\* Chọn loại nở vừa với vít (Φ 5.1 x 32).

2. Lắp mặt bích vào bộ điều khiển bằng vít

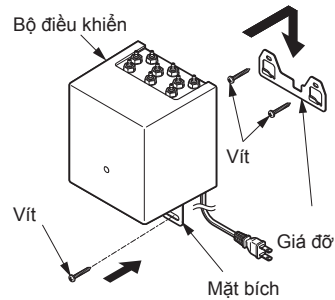


### Chú ý

- Không vặn vít bằng tô vít điện, mà phải siết bằng tay.
- Chú ý không nhầm mặt trên và dưới của mặt bích

## TRÌNH TỰ LẮP ĐẶT - CỤM CHỨC NĂNG

- Cố định giá đỡ bằng 2 vít.
- Treo bộ điều khiển lên giá đỡ và cố định mặt bích bằng 1 vít.

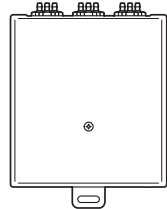


### Lắp đặt bộ điều khiển trên tường gỗ

Xác nhận tường gỗ có cấu tạo có thể chịu được khối lượng của bộ điều khiển (loại 3). (Trong trường hợp tường khô, để có thể giữ được bộ điều khiển, đảm bảo độ dày của tấm gỗ dày hơn 0.5 inch). Cố định giá đỡ với 2 vít và cố định mặt bích với 1 vít. Gia cố cấu trúc tường đủ mức cần thiết.

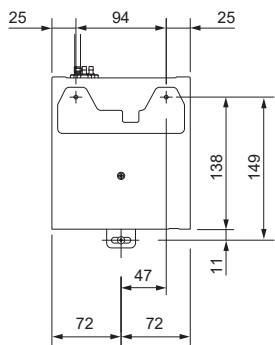
#### Chú ý

- Lắp đặt trọn bộ theo chiều ngang.
- Chú ý không chạm dây điện hoặc để dây điện chạm vào bộ điều khiển.

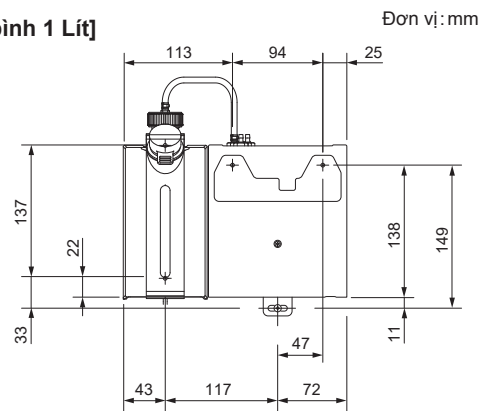


### Mối quan hệ giữa các vị trí vít với mặt bên và mặt dưới

#### [Loại bình 3 Lit]



#### [Loại bình 1 Lit]



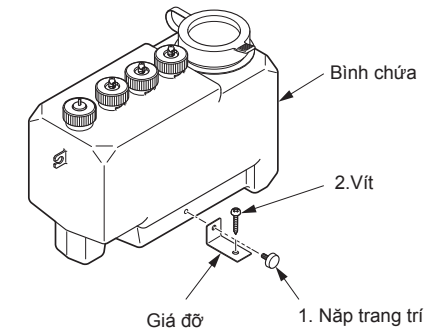
Đơn vị: mm

## TRÌNH TỰ LẮP ĐẶT - BÌNH CHỨA

### [Loại bình 3 Lit]

Dùng giá đỡ để cố định bình chứa xuống sàn.

- Cố định bình chứa và giá đỡ bằng các vít và siết chặt bằng tay



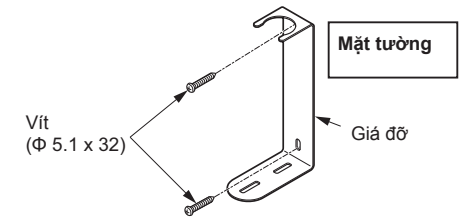
- Lắp bình chứa lên sàn bằng vít

#### Chú ý

Nếu là sàn bê tông, hãy khoan và lắp nở trước.

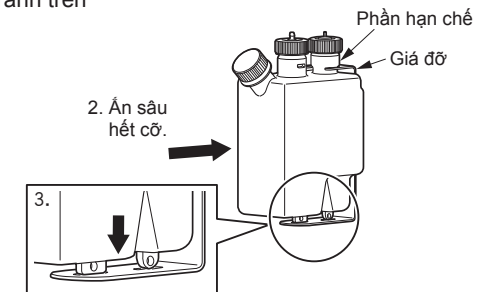
### [Loại bình 1 Lit]

- Cố định giá đỡ bằng vít.



- Đẩy bình chứa vào sâu cho khớp với 2 rãnh trên giá đỡ.

- Chèn bình chứa vào rãnh trên giá đỡ.



- Buộc dây.

\* Buộc dây để tránh bình chứa bị rơi khi bị va chạm với vật khác.  
Nếu bình chứa được lắp đặt sau một bức tường, vv, không cần thiết phải buộc dây.

