

Item number: **TX702AE**  
Mã sản phẩm



## Features Đặc điểm

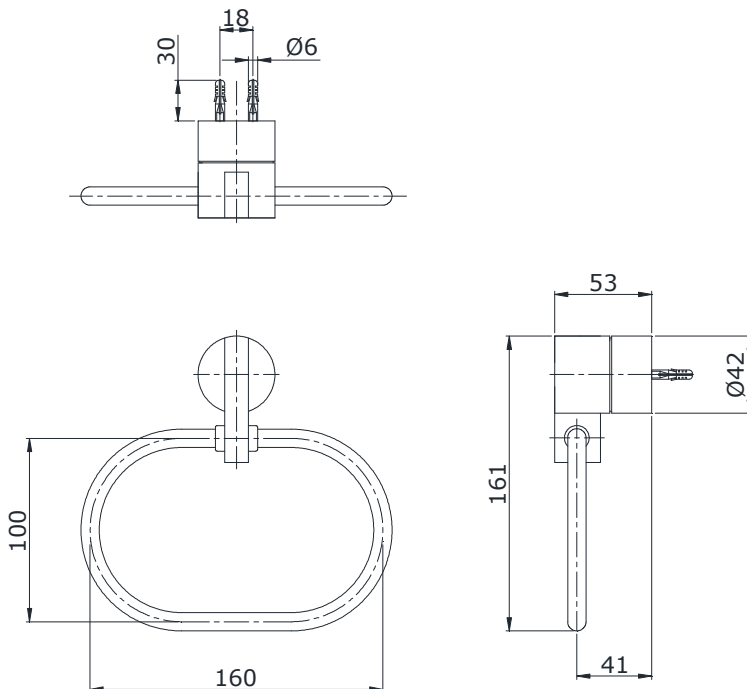
- *Easy installation and usage*  
Dễ dàng lắp đặt và sử dụng
- *Durable finishes*  
Lớp mạ bền vững với thời gian

## Specifications Tiêu chuẩn kỹ thuật

Size/ Kích thước  
Material/ Vật liệu

: 160 x 53 x 161 (mm)  
: Brass plated Ni-Cr/ Đồng mạ Ni-Cr

**TX702AE**



## Parts description Danh mục phụ kiện

- *Towel ring/ Vòng treo khăn* TX702AE

## Colors Màu sắc