

Item number: **TS115SB**

Mã sản phẩm



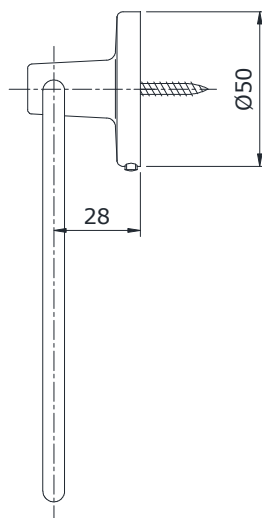
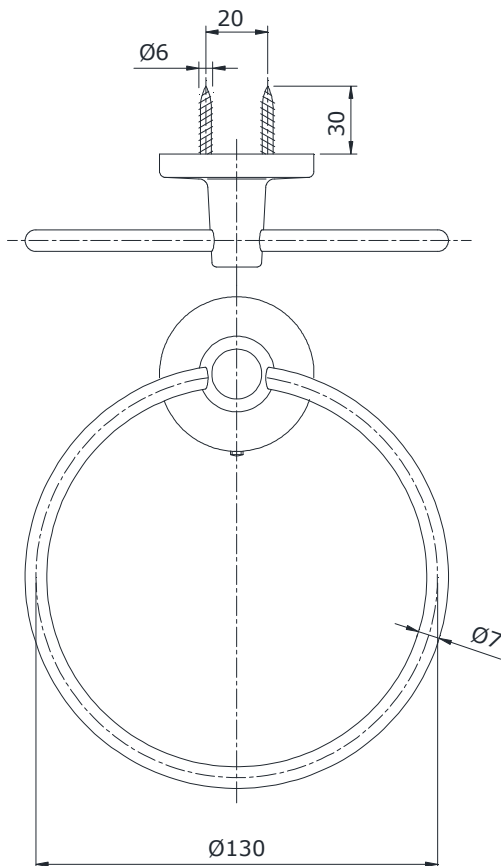
Features Đặc điểm

- *Easy installation and usage*
Dễ dàng lắp đặt và sử dụng
- *Durable finishes*
Lớp mạ bền vững với thời gian

Specifications Tiêu chuẩn kỹ thuật

Size/ Kích thước : $\varnothing 130 \times 28$ (mm)
Material/ Vật liệu : Brass plated Ni-Cr/ Đồng mạ Ni-Cr

TS115SB



Parts description Danh mục phụ kiện

- Towel ring/ Vòng treo khăn TS115SB

Colors Màu sắc