

Item number: TLS01201BA
Mã sản phẩm



Features

Đặc điểm

- **Modern styling**
Thiết kế hiện đại sang trọng
- **Easy for using**
Dễ dàng và tiện dụng khi sử dụng
- **Durable finishes**
Lớp mạ bền vững với thời gian

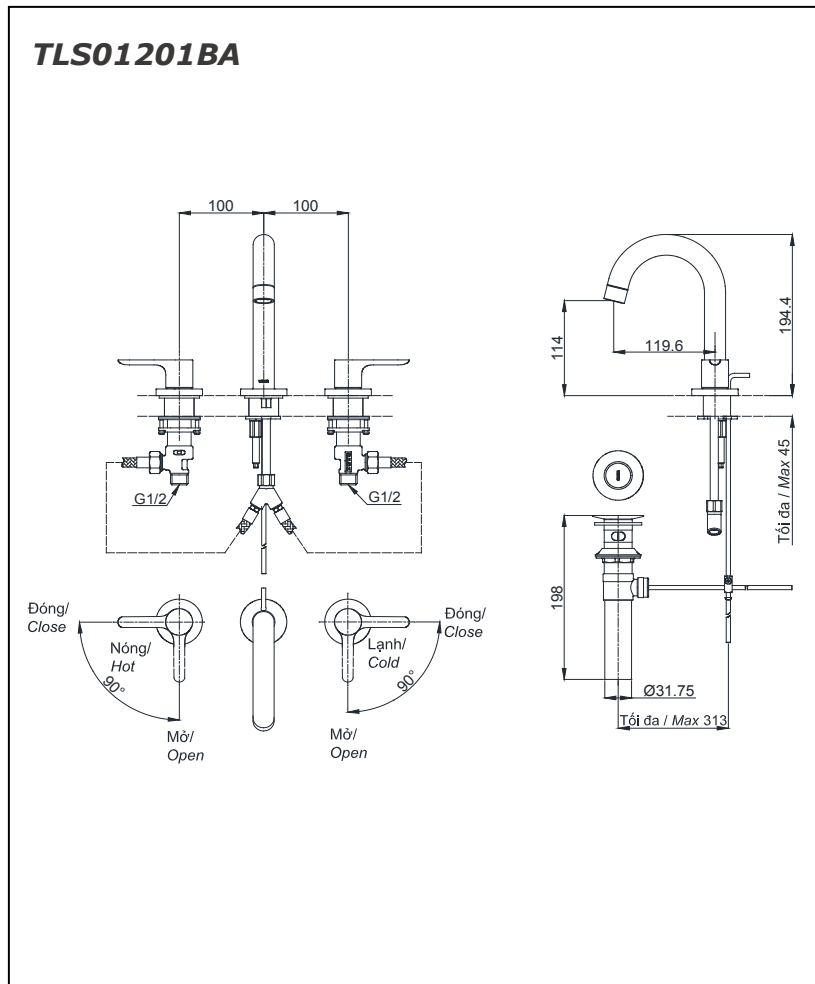
Specifications

Thông số kỹ thuật

Minimum pressure/ Áp lực tối thiểu	: 0.05 MPa (Flow pressure/ Áp lực động)
Maximum pressure/ Áp lực tối đa	: 1.0 MPa (Static pressure/ Áp lực tĩnh)
Material/ Vật liệu	: Brass plated Ni-Cr / Đồng mạ Ni-Cr
Type/ Loại	: Two handle/ Hai tay gạt
Mode/ Chế độ nước	: Hot & Cold/ Nóng lạnh

Parts description

Danh mục phụ kiện



Colors

Màu sắc