

Item number: TLE26010A/TLE01502A1/ TLN01102A
Mã sản phẩm TLE26010A/TLE03502A1/ TLN01102A
 TLE26010A/TLE04502A1/ TLN01102A



Features Đặc điểm

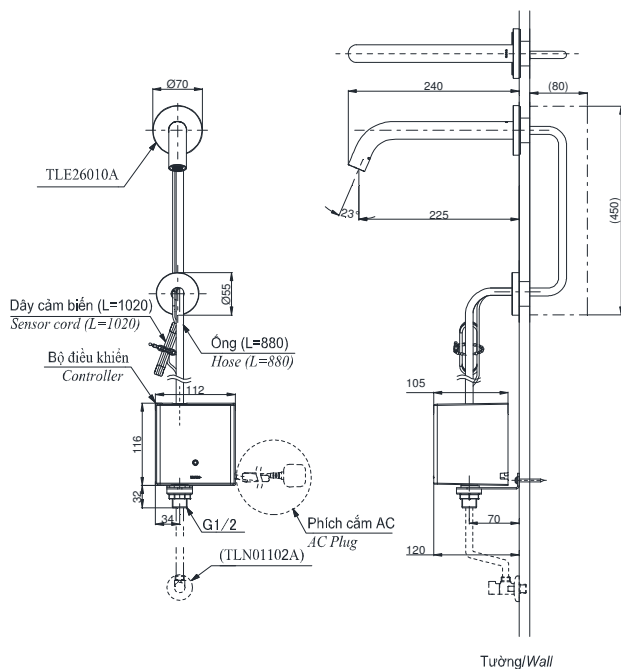
- **Hands-free usage increases hygiene**
Sử dụng rảnh tay giúp nâng cao tính vệ sinh
- **Sensor positioned underneath the spout head for more accurate user detection**
Cảm biến được đặt bên dưới đầu vòi để phát hiện người dùng chính xác hơn
- **SELF POWER Technology:**
Self-generated power saves electricity (Controller: TLE03502A)
Công nghệ SELF POWER:
Nguồn điện tự tạo giúp tiết kiệm điện (Bộ điều khiển TLE03502A)
- **Water saving**
Tiết kiệm nước
- **ECO CAP Technology:**
TOTO aerated bubble technology adds air to the water to achieve full water jet
Công nghệ ECO CAP:
Công nghệ bọt khí TOTO bổ sung không khí vào nước để tia nước có hiệu suất tốt nhất

Specifications Thông số kỹ thuật

Minimum pressure/ Áp lực tối thiểu	: 0.05 MPa (Flow pressure/ Áp lực động)
Maximum pressure/ Áp lực tối đa	: 0.75 MPa (Static pressure/ Áp lực tĩnh)
Material/ Vật liệu	: Brass plated Ni-Cr/ Đồng mạ Ni-Cr
Mode/ Chế độ nước	: Cold/ Lạnh
Flow Rate/Lưu lượng	: 2L/min



TLE26010A/TLE01502A1/TLN01102A
TLE26010A/TLE03502A1/TLN01102A
TLE26010A/TLE04502A1/TLN01102A



Parts description Danh mục phụ kiện

- Auto faucet/Vòi cảm ứng TLE26010A
- Controller/ Bộ điều khiển TLE01502A1 (AC)
TLE03502A1 (Eco)
TLE04502A1 (Pin)
- Stop valve set/ Bộ van dừng TLN01102A

Colors Màu sắc

Item number: TLE26010A/TLE01502A1/TLN01103A/TLE05701A
Mã sản phẩm TLE26010A/TLE03502A1/TLN01103A/TLE05701A
 TLE26010A/TLE04502A1/TLN01103A/TLE05701A



Features Đặc điểm

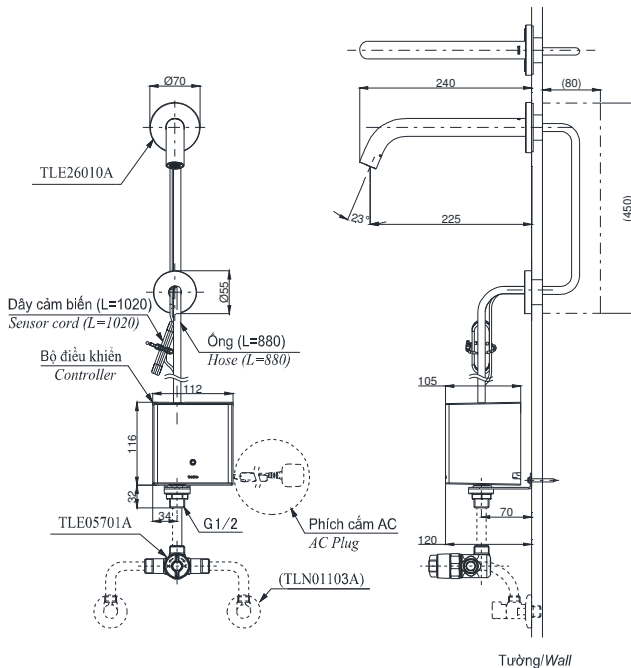
- **Hands-free usage increases hygiene**
Sử dụng rảnh tay giúp nâng cao tính vệ sinh
- **Sensor positioned underneath the spout head for more accurate user detection**
Cảm biến được đặt bên dưới đầu vòi để phát hiện người dùng chính xác hơn
- **SELF POWER Technology:**
Self-generated power saves electricity (Controller: TLE03502A)
Công nghệ SELF POWER:
Nguồn điện tự tạo giúp tiết kiệm điện (Bộ điều khiển TLE03502A)
- **Water saving**
Tiết kiệm nước
- **ECO CAP Technology:**
TOTO aerated bubble technology adds air to the water to achieve full water jet
Công nghệ ECO CAP:
Công nghệ bọt khí TOTO bổ sung không khí vào nước để tia nước có hiệu suất tốt nhất

Specifications Thông số kỹ thuật

- | | |
|------------------------------------|---|
| Minimum pressure/ Áp lực tối thiểu | : 0.05 MPa (Flow pressure/ Áp lực động) |
| Maximum pressure/ Áp lực tối đa | : 0.75 MPa (Static pressure/ Áp lực tĩnh) |
| Material/ Vật liệu | : Brass plated Ni-Cr/ Đồng mạ Ni-Cr |
| Mode/ Chế độ nước | : Hot&Cold/ Nóng lạnh |
| Flow Rate/Lưu lượng nước | : 2L/min |



TLE26010A/TLE01502A1/TLN01103A/TLE05701A
 TLE26010A/TLE03502A1/TLN01103A/TLE05701A
 TLE26010A/TLE04502A1/TLN01103A/TLE05701A



Parts description Danh mục phụ kiện

- | | |
|---|---|
| ● Auto faucet/Vòi cảm ứng | TLE26010A |
| ● Controller/ Bộ điều khiển | TLE01502A1 (AC)
TLE03502A1 (Eco)
TLE04502A1 (Pin) |
| ● Stop valve set/ Bộ van dừng | TLN01103A |
| ● Thermostatic valve/
Van điều nhiệt | TLE05701A |

Colors Màu sắc