

**Item number: TX606KES**  
**Mã sản phẩm**



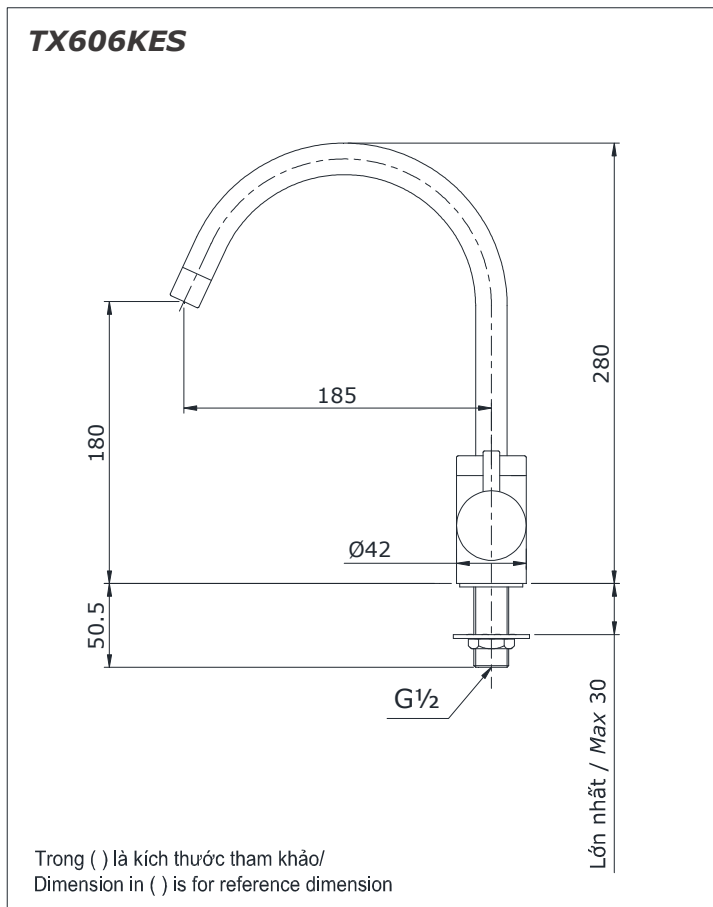
## Features Đặc điểm

- *Modern styling*  
Thiết kế hiện đại sang trọng
- *Easy for using*  
Dễ dàng và tiện dụng khi sử dụng
- *Durable finishes*  
Lớp mạ bền vững với thời gian

## Specifications Thông số kỹ thuật

Minimum pressure/ Áp lực tối thiểu	: 0.05 MPa (Flow pressure/ Áp lực động)
Maximum pressure/ Áp lực tối đa	: 0.75 MPa (Static pressure/ Áp lực tĩnh)
Material/ Vật liệu	: Brass plated Ni-Cr/ Đồng mạ Ni-Cr
Type/Loại	: Single lever/ Tay gạt đơn
Mode/Chế độ	: Cool/Nước lạnh

## Parts description Danh mục phụ kiện



## Colors Màu sắc