

Item number: **TS113W**
Mã sản phẩm



Features Đặc điểm

- *Easy installation and usage*
Dễ dàng lắp đặt và sử dụng
- *Durable finishes*
Lớp mạ bền vững với thời gian

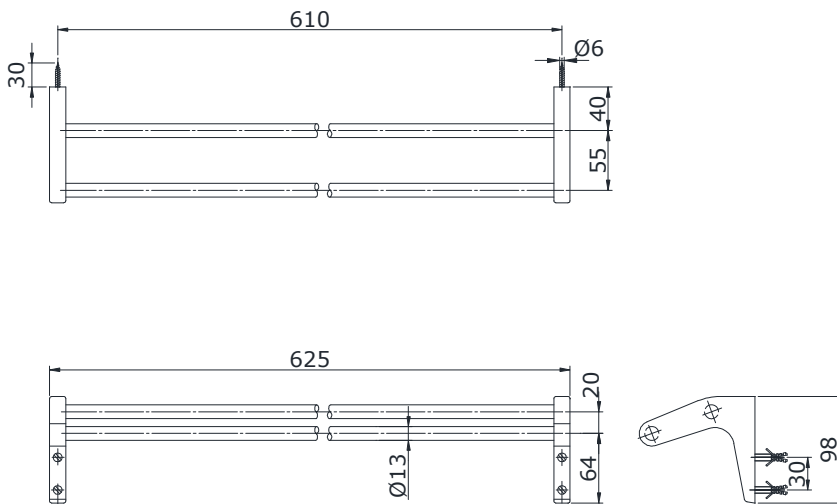
Specifications Tiêu chuẩn kỹ thuật

Size/ Kích thước : 610 (mm)

Material/ Vật liệu : *Stainless steel, Zinc plated Ni-Cr/ Thép không gỉ, kẽm mạ Ni-Cr*

Type/ Loại : *Double/ Đôi*

TS113W



Parts description Danh mục phụ kiện

- *Towel bar/ Thanh vắt khăn* TS113W

Colors Màu sắc