

Item number: DS709R

Mã sản phẩm

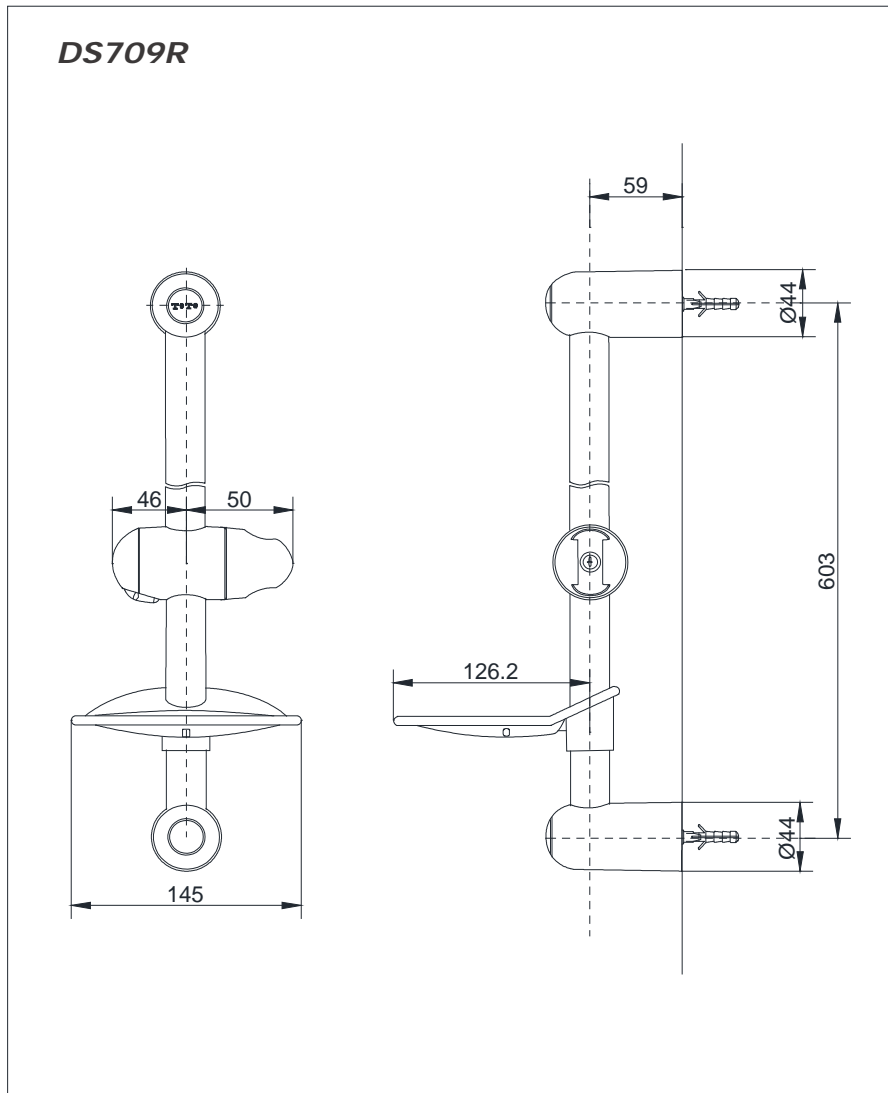


Features Đặc điểm

- Easy installation and usage
Dễ dàng lắp đặt và sử dụng
- Durable finishes
Lớp mạ bền vững với thời gian

Specifications Tiêu chuẩn kỹ thuật

Size/ Kích thước	: 603 (mm)
Material/ Vật liệu	: Stainless steel/ Thép không gỉ
Type/ Loại	: With soap holder/ Kèm lò xà bông



Parts description Danh mục phụ kiện

- Sliding rail/ Thanh trượt sen tắm DS709R

Colors Màu sắc