

Item number: TBW02002BA

Mã sản phẩm

Features Đặc điểm

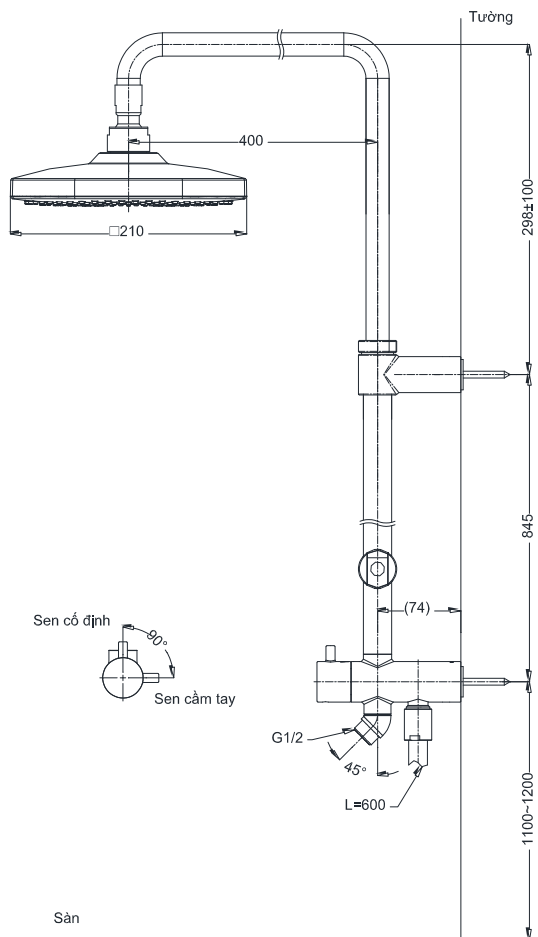
- *Elegant appearance*
Thiết kế thanh lịch
- *Easy installation and usage*
Dễ dàng lắp đặt và sử dụng
- *Durable finishes*
Lớp mạ bền vững với thời gian

Specifications Thông số kỹ thuật

Minimum pressure/Áp lực nước tối thiểu : 0.05Mpa(*Flow pressure/Áp lực động*)
Maximum pressure/Áp lực nước tối đa : 1Mpa (*Static pressure/Áp lực tĩnh*)
Material/Vật liệu : Brass plated Ni-Cr/Đồng mạ Ni-Cr
Type/Loại : 2 mode/2 chế độ



TBW02002BA



Parts description Danh mục phụ kiện

Colors Màu sắc