

Multi-functional WASHLET Seat & Cover Nắp rửa điện tử WASHLET



TOTO
GREEN
CHALLENGE



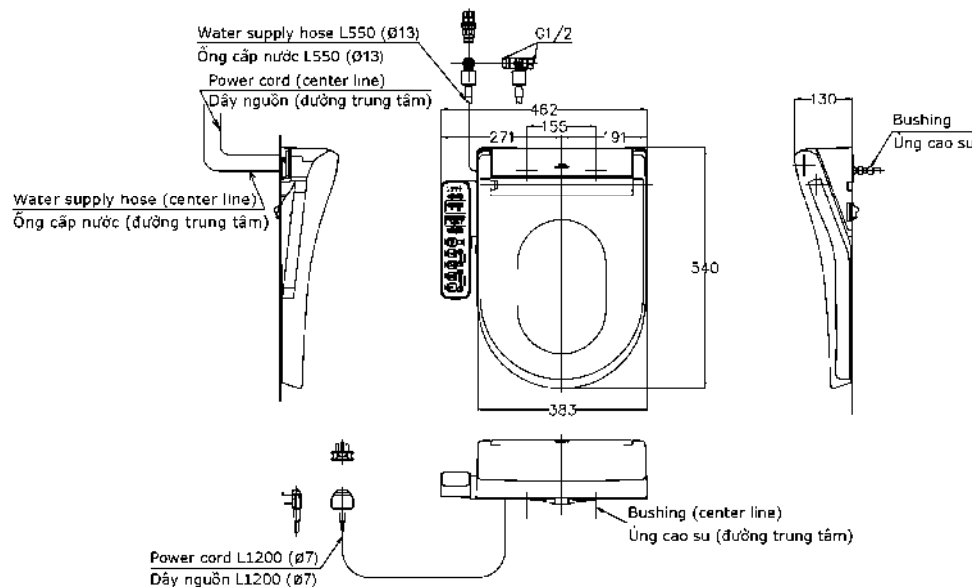
Features Đặc điểm

- Convenient arm control panel
Điều khiển bên hông tiện lợi
- Multi-functional wand
Vòi rửa massage đa chức năng, rửa sạch, êm ái.
- Premist
Phun sương lòng bàn cầu
- Cleanse nozzle before and after using with EWATER+
Tự động làm sạch vòi rửa với EWATER+
- Warm air dryer, deodorizer, and heated soft-close seat
Sấy khô, khử mùi, sưởi ấm nắp ngồi
- One touch removal
Tháo rời một chạm

Specifications Tiêu chuẩn kỹ thuật

- | | |
|------------------------------------------------|----------------------|
| 1. Size/ Kích thước: | 540 x 462 x 130 (mm) |
| 2. Water pressure
Áp lực nước: | 0.05 - 0.75 (MPa) |
| 3. Power consumption
Công suất: | 828-839 (W) |
| 4. Power rating
Nguồn điện: | 220 ~ 240V; 50/60Hz |
| 5. Length of power cord
Chiều dài dây điện: | 1.2 m |
| 6. Material/ Vật liệu: | Plastic / Nhựa |

Drawing/ Bản vẽ:



Colors
Màu sắc

White
Trắng