

Item number: **TS118WSB**
Mã sản phẩm



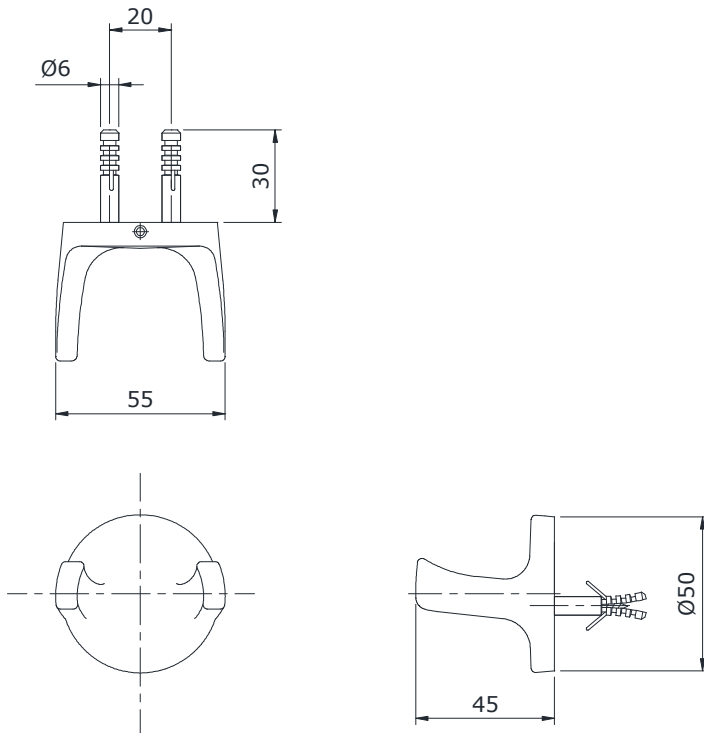
Features Đặc điểm

- *Easy installation and usage*
Dễ dàng lắp đặt và sử dụng
- *Durable finishes*
Lớp mạ bền vững với thời gian

Specifications Tiêu chuẩn kỹ thuật

Size/ Kích thước	: 55 x 45 (mm)
Material/ Vật liệu	: Brass plated Ni-Cr/ Đồng mạ Ni-Cr
Type/ Loại	: Double/ Đôi

TS118WSB



Parts description Danh mục phụ kiện

- *Robe hook/ Móc áo* TS118WSB

Colors Màu sắc