

Xin chân thành cảm ơn quý khách đã tin dùng sản phẩm thiết bị vệ sinh TOTO.

Quý khách đang sở hữu một trong những sản phẩm sứ vệ sinh hoàn hảo nhất hiện có trên thị trường được đảm bảo bởi danh tiếng của TOTO trên toàn thế giới.

Với thiết kế độc đáo, mới lạ, đặc biệt là sự kết hợp hoàn hảo giữa tính thẩm mỹ và tính năng kỹ thuật, công ty TOTO chúng tôi tự hào mang lại cho khách hàng những sản phẩm sang trọng và tiện lợi khi sử dụng.

Chúng tôi hy vọng quý khách sẽ hài lòng với chất lượng và tính năng của sản phẩm này.

*Thank you for choosing TOTO products.*

*You have purchased one of the best sanitary wares available today, backed by TOTO's worldwide finest reputation.*

*With unique and novel designs, especially with the perfect combination between beauty and specification, TOTO are proud to supply our customers with luxury and user-friendly products.*

*We truly hope all these outstanding quality & first-rate features will bring you the real satisfaction.*

### **Chú ý**

Quý khách vui lòng đọc kỹ hướng dẫn trước khi lắp đặt sản phẩm.

### **Notice**

*Please read the manual carefully before installation.*

### **■ CHI TIẾT PHỤ KIỆN/ DETAIL PARTS**

<b>Sản phẩm/ Product</b>	<b>LT952</b>
<b>Thân chậu/ Lavatory</b>	<b>L952</b>
<b>Thân sứ/ Lavatory body</b>	LW952V
<b>Bộ ốc cố định/ Mounting bolt</b>	HF7A100U

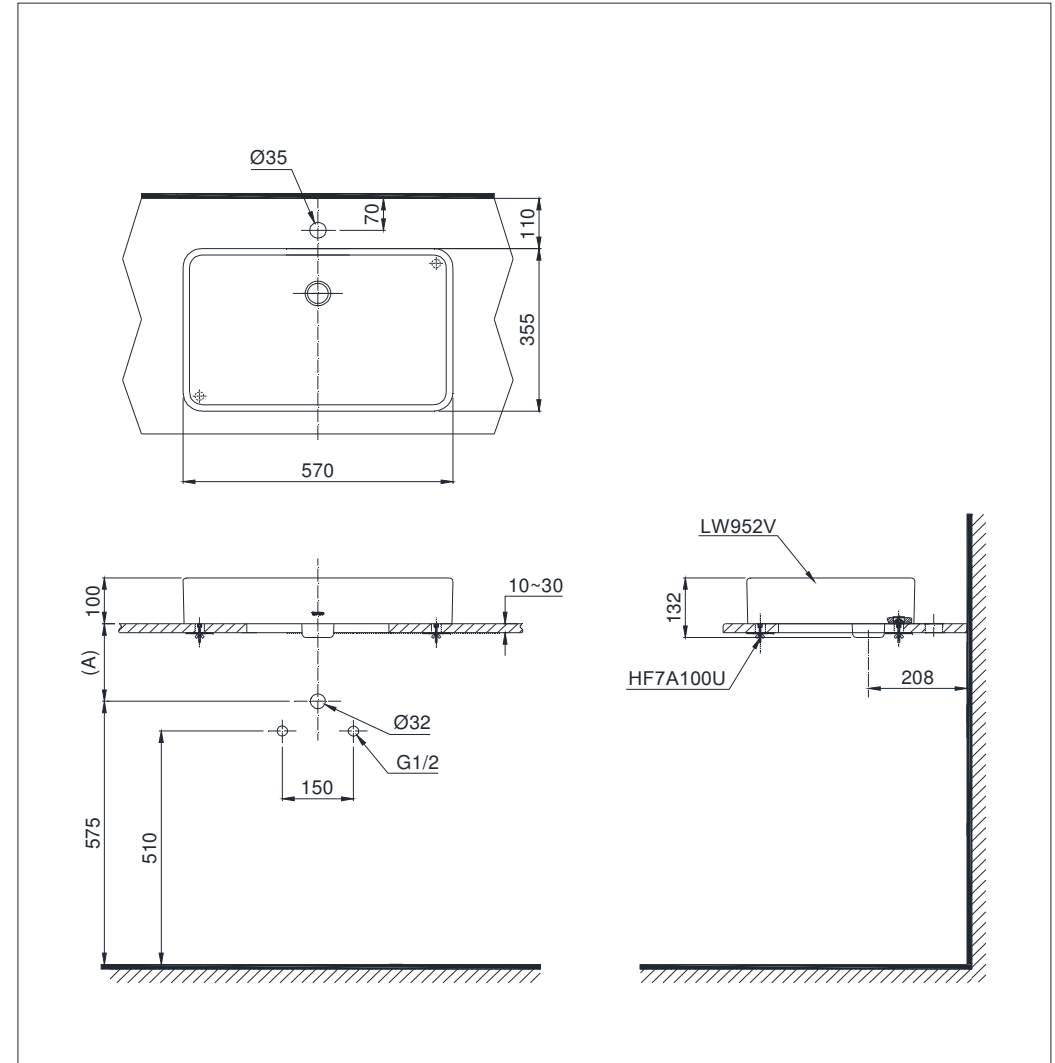


### TIÊU CHUẨN KỸ THUẬT/ SPECIFICATIONS

- Lỗ bắt vòi/ *Faucet hole* : Trên bàn/ *At the marble*
- Đường kính lỗ bắt vòi/ *Faucet hole diameter* : Ø35 (mm)
- Lỗ xả tràn/ *Overflow hole* : Không có/ *No*
- Kích thước sản phẩm/ *Product dimension* : L355 x W570 x H132 (mm)
- Vật liệu/ *Material* : Sứ vệ sinh/ *Vitreous china*

### Tùy chọn/ *Optional*

Vòi chậu/ <i>Faucets</i>	Ống thải <i>P-Trap</i>	(A)
TX116LESBR, TTLR301FV-1, TTLR302FV-1, DL345A1	TVLF401	165~180
TS222AY	TVLF401	125~140
DL342-1	TVLF401	145~160
TTLR303FV-1, TVLM109RU, TTLC301FV-1, TVLM106CR.	TVLF402	155~170
TLS01304V, TLS02303V, TLS03303V, TLS04304V	TVLF401	155~170
TLG01307V, TLG02307V, TLG03305V, TLG04307V, TLS01307V, TLS02305V, TLS03305V, TLS04306V	TVLF401	195~210
TLG07303V, TLG08303V, TLG09303V, TLG10303V, TLG07305V, TLG08305V, TLG09305V, TLG10305V, TLG11305V.	TVLF401	160~175
DLE110A1RV800, DLE110A2RV800	TVLF405 TX709AV1N	115~130
TLE24007A, TLE24008A, TLE25007A, TLE25008A, TLE26007A, TLE26008A.	TVLF405	115~130



**Chú ý:** Để lắp đặt ống thải phải đảm bảo kích thước (A).

**Notice:** Ensure that A dimension is extract when setting p-trap.