

Xin chân thành cảm ơn quý khách đã tin dùng sản phẩm thiết bị vệ sinh TOTO.

Quý khách đang sở hữu một trong những sản phẩm sứ vệ sinh hoàn hảo nhất hiện có trên thị trường được đảm bảo bởi danh tiếng của TOTO trên toàn thế giới.

Với thiết kế độc đáo, mới lạ, đặc biệt là sự kết hợp hoàn hảo giữa tính thẩm mỹ và tính năng kỹ thuật, công ty TOTO chúng tôi tự hào mang lại cho khách hàng những sản phẩm sang trọng và tiện lợi khi sử dụng.

Chúng tôi hy vọng quý khách sẽ hài lòng với chất lượng và tính năng của sản phẩm này.

Thank you for choosing TOTO products.

You have purchased one of the best sanitary wares available today, backed by TOTO's worldwide finest reputation.

With unique and novel designs, especially with the perfect combination between beauty and specification, TOTO are proud to supply our customers with luxury and user-friendly products.

We truly hope all these outstanding quality & first-rate features will bring you the real satisfaction.

Chú ý

Quý khách vui lòng đọc kỹ hướng dẫn trước khi lắp đặt sản phẩm.

Notice

Please read the manual carefully before installation.



■ CHI TIẾT PHỤ KIỆN/ DETAIL PARTS

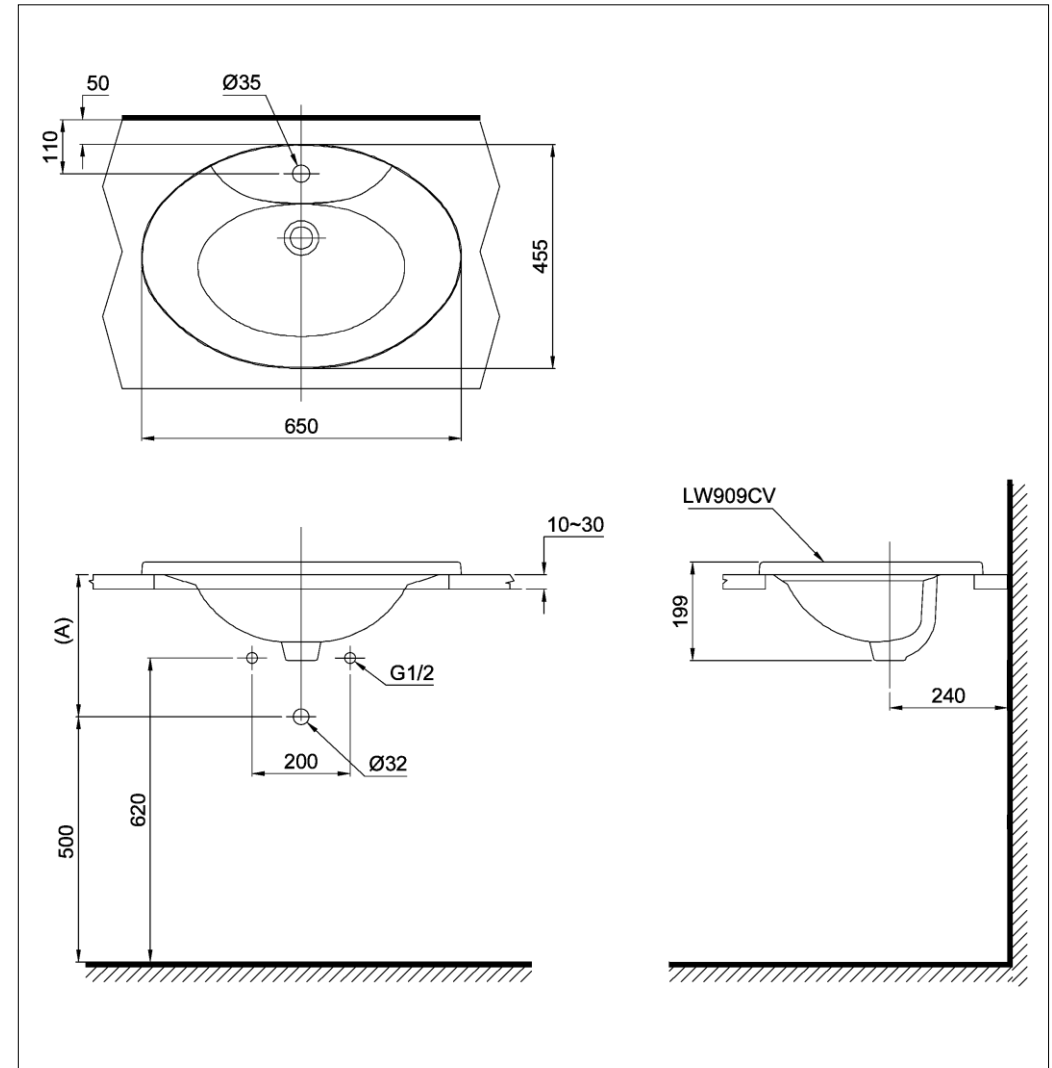
Sản phẩm/ Product	L909C
Thân chậu/ Lavatory	L909C
Thân sứ/ Lavatory body	LW909CV

TIÊU CHUẨN KỸ THUẬT/ SPECIFICATIONS

- Lỗ bắt vòi/ *Faucet hole* : Trên chậu/ *At the lavatory*
- Đường kính lỗ bắt vòi/ *Faucet hole diameter* : Ø35 (mm)
- Lỗ xả tràn/ *Overflow hole* : Có/ *Yes*
- Kích thước sản phẩm/ *Product dimension* : L455 x W650 x H199 (mm)
- Vật liệu/ *Material* : Sứ vệ sinh/ *Vitreous china*

Tùy chọn/ *Optional*

Vòi chậu/ <i>Faucets</i>	Ống thải <i>Trap</i>	(A)
TS222A, TS240A, TS205A, TS260A, TS561A, TS268N, DL345A	TVLF401	280~295
DGL301R, DL354, DL342.	TVLF401	290~305
TVLM102NS	TVLF401	320~335
TX115LFBR, TX108LHBR, TX108LDN, TX115LESBR, TX115LELBR, TTLR302F-1N, TTLR301F-1N, TX115LU, TTLR303F-1, TVLM108RU, TTLC301F-1, TVLM105CR.	TVLF402 THX1A-8V2	320~335
TLG01301V, TLG02301V, TLG03301V, TLG04301V, TLS01301V, TLS02301V, TLS03301V, TLS04301V.	TVLF401	285~300
TLG07301V, TLG08301V, TLG09301V, TLG10301V, TLG11301V.	TVLF401	310~325
TEN40AV800, TEN12AV800, TEXN10AV300, TEXN20ALV300, TEN22AWR, TX109LD, TS105B13, TS100N, TS135, TVLC101NS, DLE117AV800, TTLA101/TTLE101E2L, TTLA101/TTLE101B2L, TTLA102/TTLE101E2L, TTLA102/TTLE101B2L .	TVLF405 TX709AV1N	275~290
TEN51AW, TEN41AW	T7PW1	320~335
TLE20006A, TLE21006A, TLE22006A, TLE24006A, TLE24007A, TLE25006A, TLE25007A, TLE26006A, TLE26007A, TLE27002A, TLE28002A, TLE29002A	TVLF405	275~290



Chú ý: Để lắp đặt ống thải phải đảm bảo kích thước (A).

Notice: Ensure that A dimension is extract when setting trap.