

TOTO**LÔ GIẤY VỆ SINH
YH116****HƯỚNG DẪN LẮP ĐẶT SỬ DỤNG****■Khuyến nghị cửa hàng phân phối**

Hãy lắp đặt đúng theo nội dung của bản hướng dẫn sử dụng này. Sau khi lắp xong và điền tên cửa hàng, ngày lắp đặt vào phiếu bảo hành rồi nhất định phải giao bản hướng dẫn sử dụng này cho khách hàng.

■Khuyến nghị khách hàng


Hãy đọc kỹ sách hướng dẫn sử dụng này để sử dụng cho đúng. Hãy giữ cẩn thận bản hướng dẫn sử dụng và phiếu bảo hành.



Chú ý về an toàn (tuân thủ để đảm bảo an toàn)

Trước khi lắp đặt, hãy đọc kỹ phần “chú ý về an toàn” này rồi lắp đặt cho đúng cách!



- Sau khi đọc hướng dẫn xong, hãy bảo quản ở nơi dễ dàng nhìn thấy.
- Trong bản hướng dẫn này, để lắp đặt sản phẩm đúng cách nhằm tránh nguy hại cho quý khách và người khác cũng như tổn hại về tài sản, chúng tôi có sử dụng nhiều ký hiệu. Các ký hiệu và ý nghĩa như sau đây.

- Các nội dung cần tuân thủ được phân loại và giải thích như bảng sau đây.

Biểu thị	Ý nghĩa
 Chú ý	Hiển thị rằng nếu phớt lờ nội dung đã được trình bày trong cột này mà lắp đặt nhầm thì có thể dẫn đến bị thương hoặc phát sinh thiệt hại về tài sản.

	Là nội dung không được làm (cấm). Bên trái là hiển thị “cấm tháo rời”.
	Là nội dung nhất định phải làm (bắt buộc). Bên trái là hiển thị “bắt buộc thực thi”.





Chú ý khi lắp đặt

 Chú ý	 Bắt buộc	Sử dụng tấm gỗ có độ dày lớn hơn 12mm làm mặt lắp đặt Nếu không, có thể bị rơi hoặc gây thương tích cho người sử dụng.
		Trường hợp mặt lắp đặt mỏng, trước khi lắp đặt gia cố thêm miếng gỗ dày hơn 30mm rồi lắp đặt Nếu không, có thể bị rơi hoặc gây thương tích cho người sử dụng.
		Trường hợp mặt lắp đặt là bê tông, hãy sử dụng nở nhựa chỉ định (20 chiếc loại T110D28 (Ø6x30, lỗ dưới Ø6) hoặc loại đinh bê tông phù hợp Nếu không, có thể bị rơi hoặc gây thương tích cho người sử dụng.
		Khi lắp đặt, hãy sử dụng loại vít đi kèm Nếu không, có thể bị rơi hoặc gây thương tích cho người sử dụng.
		Sau khi lắp đặt hoàn thiện, xác nhận lại xem sản phẩm có chắc chắn không. Nếu lỏng lẻo, sản phẩm có thể bị tuột ra, làm hỏng tường và rơi sản phẩm khi sử dụng gây thương tích cho người sử dụng.

Liên quan đến lắp đặt

Trường hợp không khí tường, hãy đảm bảo để mặt bằng phẳng bằng miếng đệm (chẳng hạn như vòng đệm phẳng...)

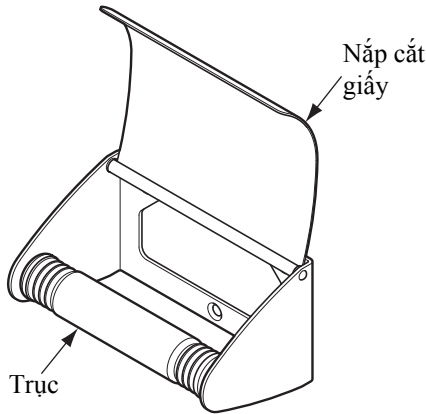
Chú ý khi sử dụng

 Chú ý		Không tháo rời ngoài các hạng mục được hướng dẫn trong bản hướng dẫn sử dụng Là nguyên nhân gây ra sự cố.
		Không được treo và không được tựa vào sản phẩm Nếu không, có thể bị rơi hoặc gây thương tích cho người sử dụng.
		Chỉ dùng để lắp giấy vệ sinh Nếu không, có thể bị rơi hoặc gây thương tích cho người sử dụng.
		Trong trường hợp phát sinh những điều bất thường khi sử dụng, ngay lập tức không sử dụng nữa và liên hệ đến cửa hàng ủy nhiệm hoặc trung tâm bảo hành của TOTO để được kiểm tra. Nếu không, có thể bị rơi hoặc gây thương tích cho người sử dụng.

**Quan trọng
khi sử dụng**


Trường hợp cuộn giấy có đường kính ngoài $\leq \text{Ø}120\text{mm}$, rộng $\leq 114\text{mm}$ hãy sử dụng loại lõi $\text{Ø}38\text{mm}$, loại cuộn giấy không lõi cũng sử dụng được nếu vòng trong là $\text{Ø}32\sim 38\text{mm}$.

Tên bộ phận



Bộ cố định (bán riêng)

<Danh mục>

Mã	T110D28
Tên	Nỡ nhựa
Hình dạng	 Ø6x30
Số lượng	20 chiếc

Trước khi lắp đặt

⚠️ Chú ý

- **Mặt lắp đặt dùng tấm gỗ dày hơn 12mm.**
Nếu không, có thể bị rơi gây thương tích cho người sử dụng.
- **Trường hợp mặt lắp đặt mỏng, trước khi lắp hãy đặt gia cố thêm miếng gỗ dày hơn 30mm rồi lắp đặt.**
Nếu không, có thể bị rơi hoặc gây thương tích cho người sử dụng.
- **Trường hợp mặt lắp đặt là bê tông, hãy sử dụng nỡ nhựa chỉ định (20 chiếc loại T110D28 (Ø6x30, lỗ dưới Ø6) hoặc loại vít bê tông phù hợp.**
Nếu không, có thể bị rơi hoặc gây thương tích cho người sử dụng.

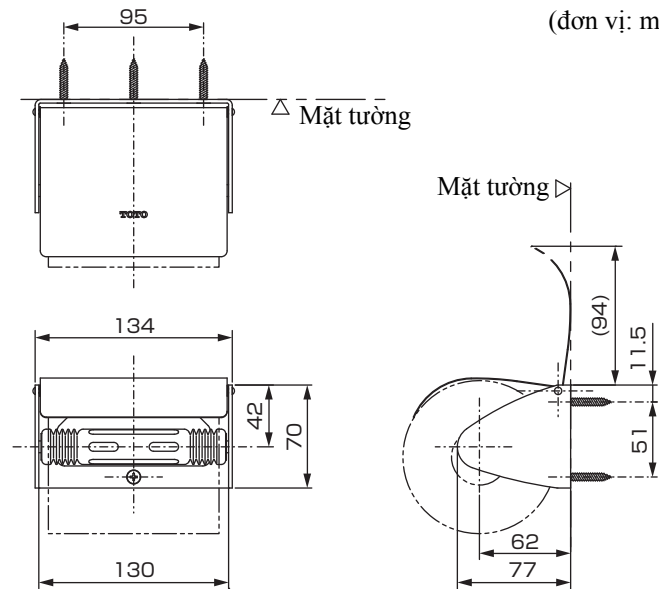
Phụ kiện đi kèm

■ Hãy kiểm tra xem có đầy đủ hay không

Phụ kiện	
Vít (Ø4.5x30)	3 chiếc

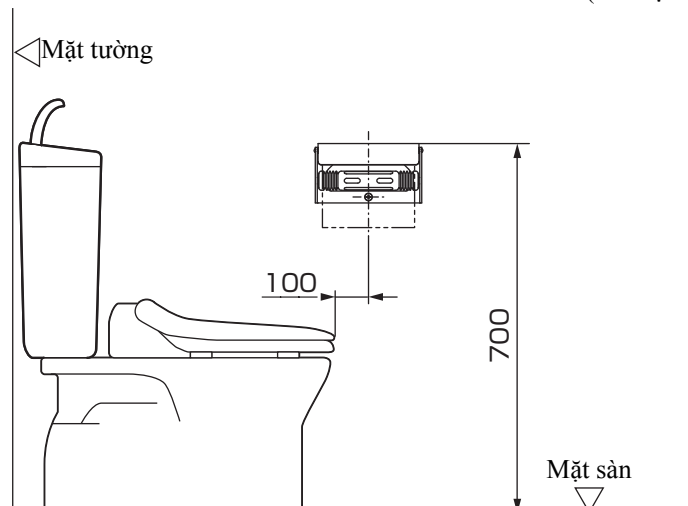
Kích thước sản phẩm

(đơn vị: mm)



Vị trí lắp đặt

(đơn vị: mm)



Phương pháp lắp đặt

- ① Hãy vạch dấu vị trí lỗ trên tường để lắp sản phẩm ngay ngắn.
- ② Khoan lỗ dưới, hãy cố định bằng 3 vít ($\phi 4.5 \times 30$).

⚠️ Chú ý

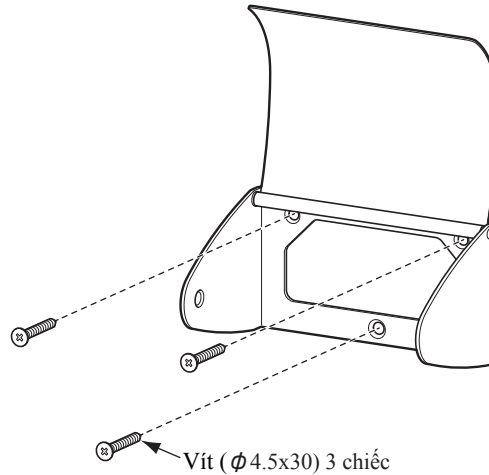
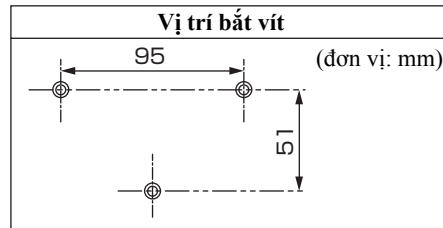
■ Sử dụng loại vít bắt tường đi kèm

Nếu không, có thể bị rơi gây thương tích cho người sử dụng.

■ Sau khi lắp đặt hoàn thiện, kiểm tra lại xem có lỏng không

Nếu không, vừa bị rơi sản phẩm vừa làm hỏng tường có khả năng gây thương tích cho người sử dụng.

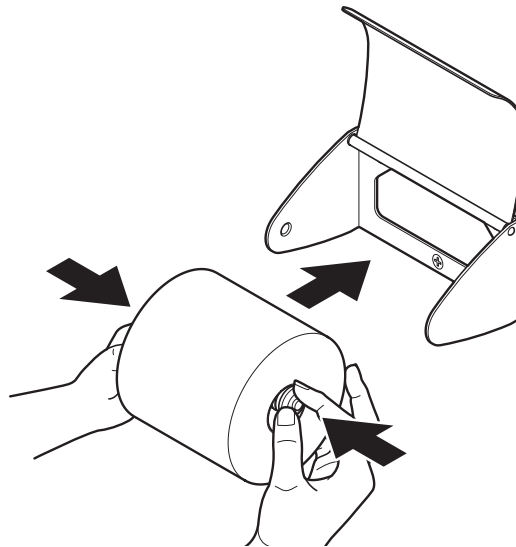
※ Trường hợp tường gỗ gẻ, bảo đảm mặt tường bằng phẳng bằng miếng đệm (lót phẳng...)



Cách sử dụng

■ Cách lắp cuộn giấy

- ① Nâng nắp cắt giấy.
- ② Luồn trục vào trong lõi giấy, ấn 2 đầu trục rồi lắp cuộn giấy vào.
- ③ Hạ nắp cắt giấy.



Vệ sinh

Phương pháp vệ sinh thông thường

- Lau bằng vải mềm thấm nước thường hoặc nước ấm vắt khô.

Vệ sinh vết bẩn khó lau

- Lau bằng vải có thấm chất tẩy rửa trung tính với lượng vừa phải, sau đó rửa sạch lại bằng nước sạch rồi lau khô.

Chú ý khi vệ sinh

Không sử dụng các vật dụng dễ làm hỏng bề mặt sản phẩm như:

- Chất tẩy có tính axit mạnh, kiềm, thuốc tẩy...
- Dung môi, xăng.
- Chất tẩy có chứa hạt thô như bột mài, bột đánh bóng...
- Bàn chải ni lông cứng...

