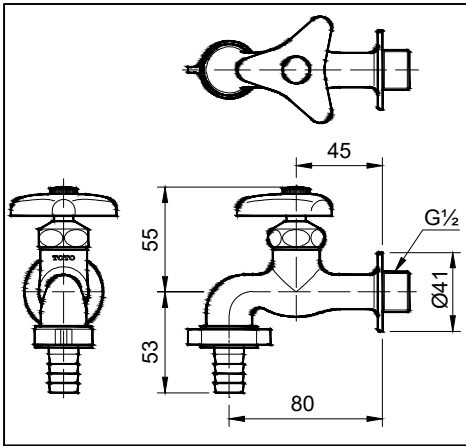


THÔNG SỐ KỸ THUẬT



ĐIỀU KIỆN VẬN HÀNH

1. Áp lực cấp nước : 0.05 ~ 0.75 MPa.
2. Đảm bảo nguồn cấp nước sạch (không lẫn cát, bụi bẩn,...).

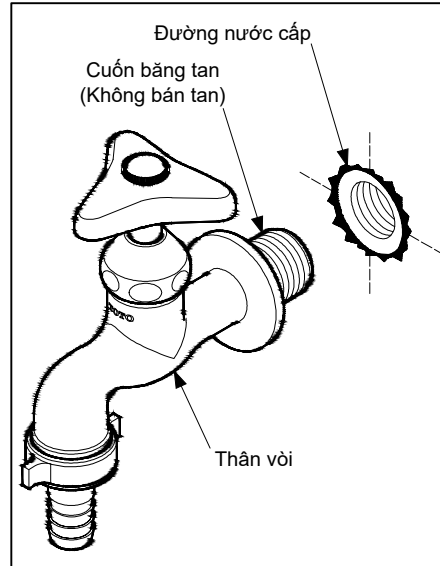
BẢO DƯỠNG

Thường xuyên lau bề mặt mạ crom bằng miếng vải mềm khô, thỉnh thoảng lau bằng vải thấm nước tẩy rửa trung tính loãng.

CHÚ Ý

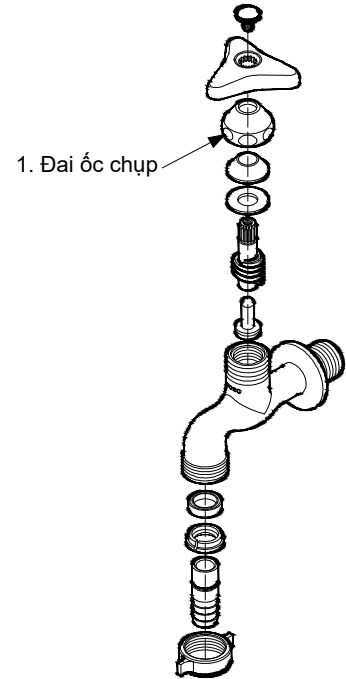
Không được sử dụng các chất tẩy rửa có tính ăn mòn cao như: chất tẩy rửa có chứa axit clohydric, chất pha loãng, bột đánh bóng và chổi nylon để lau chùi sản phẩm.

LẮP ĐẶT



XỬ LÝ SỰ CỐ

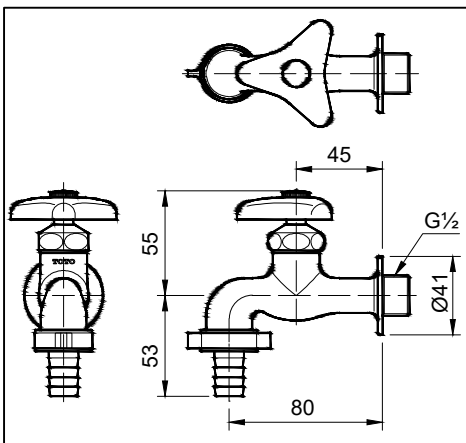
SỰ CỐ	KIỂM TRA	GIẢI QUYẾT
Nước rò rỉ xung quanh thân	1	Vặn chặt



S06873R

R2

THÔNG SỐ KỸ THUẬT



ĐIỀU KIỆN VẬN HÀNH

1. Áp lực cấp nước : 0.05 ~ 0.75 MPa.
2. Đảm bảo nguồn cấp nước sạch (không lẫn cát, bụi bẩn,...).

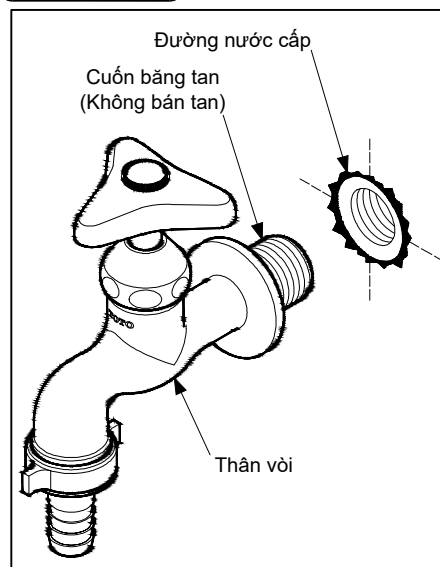
BẢO DƯỠNG

Thường xuyên lau bề mặt mạ crom bằng miếng vải mềm khô, thỉnh thoảng lau bằng vải thấm nước tẩy rửa trung tính loãng.

CHÚ Ý

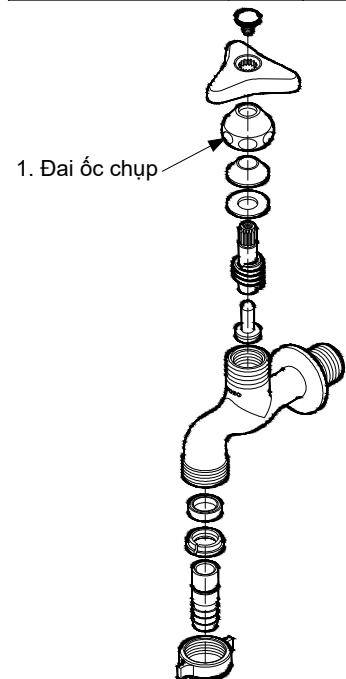
Không được sử dụng các chất tẩy rửa có tính ăn mòn cao như: chất tẩy rửa có chứa axit clohydric, chất pha loãng, bột đánh bóng và chổi nylon để lau chùi sản phẩm.

LẮP ĐẶT



XỬ LÝ SỰ CỐ

SỰ CỐ	KIỂM TRA	GIẢI QUYẾT
Nước rò rỉ xung quanh thân	1	Vặn chặt



S06873R

R2