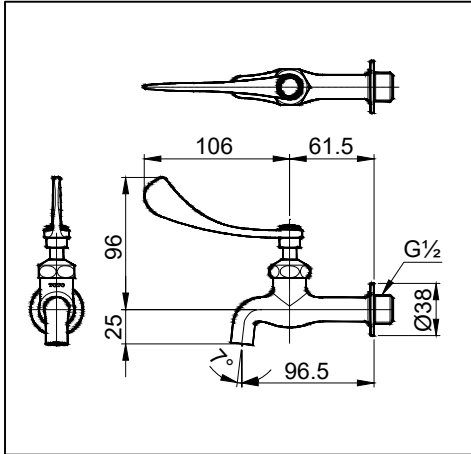


TOTO

HƯỚNG DẪN LẮP ĐẶT VÀ SỬ DỤNG VÒI NƯỚC LẠNH T23BQ13N

THÔNG SỐ KỸ THUẬT



ĐIỀU KIỆN VẬN HÀNH

1. Áp lực nước sử dụng: 0.05 ~ 0.75 MPa.
2. Đảm bảo nguồn nước sạch (Không cát, cặn bẩn...).

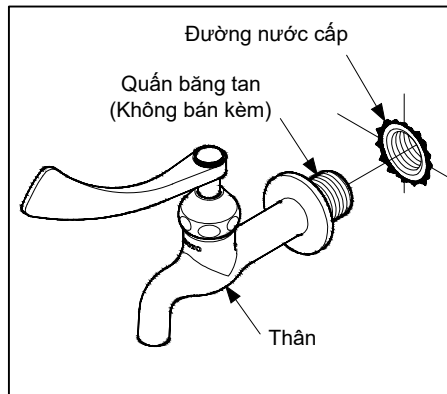
BẢO DƯỠNG

Luôn vệ sinh bề mặt mạ crôm bằng vải mềm. Thỉnh thoảng có thể lau bằng vải ngâm với xà phòng loãng.

CHÚ Ý

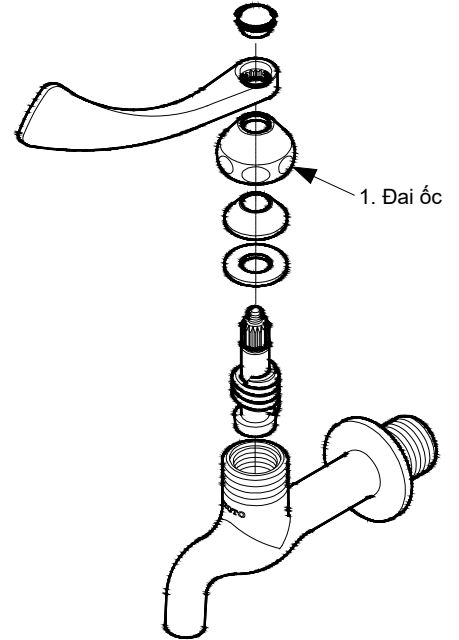
1. Không sử dụng vật liệu làm sạch có tính chất ăn mòn như: chất tẩy rửa có chứa axit clohydric, dung môi, bột đánh bóng và bàn chải nylon.
2. Vì mẫu mã sản phẩm được cập nhật liên tục, nên sản phẩm thực tế có thể không giống như hình vẽ, nhưng nguyên tắc lắp đặt cơ bản là giống nhau.

LẮP ĐẶT



XỬ LÝ SỰ CỐ

SỰ CỐ	KIỂM TRA	GIẢI PHÁP
Nước rò rỉ xung quanh thân	1	Vặn chặt



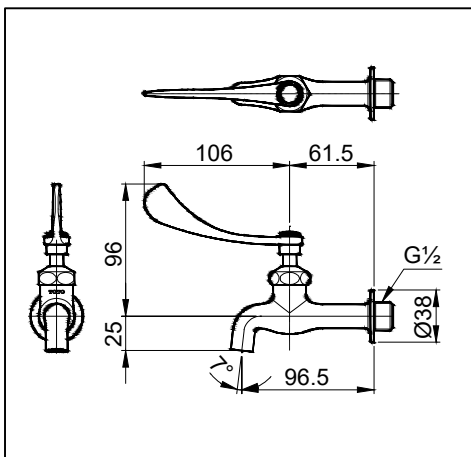
S060160R

R2

TOTO

HƯỚNG DẪN LẮP ĐẶT VÀ SỬ DỤNG VÒI NƯỚC LẠNH T23BQ13N

THÔNG SỐ KỸ THUẬT



ĐIỀU KIỆN VẬN HÀNH

1. Áp lực nước sử dụng: 0.05 ~ 0.75 MPa.
2. Đảm bảo nguồn nước sạch (Không cát, cặn bẩn...).

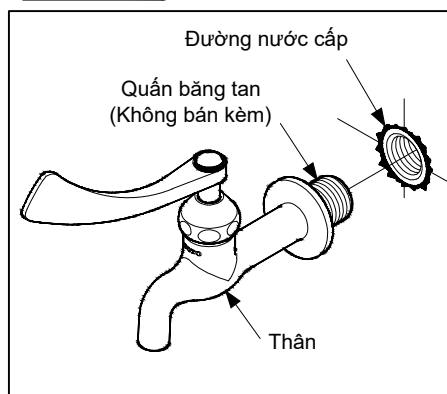
BẢO DƯỠNG

Luôn vệ sinh bề mặt mạ crôm bằng vải mềm. Thỉnh thoảng có thể lau bằng vải ngâm với xà phòng loãng.

CHÚ Ý

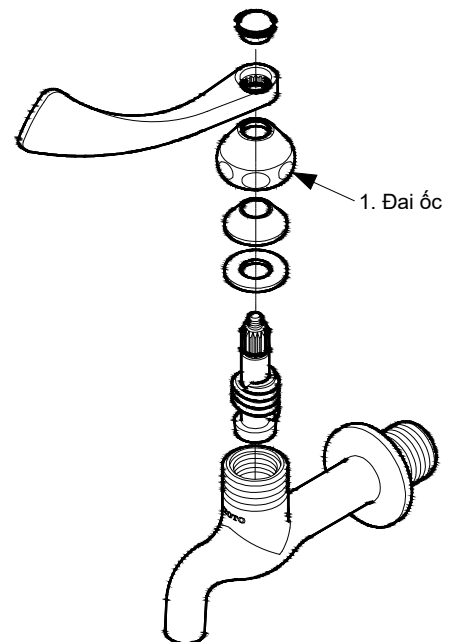
1. Không sử dụng vật liệu làm sạch có tính chất ăn mòn như: chất tẩy rửa có chứa axit clohydric, dung môi, bột đánh bóng và bàn chải nylon.
2. Vì mẫu mã sản phẩm được cập nhật liên tục, nên sản phẩm thực tế có thể không giống như hình vẽ, nhưng nguyên tắc lắp đặt cơ bản là giống nhau.

LẮP ĐẶT



XỬ LÝ SỰ CỐ

SỰ CỐ	KIỂM TRA	GIẢI PHÁP
Nước rò rỉ xung quanh thân	1	Vặn chặt



S060160R

R2