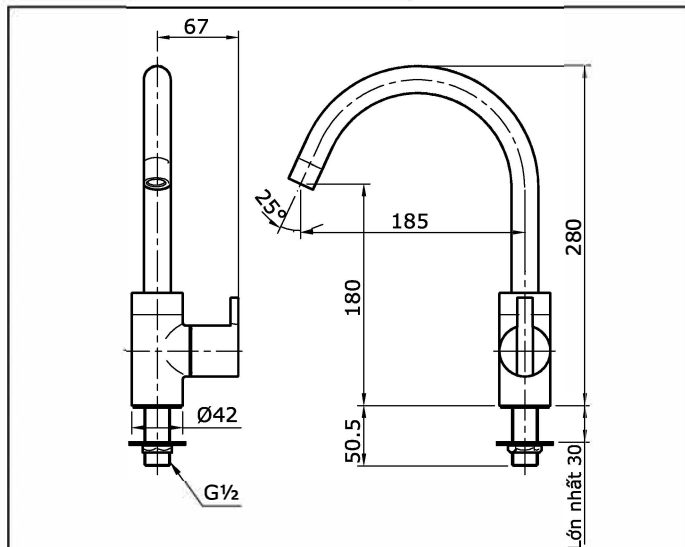
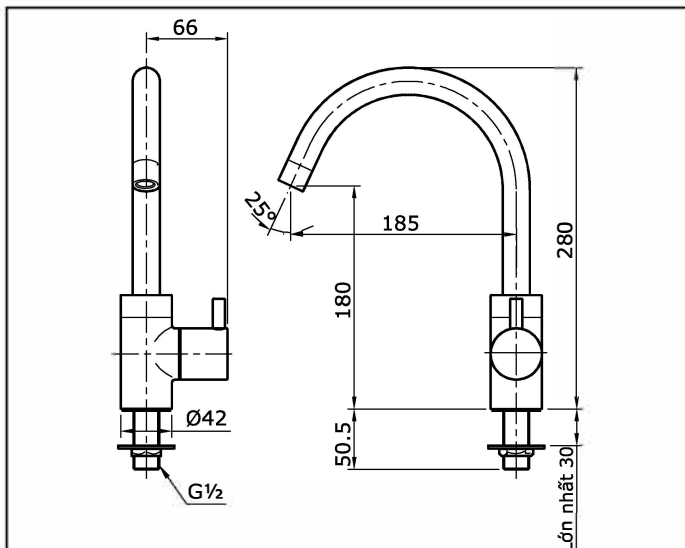


### THÔNG SỐ KỸ THUẬT



**TX606KE**  
Vòi bếp "EGO" (Vòi lạnh)



**TX606KES**  
Vòi bếp "EGO II" (Vòi lạnh)

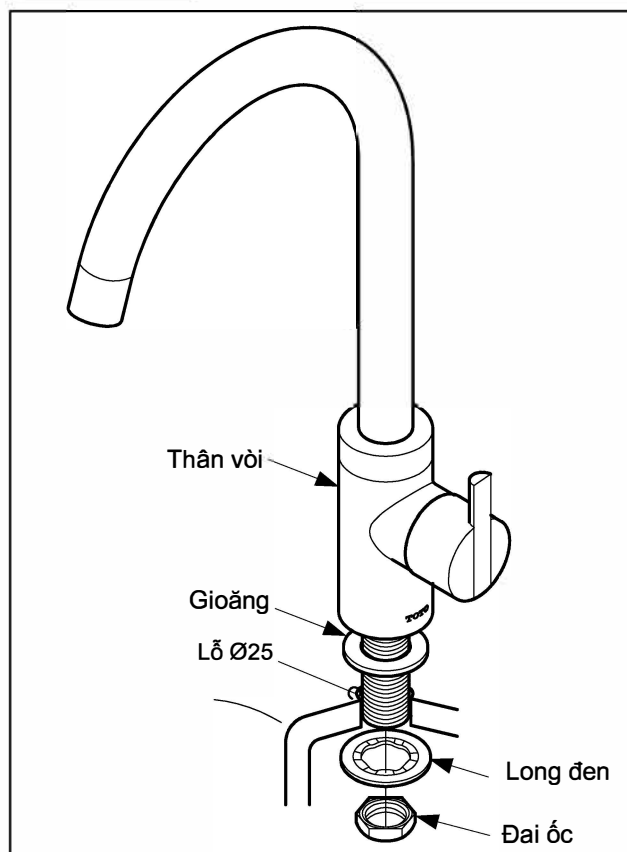
### ĐIỀU KIỆN VẬN HÀNH

1. Áp lực cấp nước: 0.05 ~ 0.75 Mpa.
2. Đảm bảo nguồn nước sạch, không cát, sỏi...

### CHÚ Ý

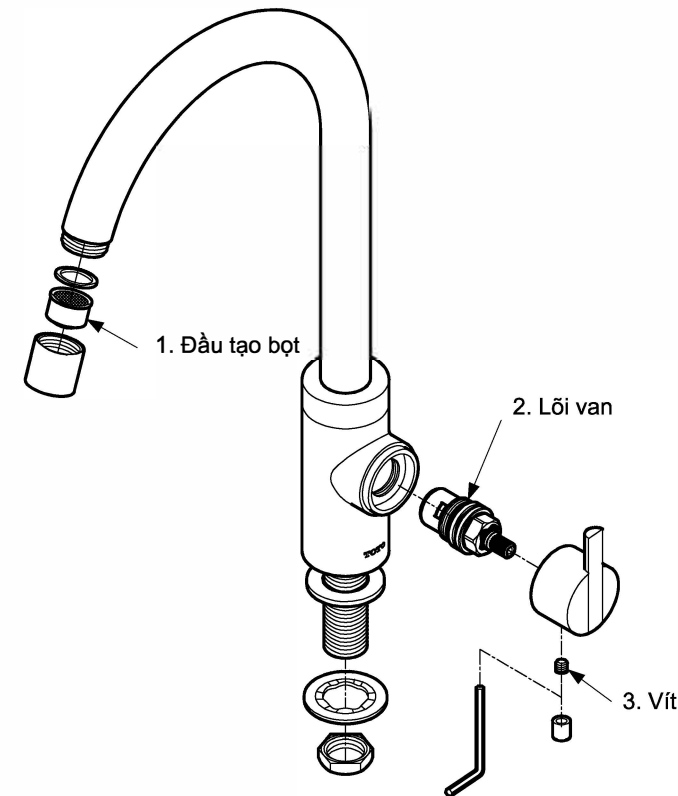
1. Không sử dụng các loại vật liệu vệ sinh có tính ăn mòn như chất tẩy rửa có tính axit clohydric, chất pha loăng, bột đánh bóng và chổi nylon để lau chùi sản phẩm.
2. Mẫu mã sản phẩm được làm mới, có thể thực tế khác với hình minh họa. Nhưng nguyên tắc lắp đặt cơ bản là giống nhau.

### LẮP ĐẶT



### XỬ LÝ SỰ CỐ

SỰ CỐ	KIỂM TRA	XỬ LÝ
Lưu lượng không như mong muốn	1	Tháo rời & làm sạch
Rò nước quanh tay gạt	2	Vặn chặt
Tay gạt lỏng lẻo	3	Vặn chặt



### BẢO DƯỠNG

Thường xuyên lau phần mạ crom bằng miếng vải khô mềm.  
Thỉnh thoảng lau bằng miếng vải thấm xà phòng loăng.