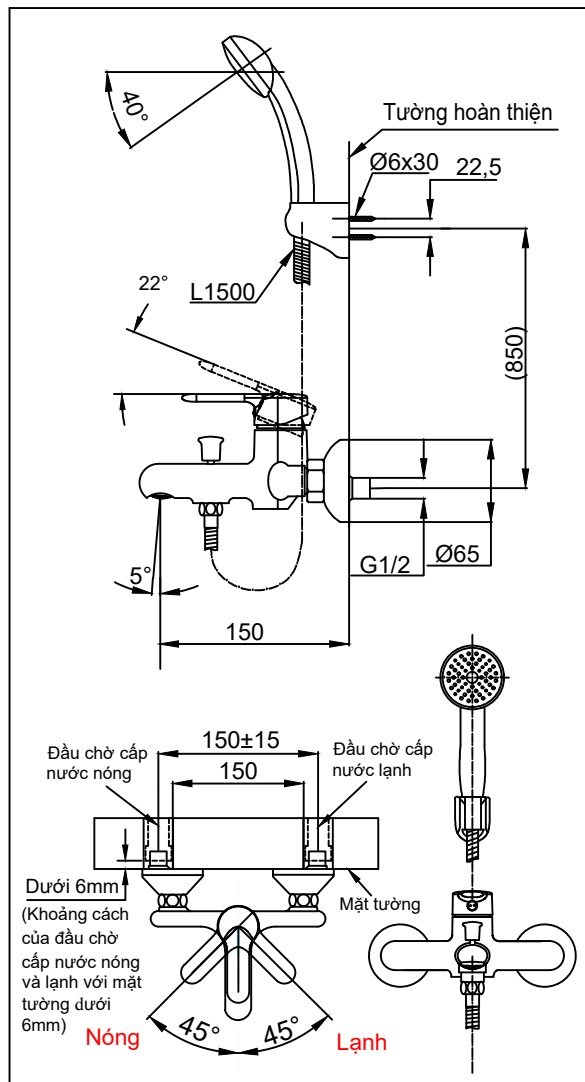


THÔNG SỐ KỸ THUẬT



ĐIỀU KIỆN SỬ DỤNG

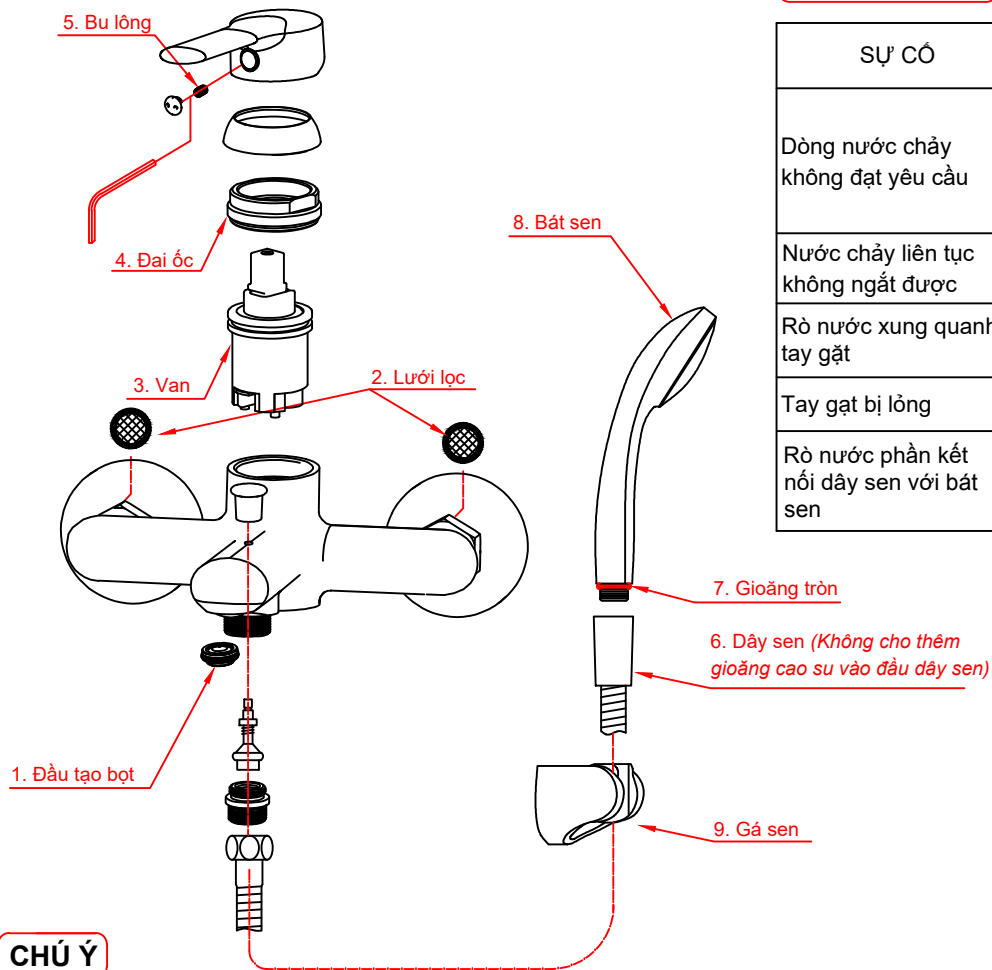
1. Áp suất cấp nước : 0.05 ~ 0.75 MPa.
2. Vệ sinh ống cấp nước
Trước khi lắp đặt phải xả nước làm sạch dị vật bên trong đường ống như cặn bẩn, cát, sỏi, vv...
3. Đảm bảo nước cấp phải sạch (không lẫn cát, bụi bẩn, vv...).

CHÚ Ý

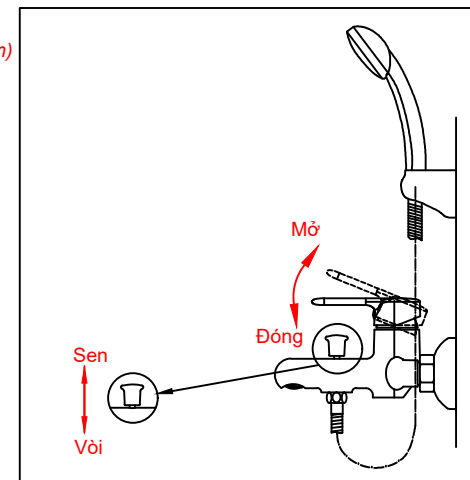
1. Không sử dụng các vật liệu làm sạch có tính chất mài mòn như chất tẩy rửa có chứa axit, dung môi, chất đánh bóng và không nên dùng bàn chải nhựa để vệ sinh thiết bị.
2. Sau khi đóng van, nước sẽ tiếp tục chảy nhỏ giọt ra khỏi bát sen. Điều này là do nước dư bên trong bát sen được xả ra ngoài. Nếu nó không dừng lại sau vài phút, hãy đảm bảo rằng tay gạt đã được đóng hoàn toàn.
3. Hiện tượng búa nước là hiện tượng có âm thanh lớn "đùng" khi dừng nước đột ngột, không phải là sự cố của sản phẩm. Có trường hợp nguyên nhân là do hư hỏng đường ống hoặc rò nước nên hãy chú ý đóng tay gạt chuyển đổi chế độ một cách chậm rãi để không phát sinh hiện tượng búa nước.

XỬ LÝ SỰ CỐ

SỰ CỐ	VỊ TRÍ KIỂM TRA	KHẮC PHỤC
Dòng nước chảy không đạt yêu cầu	1, 2	Tháo và làm sạch
	8	Lấy tay gạt nhẹ đầu lỗ phun bát sen và xả nước
Nước chảy liên tục không ngắt được	3	Tháo và làm sạch
Rò nước xung quanh tay gạt	4	Vặn chặt
Tay gạt bị lỏng	5	Vặn chặt
Rò nước phản kết nối dây sen với bát sen	7	Kiểm tra gioăng tròn có bị xước không rồi vặn chặt sen



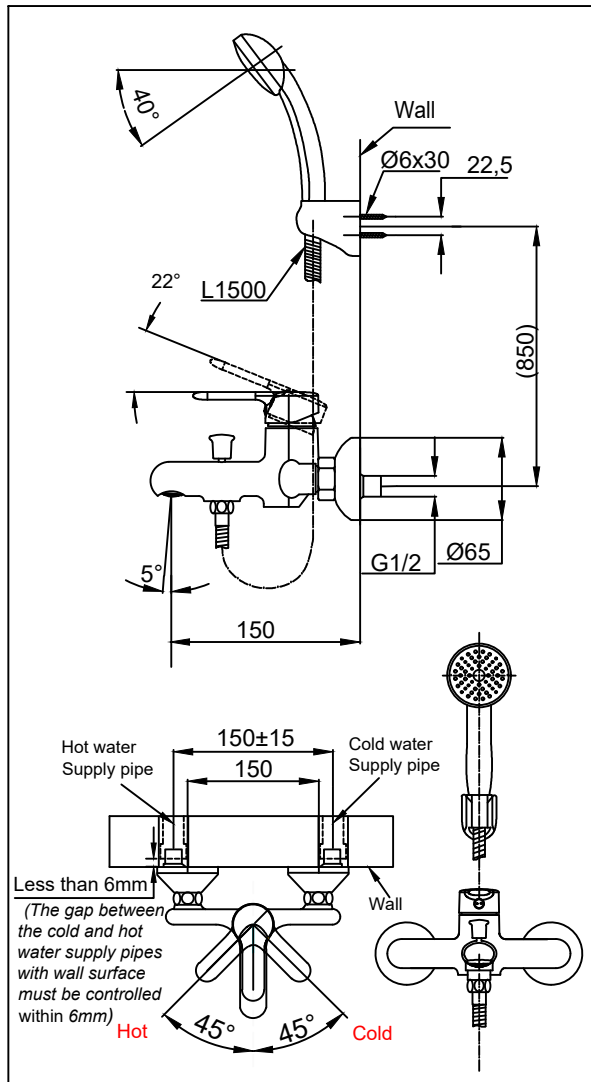
LẮP ĐẶT VÀ SỬ DỤNG



BẢO DƯỠNG

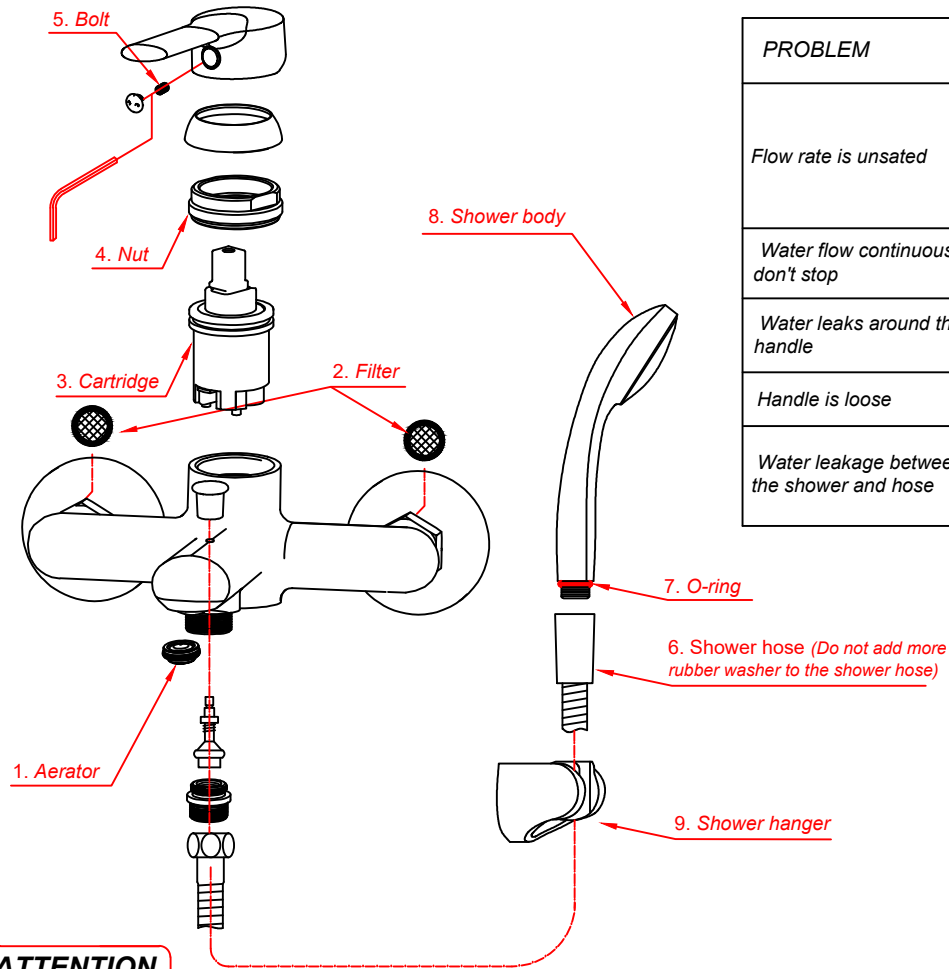
Chỉ nên vệ sinh khu vực mạ crôm bằng vải mềm. Thỉnh thoảng có thể lau bằng khăn mềm thấm xà phòng loãng, sau đó rửa sạch bằng nước.

SPECIFICATIONS



OPERATING CONDITIONS

1. Water supply pressure : 0.05 ~ 0.75 MPa.
2. Clean water supply pipe
Before installation, must flush water to discharge all strange objects like dirt, sand, ect...
3. Ensure that water supply is clean (No Sand, Dirt, Ect...).



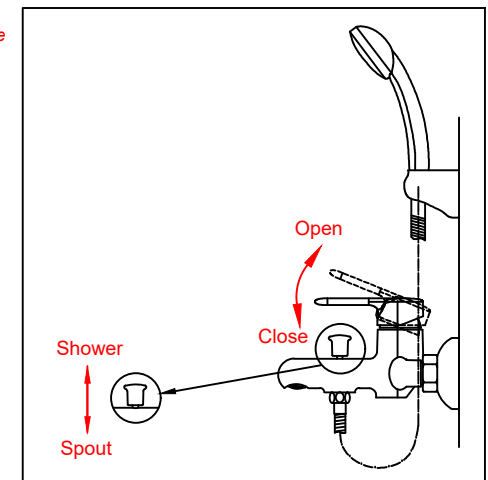
ATTENTION

1. Use of abrasive cleaning material such as: detergents containing hydrochloric acids, thinner, polishing powder and nylon brush is not recommended.
2. After closing the valve, water will continue to drip out of the lotus bowl. This is because the excess water inside the lotus bowl is drained out. If it does not stop after a few minutes, make sure the lever is fully closed.
3. Water hammer phenomenon is a phenomenon where there is a loud "bang" sound when the water stops suddenly, not a problem with the product. There are cases where the cause is due to damage to the pipe or water leak, so pay attention to close the mode switch handle slowly so as not to cause water hammer phenomenon.

TROUBLESHOOTING

PROBLEM	CHECK POINT	SOLUTION
Flow rate is unsated	1, 2	Remove and clean
	8	Touch the shower hole and flush water
Water flow continuous, don't stop	3	Remove and clean
Water leaks around the handle	4	Tighten
Handle is loose	5	Tighten
Water leakage between the shower and hose	7	Check if there's any scratch with the o-ring then tighten

OPERATING INSTRUCTION



MAINTENANCE

Always wipe chrome plated area with dry soft cloth and sometimes wipe it with cloth soaked in mild soap.