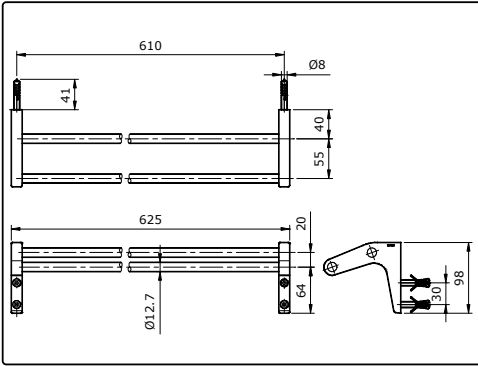


THÔNG SỐ KỸ THUẬT



BẢO DƯỠNG

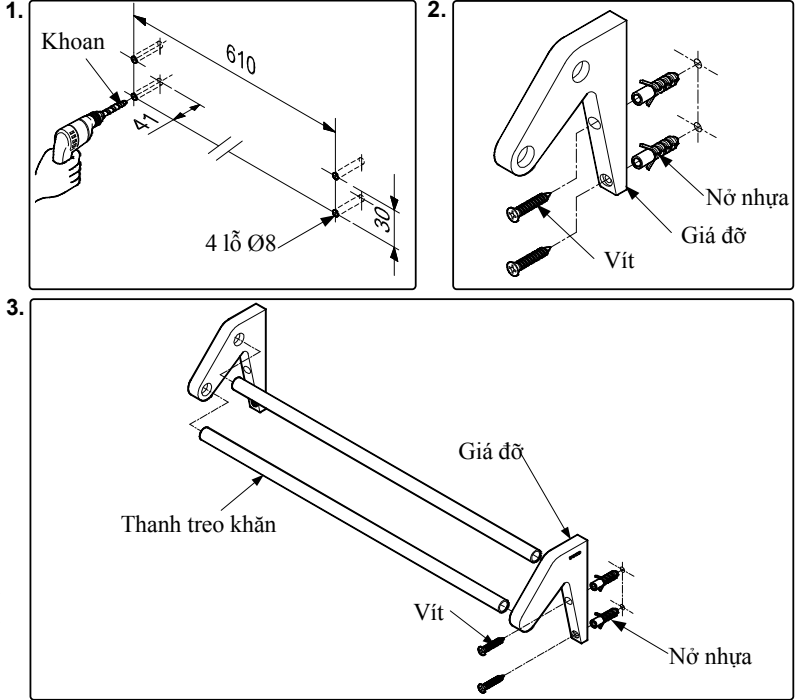
Thường xuyên vệ sinh vị trí mạ crôm bằng miếng vải khô mềm, thỉnh thoảng lau bằng miếng vải mềm thấm xà phòng loãng.

CHÚ Ý

Không được sử dụng vật liệu vệ sinh, chất tẩy rửa có tính làm mòn như: chất tẩy rửa có chứa axit clohydric, bột đánh bóng, bàn chải ni lông, bàn chải sần, bụi nhùi kim loại, vv... để vệ sinh sản phẩm.

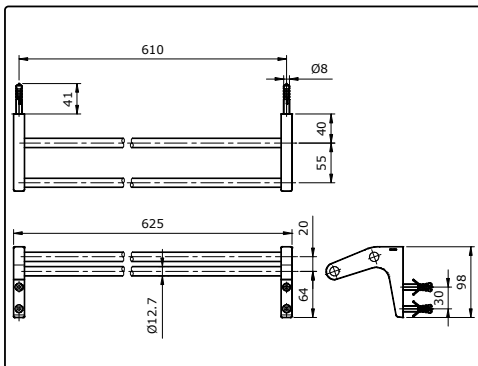
S06990R

LẮP ĐẶT



R2

THÔNG SỐ KỸ THUẬT



BẢO DƯỠNG

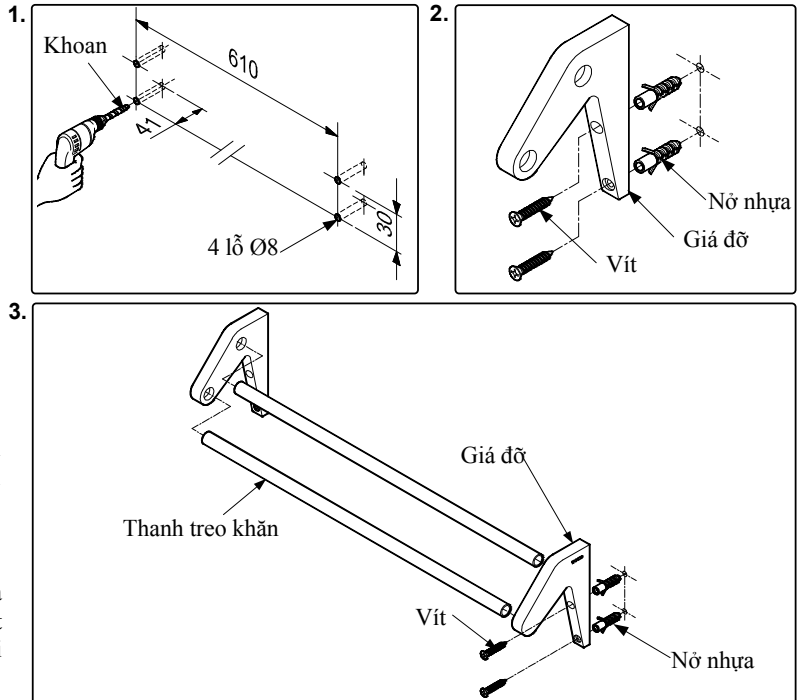
Thường xuyên vệ sinh vị trí mạ crôm bằng miếng vải khô mềm, thỉnh thoảng lau bằng miếng vải mềm thấm xà phòng loãng.

CHÚ Ý

Không được sử dụng vật liệu vệ sinh, chất tẩy rửa có tính làm mòn như: chất tẩy rửa có chứa axit clohydric, bột đánh bóng, bàn chải ni lông, bàn chải sần, bụi nhùi kim loại, vv... để vệ sinh sản phẩm.

S06990R

LẮP ĐẶT



R2