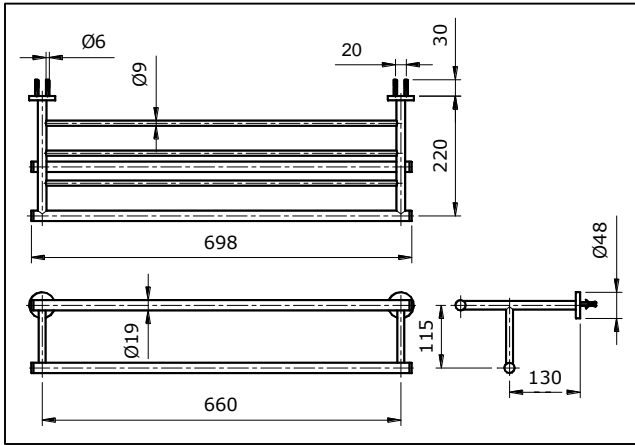


TOTO

HƯỚNG DẪN LẮP ĐẶT VÀ SỬ DỤNG KỆ KÈM THANH VẮT KHĂN "EGO II" TX726AES (L=660mm)

THÔNG SỐ KỸ THUẬT



BẢO DƯỠNG

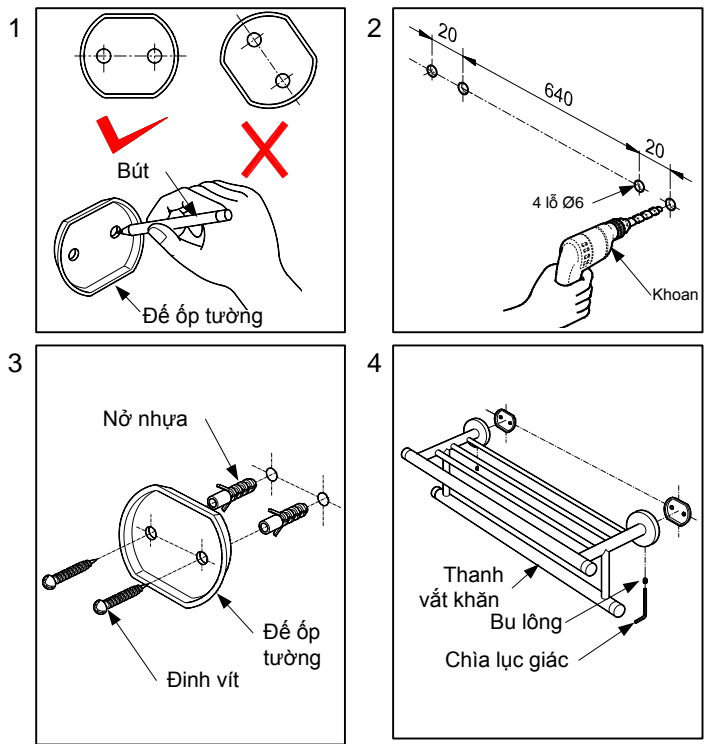
Thường xuyên lau bề mặt mạ crom bằng vải mềm khô. Thỉnh thoảng lau bằng vải thấm nước tẩy rửa trung tính loãng.

CHÚ Ý

Không được sử dụng các loại vật liệu vệ sinh có tính ăn mòn như chất tẩy rửa có tính axit clohydric, chất pha loãng, bột đánh bóng và chổi nylon để lau chùi sản phẩm

S06615N

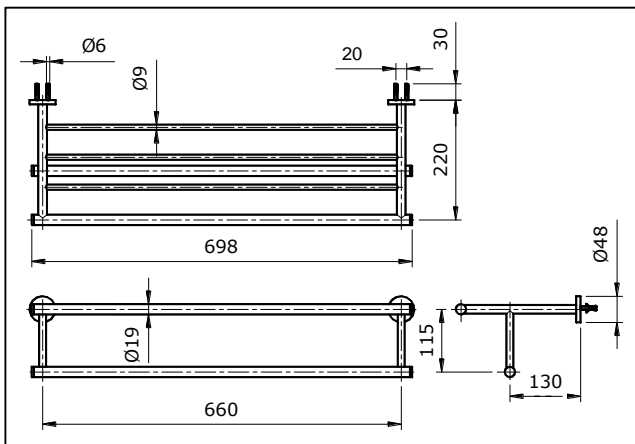
LẮP ĐẶT



TOTO

HƯỚNG DẪN LẮP ĐẶT VÀ SỬ DỤNG KỆ KÈM THANH VẮT KHĂN "EGO II" TX726AES (L=660mm)

THÔNG SỐ KỸ THUẬT



BẢO DƯỠNG

Thường xuyên lau bề mặt mạ crom bằng vải mềm khô. Thỉnh thoảng lau bằng vải thấm nước tẩy rửa trung tính loãng.

CHÚ Ý

Không được sử dụng các loại vật liệu vệ sinh có tính ăn mòn như chất tẩy rửa có tính axit clohydric, chất pha loãng, bột đánh bóng và chổi nylon để lau chùi sản phẩm

S06615N

LẮP ĐẶT

