

THÔNG SỐ KỸ THUẬT

T60P Van xả tiểu nam (Ông thẳng)	T60RN Van xả tiểu nam (Ông cong)	T60S Van xả tiểu nam (Ông cong)
--	--	---------------------------------------

LẮP ĐẶT

XỬ LÝ SỰ CỐ

SỰ CỐ	KIỂM TRA	GIẢI PHÁP
Nước tiếp tục chảy	1	Tháo và vệ sinh
Nước bị rò quanh thân van	2, 3, 4	Vặn chặt

SỰ CỐ

KIỂM TRA

Nước tiếp tục chảy

1

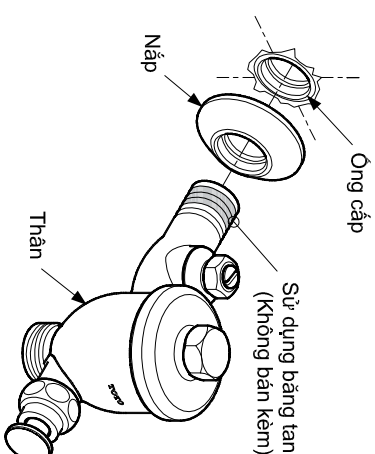
Tháo và vệ sinh

Nước bị rò quanh thân van

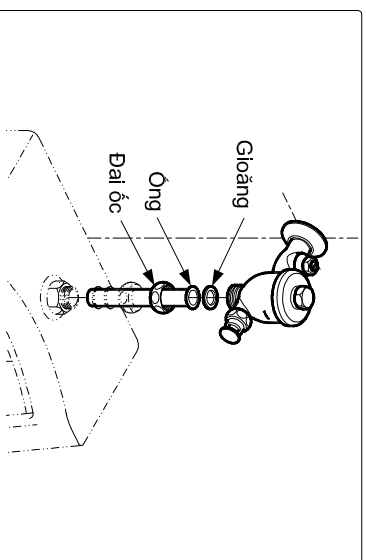
2, 3, 4

Vặn chặt

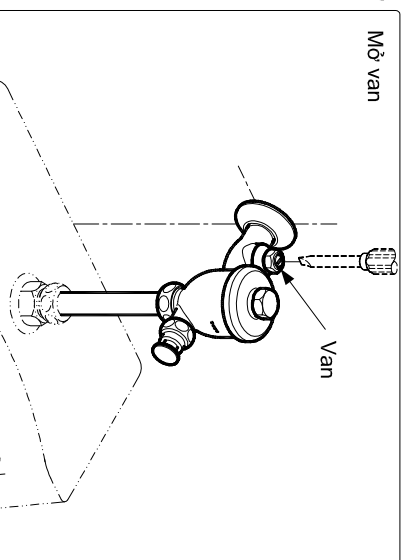
1



2



3



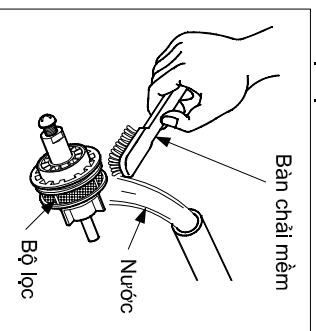
ĐIỀU KIỆN VẬN HÀNH

1. Áp lực nước: 0.07 ~ 0.75 MPa
2. Đảm bảo nguồn nước sạch (Không lẫn cát, cặn bẩn...)

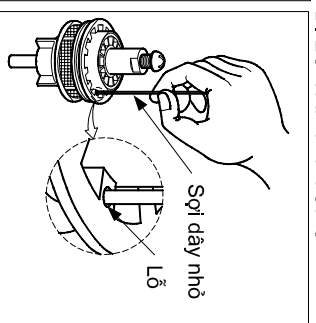
BẢO DƯỠNG

1. Luôn vệ sinh bề mặt mạ crom bằng vải mềm. Trình thao tác có thể lau bằng vải ngâm với xà phòng.
2. Vệ sinh định kỳ van Pít-tông bằng bàn chải mềm và sợi dây nhỏ.

A. BỘ LỌC



B. LỖ VAN PÍT-TÔNG



3. DAI ỐC

2. NÁP

1. VAN PÍT-TÔNG

4. DAI ỐC

CHÚ Ý

Không sử dụng vật liệu làm sạch có tính chất ăn mòn như: chất tẩy rửa có chứa axit clohydric, dung môi, bột đánh bóng và bàn chải nylon.