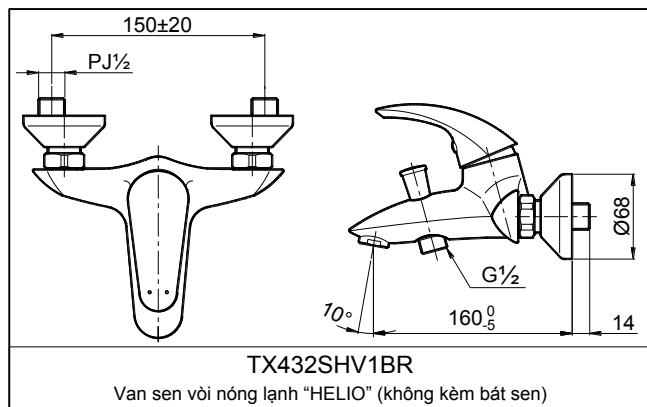
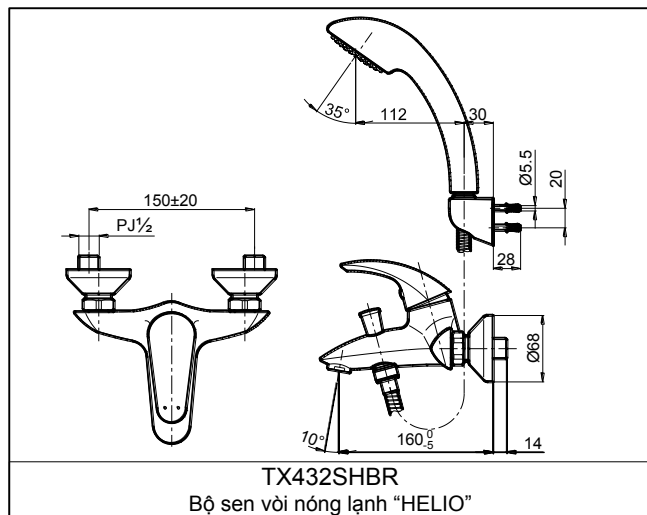


### THÔNG SỐ KỸ THUẬT



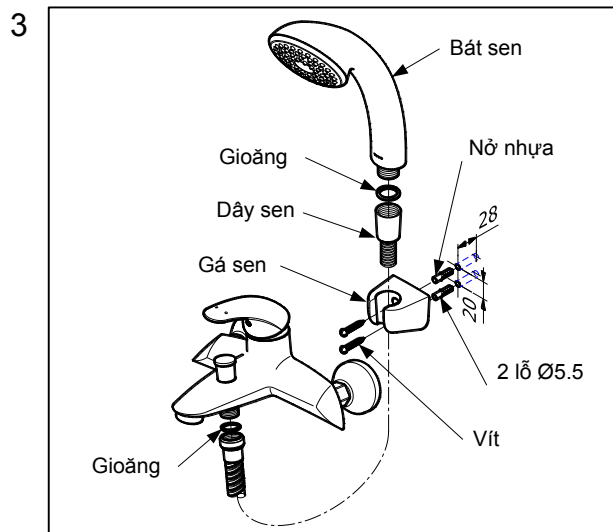
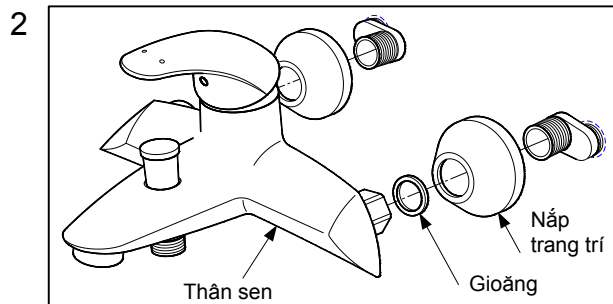
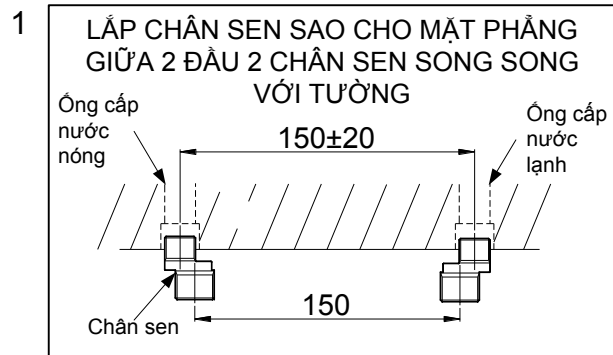
### ĐIỀU KIỆN VẬN HÀNH

1. Áp lực cấp nước: 0.05 ~ 0.75 MPa
2. Đảm bảo cấp nước sạch (không lẫn cát, tạp chất...)

### BẢO DƯỠNG

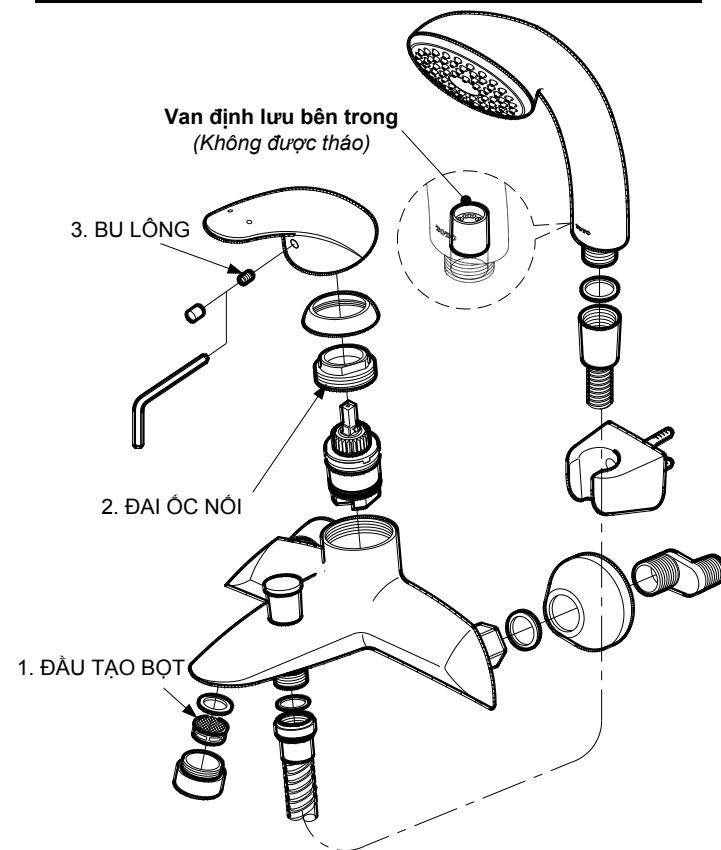
Thường xuyên lau bề mặt mạ crôm bằng miếng vải khô mềm, thỉnh thoảng lau bằng miếng vải thấm xà bông loãng.

### LẮP ĐẶT



### XỬ LÝ SỰ CỐ

SỰ CỐ	KIỂM TRA	GIẢI PHÁP
Nước chảy yếu	1	Tháo và vệ sinh
Nước rò xung quanh tay gạt	2	Vặn chặt
Tay gạt lỏng	3	Vặn chặt



### CHÚ Ý

1. Không được sử dụng các loại vật liệu vệ sinh có tính ăn mòn như: chất tẩy rửa có chứa axit hydrochloric, chất pha loãng, bột đánh bóng và chổi nylon... để lau chùi sản phẩm.
2. Không được tháo van định lưu vì có thể gây hỏng sản phẩm.