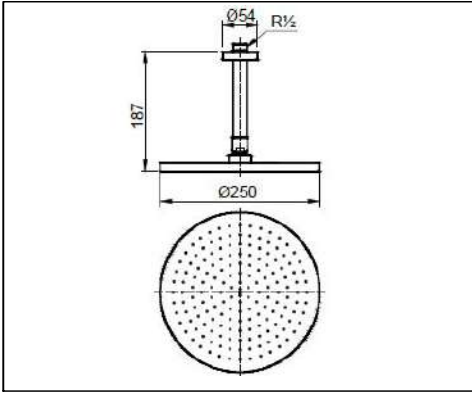


### THÔNG SỐ KỸ THUẬT



### ĐIỀU KIỆN VẬN HÀNH

1. Áp suất cấp nước : 0.05 ~ 0.75 MPa.
2. Đảm bảo nguồn cấp nước sạch (không lẫn cát, bụi bẩn,...).

### BẢO DƯỠNG

Chỉ nên vệ sinh bằng vải mềm. Thành thạo có thể lau bằng khăn mềm thấm xà bông pha loãng, sau đó rửa sạch bằng nước.

### CHÚ Ý

1. Không được sử dụng các chất tẩy rửa có tính ăn mòn cao như: chất tẩy rửa có chứa axit clohydric, chất pha loãng, bột đánh bóng và chổi nylon để lau chùi sản phẩm.

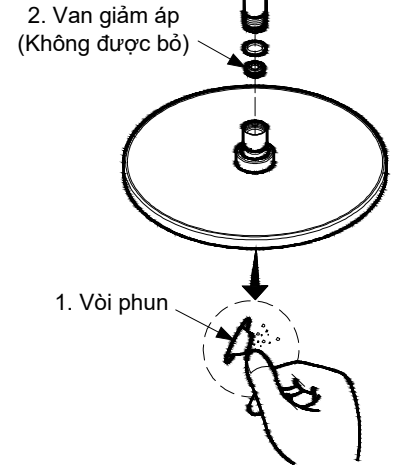
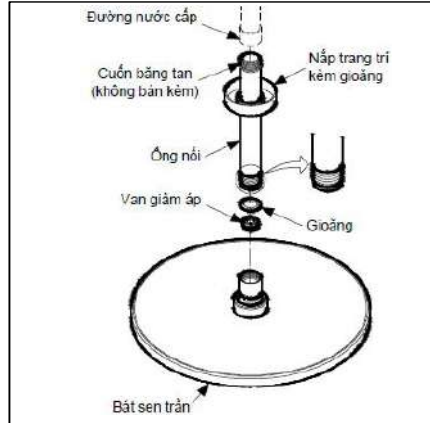
S06539NN

### XỬ LÝ SỰ CỐ

SỰ CỐ	KIỂM TRA	GIẢI QUYẾT
Nước phun không đạt yêu cầu	1	Vệ sinh
Nước chảy ra không đạt yêu cầu	2	Tháo ra và vệ sinh

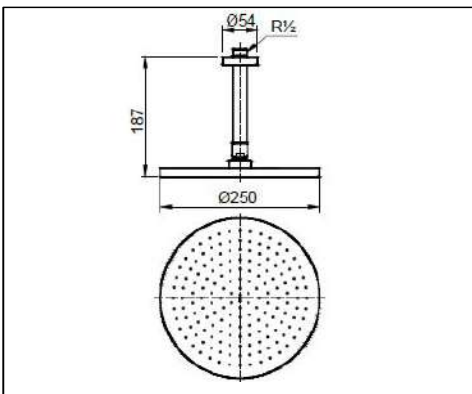
2. Không được tháo bỏ van giảm áp ra bởi vì nó có thể gây phá hủy thiết bị.
3. Sau khi đóng van, nước sẽ tiếp tục chảy nhỏ giọt ra khỏi bát sen. Điều này là do nước dư bên trong bát sen được xả ra ngoài. Nếu nó không dừng lại sau vài phút, hãy đảm bảo rằng tay gạt đã được đóng hoàn toàn.
4. Hiện tượng búa nước là hiện tượng có âm thanh lớn "đùng" khi dừng nước đột ngột, không phải là sự cố của sản phẩm. Có trường hợp nguyên nhân là do hư hỏng đường ống hoặc rò nước nên hãy chú ý đóng tay gạt chuyển đổi chế độ một cách chậm rãi để không phát sinh hiện tượng búa nước.

### LẮP ĐẶT



R11

### THÔNG SỐ KỸ THUẬT



### ĐIỀU KIỆN VẬN HÀNH

1. Áp suất cấp nước : 0.05 ~ 0.75 MPa.
2. Đảm bảo nguồn cấp nước sạch (không lẫn cát, bụi bẩn,...).

### BẢO DƯỠNG

Chỉ nên vệ sinh bằng vải mềm. Thành thạo có thể lau bằng khăn mềm thấm xà bông pha loãng, sau đó rửa sạch bằng nước.

### CHÚ Ý

1. Không được sử dụng các chất tẩy rửa có tính ăn mòn cao như: chất tẩy rửa có chứa axit clohydric, chất pha loãng, bột đánh bóng và chổi nylon để lau chùi sản phẩm.

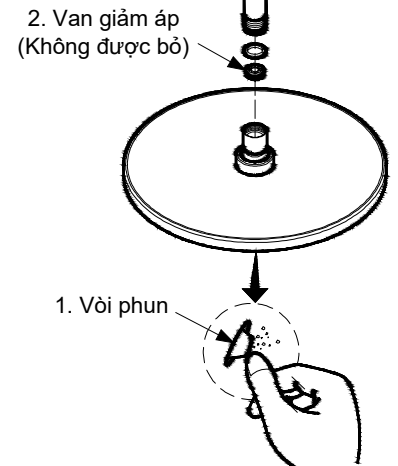
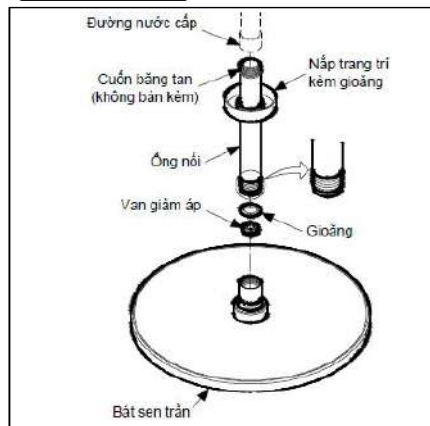
S06539NN

### XỬ LÝ SỰ CỐ

SỰ CỐ	KIỂM TRA	GIẢI QUYẾT
Nước phun không đạt yêu cầu	1	Vệ sinh
Nước chảy ra không đạt yêu cầu	2	Tháo ra và vệ sinh

2. Không được tháo bỏ van giảm áp ra bởi vì nó có thể gây phá hủy thiết bị.
3. Sau khi đóng van, nước sẽ tiếp tục chảy nhỏ giọt ra khỏi bát sen. Điều này là do nước dư bên trong bát sen được xả ra ngoài. Nếu nó không dừng lại sau vài phút, hãy đảm bảo rằng tay gạt đã được đóng hoàn toàn.
4. Hiện tượng búa nước là hiện tượng có âm thanh lớn "đùng" khi dừng nước đột ngột, không phải là sự cố của sản phẩm. Có trường hợp nguyên nhân là do hư hỏng đường ống hoặc rò nước nên hãy chú ý đóng tay gạt chuyển đổi chế độ một cách chậm rãi để không phát sinh hiện tượng búa nước.

### LẮP ĐẶT



R11