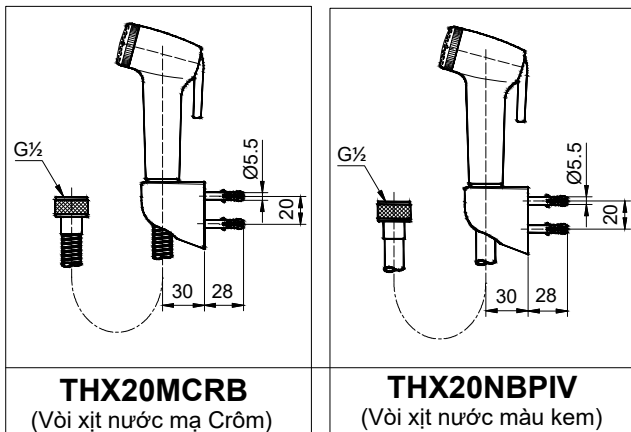


THÔNG SỐ KỸ THUẬT



ĐIỀU KIỆN VẬN HÀNH

1. Áp suất tối thiểu:.....0.05 MPa (áp suất động)
Áp suất tối đa:.....0.4 MPa (áp suất tĩnh)
Áp suất khuyến nghị: 0.1 ~ 0.2 MPa (áp suất động)
2. Đảm bảo nguồn cấp nước sạch (không lẫn cát, sỏi...).

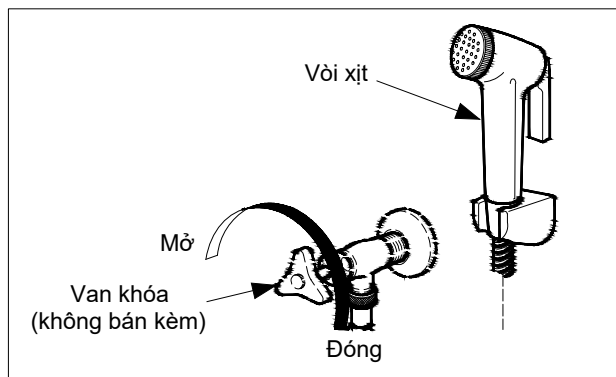
BẢO DƯỠNG

Thường xuyên lau bề mặt mạ crôm bằng vải mềm khô. thỉnh thoảng lau bằng vải thấm nước tẩy rửa trung tính loãng.

CHÚ Ý

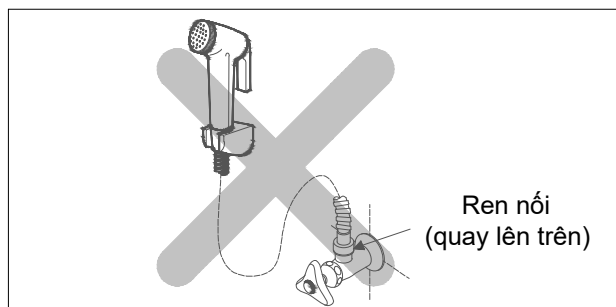
1. Không sử dụng các chất rửa có tính ăn mòn cao như: chất tẩy rửa có chứa axit clohydric, chất pha loãng, bột đánh bóng và chổi nylon để lau chùi sản phẩm.
2. Đóng van khóa nước nếu không sử dụng.
3. Trường hợp áp suất cấp nước yếu thì hãy tháo bỏ van hạ áp (*).

S06527SS



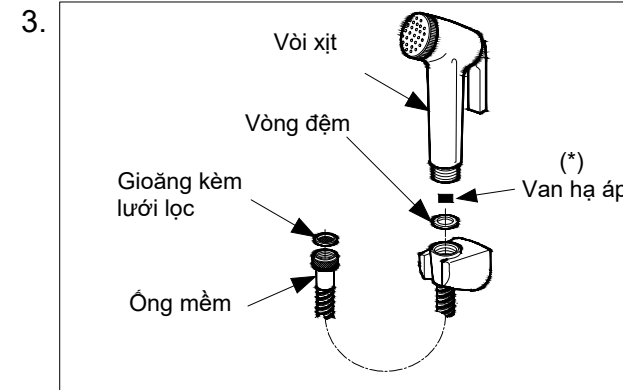
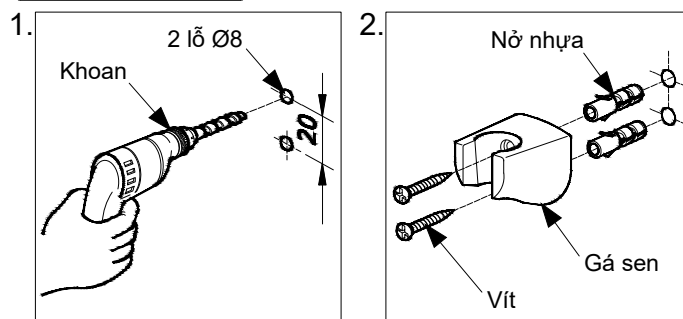
4. Khuyến nghị không lắp đặt van khóa nước hoặc nút nổi có phần ren nổi với dây xịt quay lên trên.

* Tuyệt đối không được xoắn, gập dây xịt.



5. Tuyệt đối không giặt mạnh, kéo căng dây trong quá trình sử dụng.

LẮP ĐẶT



XỬ LÝ SỰ CỐ

SỰ CỐ	KIỂM TRA	GIẢI PHÁP
Nước chảy ra chậm do tắc, bẩn	1	Tháo rời và vệ sinh
Nước rò rỉ quanh tay gạt và đầu dây cấp	2, 3	Vặn chặt đai ốc

