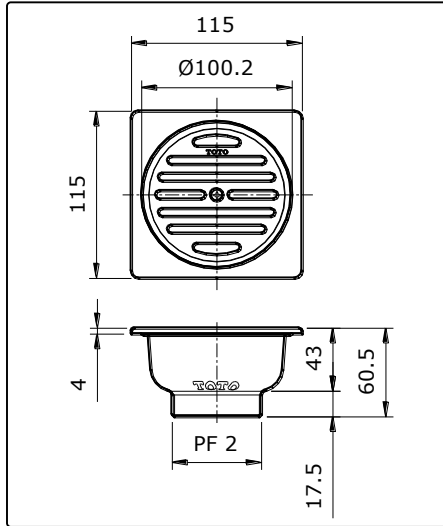


TOTO

HƯỚNG DẪN LẮP ĐẶT VÀ SỬ DỤNG GA THOÁT SÀN TX1BN (DÙNG CHO ỐNG SẮT MẠ KẼM 2", 115x115 mm)

THÔNG SỐ KỸ THUẬT



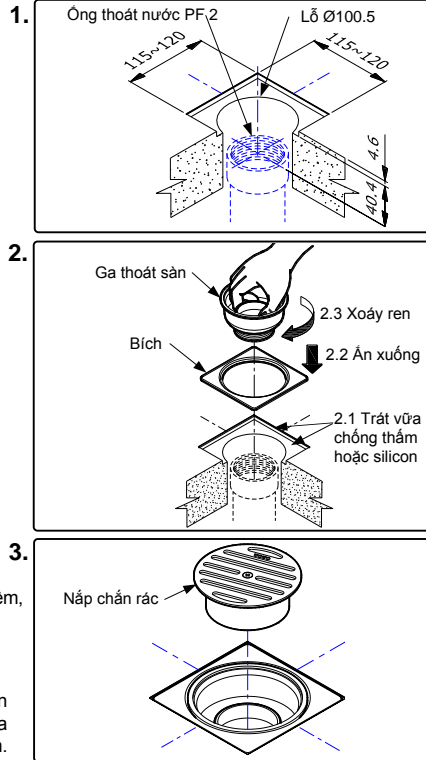
BẢO DƯỠNG

Thường xuyên lau bề mặt mạ crom bằng miếng vải khô mềm, thỉnh thoảng lau bằng miếng vải thấm xà phòng loãng.

CHÚ Ý

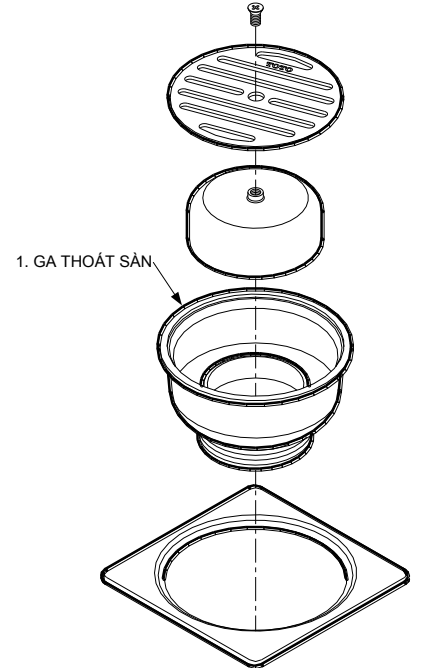
Không được sử dụng các loại vật liệu vệ sinh có tính ăn mòn như: chất tẩy rửa có chứa axit clohydric, chất pha loãng, bột đánh bóng và chổi nylon... để lau chùi sản phẩm.

LẮP ĐẶT



XỬ LÝ SỰ CỐ

SỰ CỐ	KIỂM TRA	GIẢI PHÁP
Nước không thoát được	1	Làm sạch



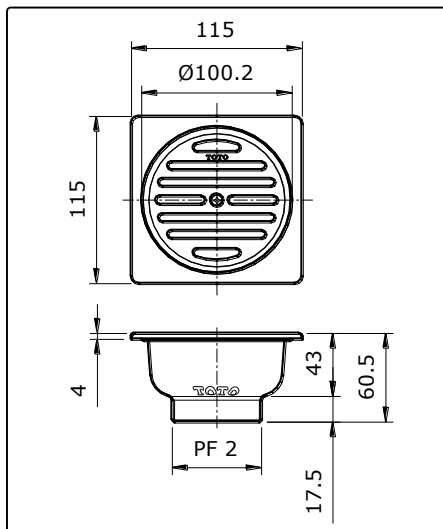
S06279S

R2

TOTO

HƯỚNG DẪN LẮP ĐẶT VÀ SỬ DỤNG GA THOÁT SÀN TX1BN (DÙNG CHO ỐNG SẮT MẠ KẼM 2", 115x115 mm)

THÔNG SỐ KỸ THUẬT



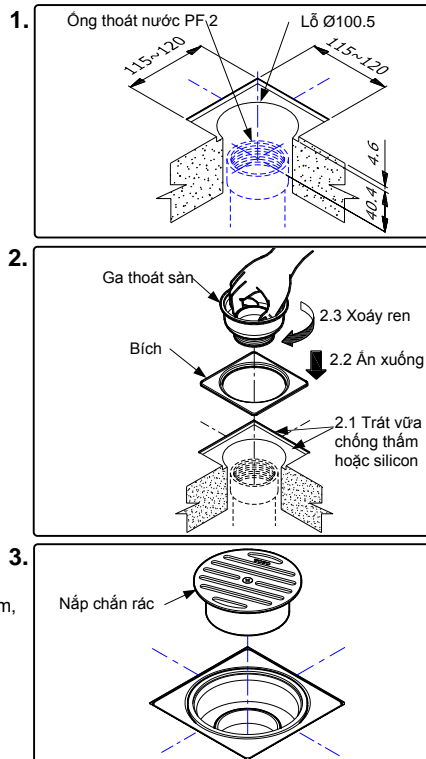
BẢO DƯỠNG

Thường xuyên lau bề mặt mạ crom bằng miếng vải khô mềm, thỉnh thoảng lau bằng miếng vải thấm xà phòng loãng.

CHÚ Ý

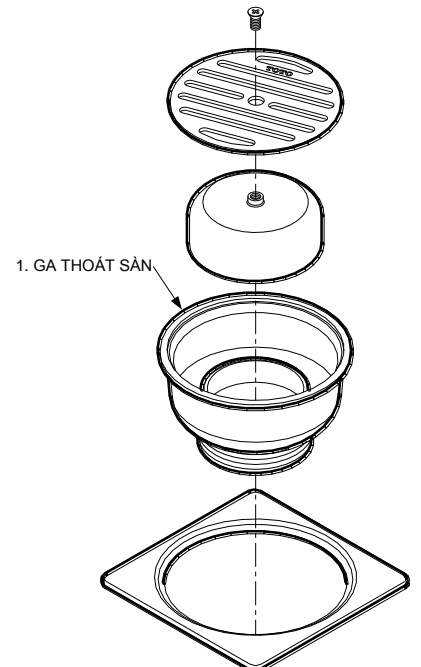
Không được sử dụng các loại vật liệu vệ sinh có tính ăn mòn như: chất tẩy rửa có chứa axit clohydric, chất pha loãng, bột đánh bóng và chổi nylon... để lau chùi sản phẩm.

LẮP ĐẶT



XỬ LÝ SỰ CỐ

SỰ CỐ	KIỂM TRA	GIẢI PHÁP
Nước không thoát được	1	Làm sạch



S06279S

R2