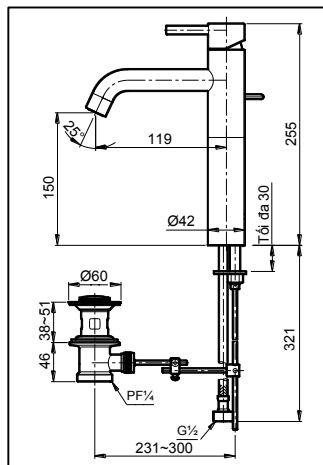
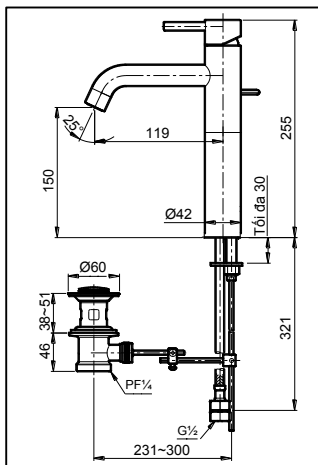


THÔNG SỐ KỸ THUẬT



TX116LESV4BR

Vòi chậu tay gạt đơn thân dài "EGO II" kèm cỗ thoát thải 1 1/4" (Chiều cao 255mm)



TX116LESV8BR

Vòi chậu tay gạt đơn thân dài "EGO II" kèm cỗ thoát thải 1 1/4" và van giảm áp (Chiều cao 255mm)

ĐIỀU KIỆN VẬN HÀNH

1. Áp lực cấp nước: 0.05 ~ 0.75Mpa
2. Đảm bảo cấp nước sạch (không lẫn cát, tạp chất...)

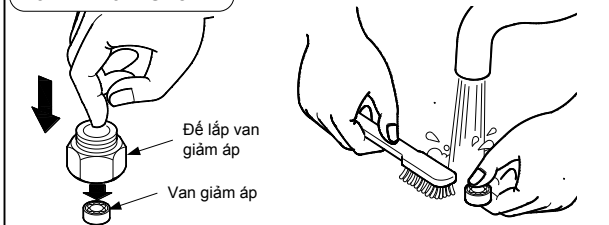
CHÚ Ý

Không được sử dụng các loại vật liệu vệ sinh có tính ăn mòn như chất tẩy rửa có tính axit clohydric, chất pha loãng, bột đánh bóng và chổi nylon để vệ sinh sản phẩm.

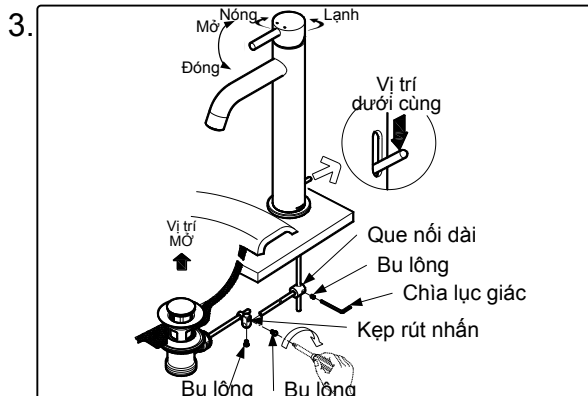
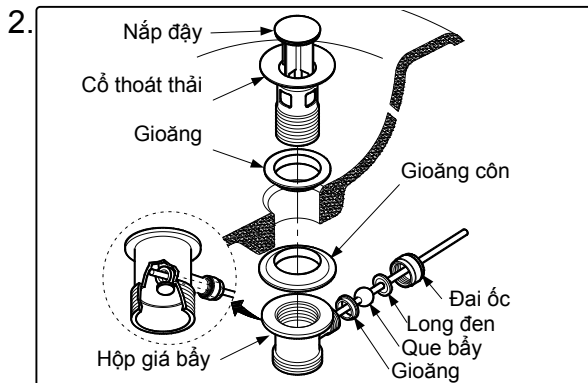
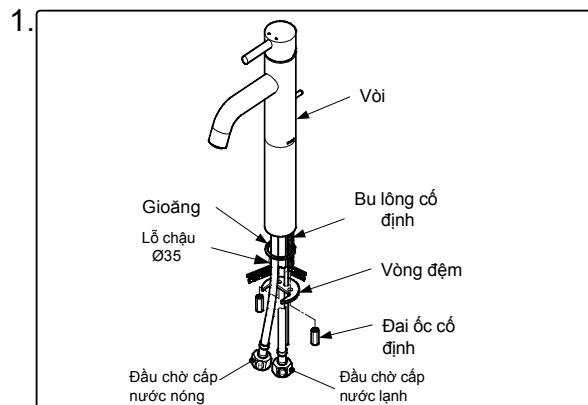
BẢO DƯỠNG

1. Thường xuyên lau bề mặt mạ crom bằng vải mềm khô. thỉnh thoảng lau bằng vải thấm nước tẩy rửa trung tính.
2. Định kỳ vệ sinh van giảm áp bằng bàn chải mềm.

Với TX116LESV8BR



LẮP ĐẶT



XỬ LÝ SỰ CỐ

SỰ CỐ	KIỂM TRA	GIẢI PHÁP
Nước chảy yếu	1, 5	Tháo và vệ sinh
Nước rò xung quanh tay gạt	2	Vặn chặt
Tay gạt lỏng	3	Vặn chặt
Nắp đậy không đóng mở được	4	Vặn chặt

