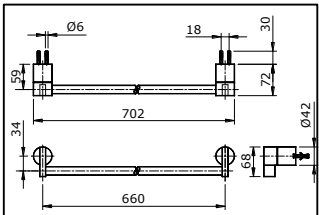
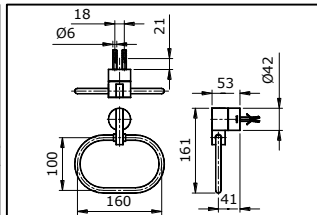


### THÔNG SỐ KỸ THUẬT



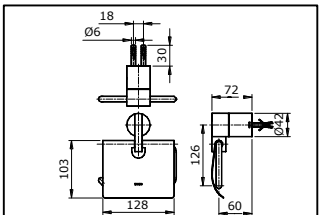
**TX701AE**

Thanh vắt khăn “EGO” (Dài = 660 mm)



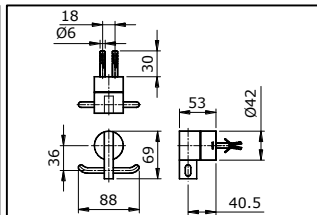
**TX702AE**

Vòng treo khăn “EGO”



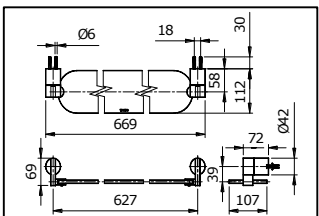
**TX703AE**

Lô giấy vệ sinh “EGO”



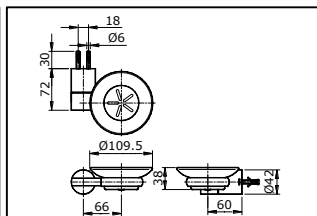
**TX704AE**

Móc áo đôi “EGO”



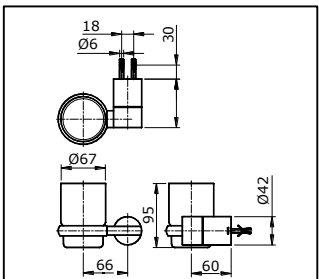
**TX705AE**

Kệ kính “EGO” (Dài = 669 mm)



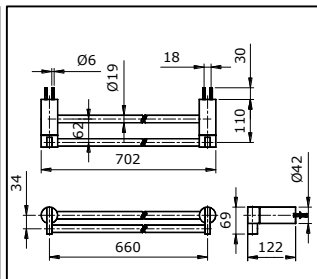
**TX706AE**

Lô xà bông “EGO”



**TX707AE**

Lô bàn chải “EGO”



**TX724AE**

Thanh vắt khăn đôi “EGO” (Dài = 660 mm)

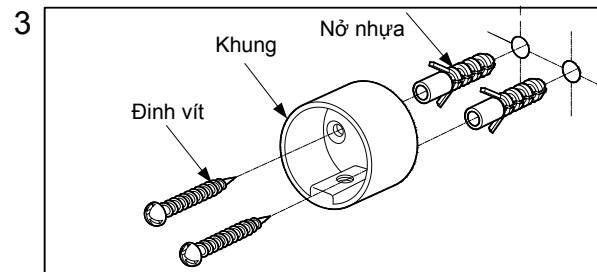
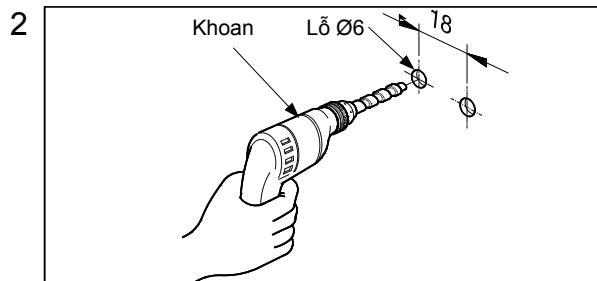
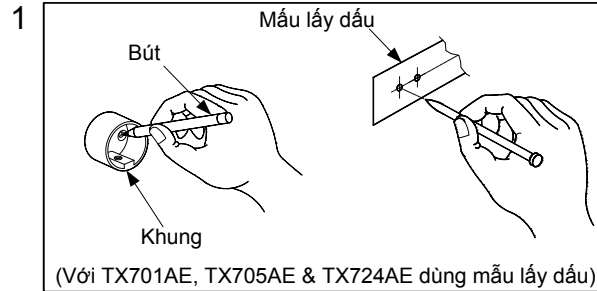
### BẢO DƯỠNG

Làm sạch bằng xà phòng loãng và nước ấm. Lau khô toàn bộ bề mặt bằng vải mềm sạch. Không nên dùng chất tẩy rửa có chứa các hóa chất như amoniac, clo, chất tẩy rửa nhà vệ sinh, v.v. vì có thể ảnh hưởng xấu đến bề mặt.

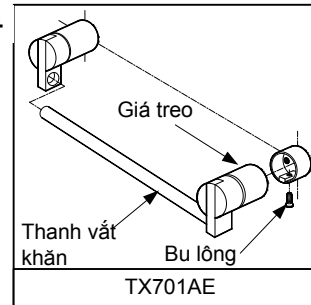
### CHÚ Ý

1. Không sử dụng chất tẩy rửa hoặc dung môi ăn mòn trên vòi nước và phụ kiện.
2. Do mẫu mã sản phẩm được cập nhật liên tục, sản phẩm thực tế có thể không giống như trong sơ đồ, nhưng nguyên tắc lắp đặt cơ bản là giống nhau.

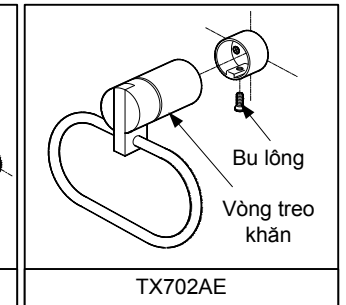
### LẮP ĐẶT



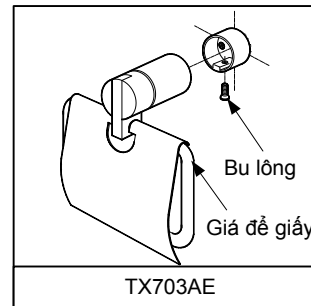
4



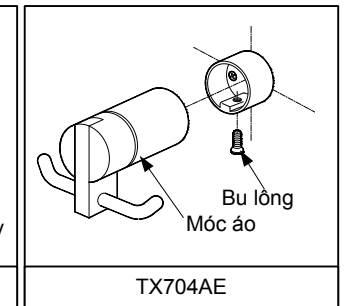
**TX701AE**



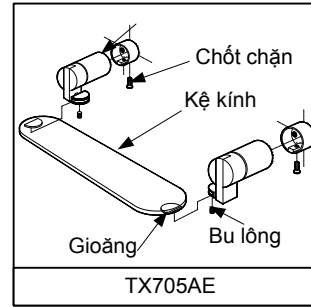
**TX702AE**



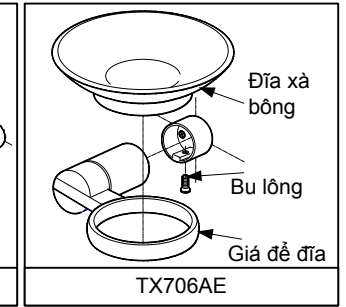
**TX703AE**



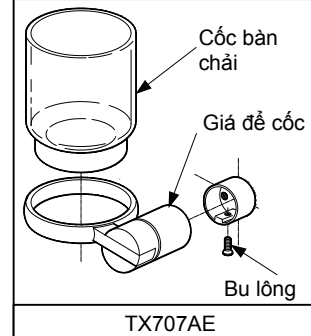
**TX704AE**



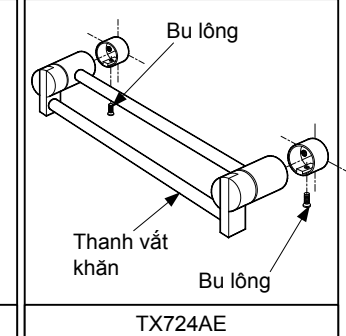
**TX705AE**



**TX706AE**



**TX707AE**



**TX724AE**