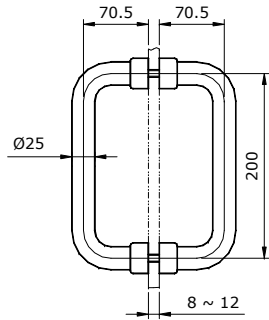
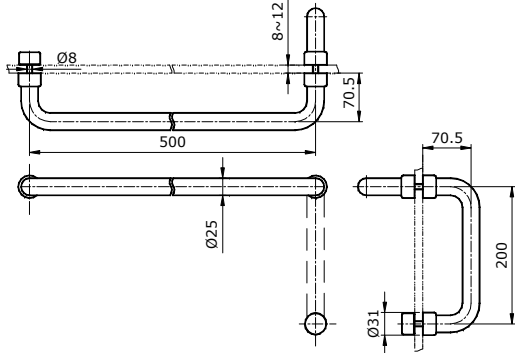


### THÔNG SỐ KỸ THUẬT



**TX10A**

Tay nắm vách tắm đứng (L= 200 mm)



**TX10B**

Tay nắm vách tắm đứng kèm thanh vắt khăn (L= 500 x 200 mm)

### BẢO DƯỠNG

Thường xuyên lau bề mặt mạ crom bằng miếng vải khô mềm, thỉnh thoảng lau bằng miếng vải thấm xà phòng loãng.

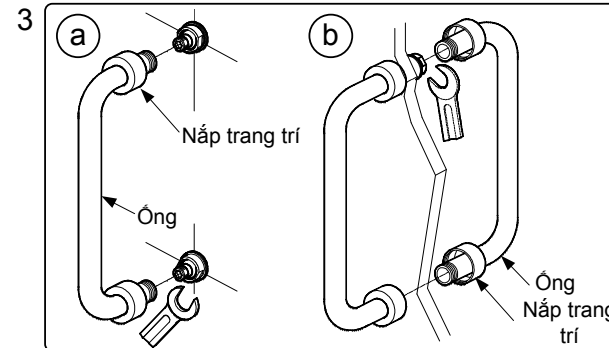
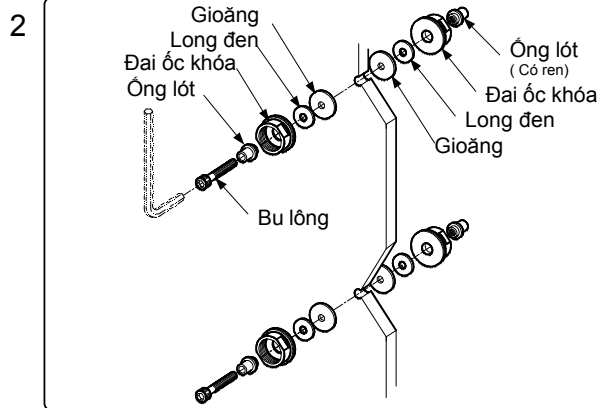
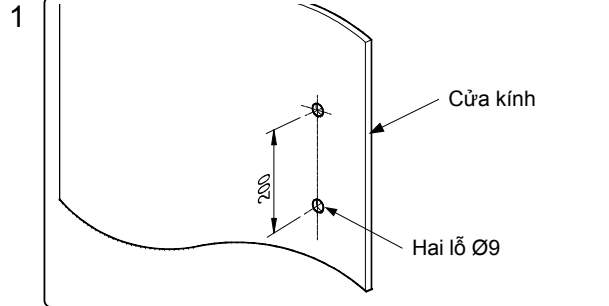
### CHÚ Ý

Không sử dụng các dụng cụ hoặc vật liệu có chất làm mòn như:

- Chất tẩy rửa có chứa axit clohydric, kiềm
- Chất pha loãng, nhiên liệu, vv.
- Chất tẩy rửa có chứa chất làm mòn như bột đánh bóng.
- Bàn chải nylon, chổi lau nhà, khăn sợi nhỏ, vv.

### LẮP ĐẶT

#### A. TX10A



#### B. TX10B

