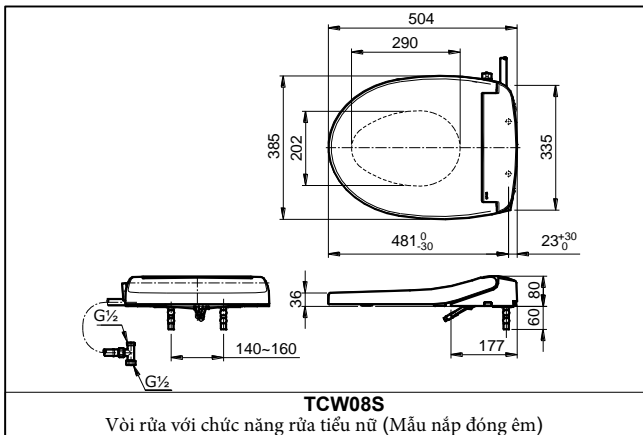
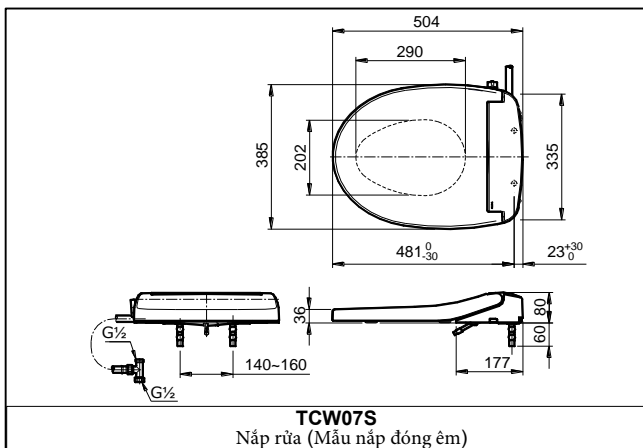
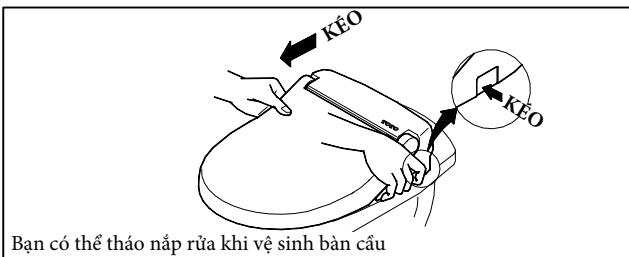


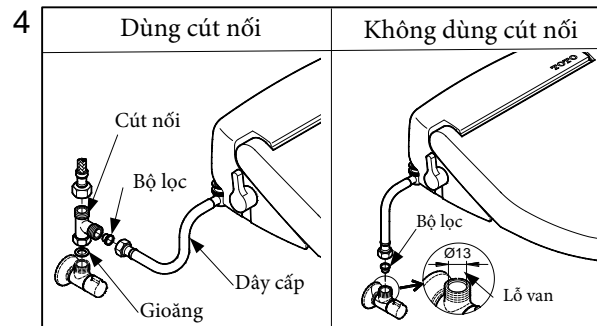
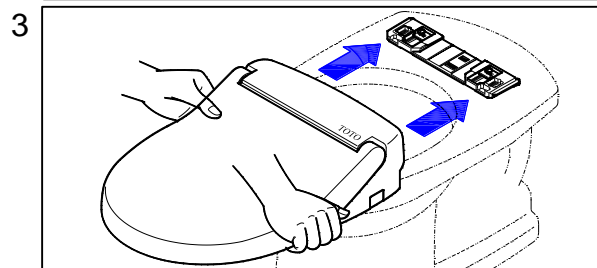
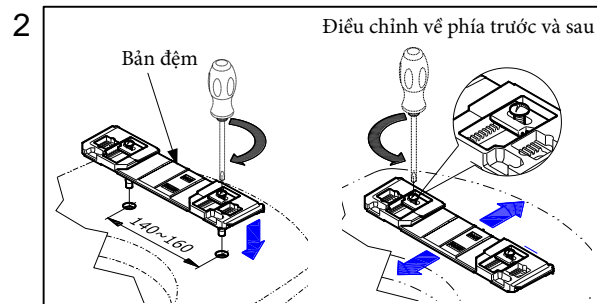
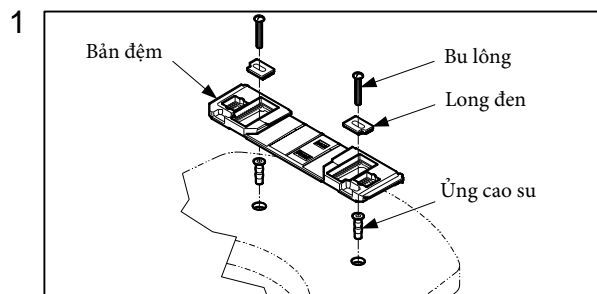
### TIÊU CHUẨN KỸ THUẬT



### BẢO DƯỠNG



### LẮP ĐẶT

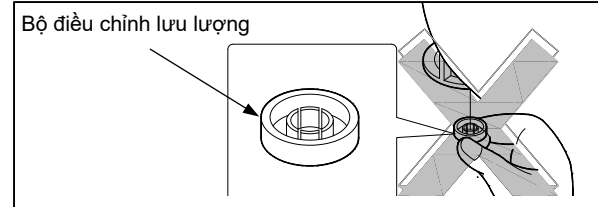


### ĐIỀU KIỆN SỬ DỤNG

1. Áp suất cấp nước : 0.05 ~ 0.5 MPa.
2. Đảm bảo nước cấp phải sạch (không lẫn cát, bụi bẩn,...)

### CHÚ Ý

1. Không sử dụng dung môi ăn mòn trên vòi và phụ kiện.
2. Vì sản phẩm được thay đổi liên tục nên sản phẩm thực tế có thể không giống như trong hình vẽ nhưng nguyên tắc lắp đặt cơ bản là giống nhau.
3. Không được tháo bộ điều chỉnh lưu lượng vì nó sẽ làm hỏng hệ thống.
4. Không để sản phẩm tiếp xúc với chất tẩy rửa có chứa clo, ánh nắng mặt trời hoặc nhiệt độ cao. Nếu không sản phẩm có thể bị lão hóa, biến màu.



### VỆ SINH HÀNG NGÀY

Vệ sinh các bộ phận chính của bộ ngồi và nắp bồn cầu.

- Lau sạch các bộ phận chính bằng vải mềm ẩm.
  - Dùng một miếng vải mềm ẩm để lau bề mặt của các bộ phận.
- Làm sạch các bộ phận nhiều lần.
  - Làm ướt một miếng vải mềm bằng nước rửa chén pha loãng và lau sạch bề mặt của các bộ phận.
  - Lau sạch dung dịch tẩy rửa bằng khăn ẩm.
- Nếu chất tẩy rửa bồn cầu dính vào các bộ phận bằng nhựa.
  - Lau bề mặt bộ phận bằng khăn ướt và sau đó lau khô.

### KHẮC PHỤC SỰ CỐ

SỰ CỐ	KIỂM TRA	KHẮC PHỤC
Nước cấp vào yếu	1	Tháo rời và vệ sinh

