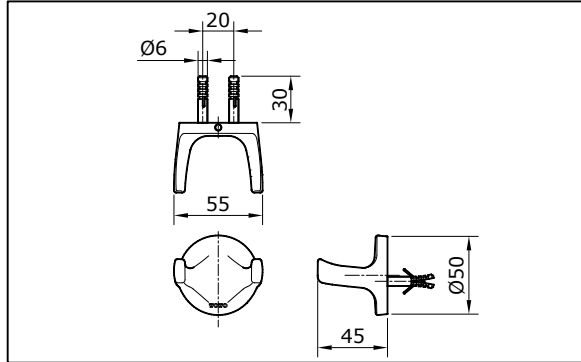


TOTO HƯỚNG DẪN LẮP ĐẶT VÀ SỬ DỤNG MÓC ÁO TS118WSB

THÔNG SỐ KỸ THUẬT



BẢO DƯỠNG

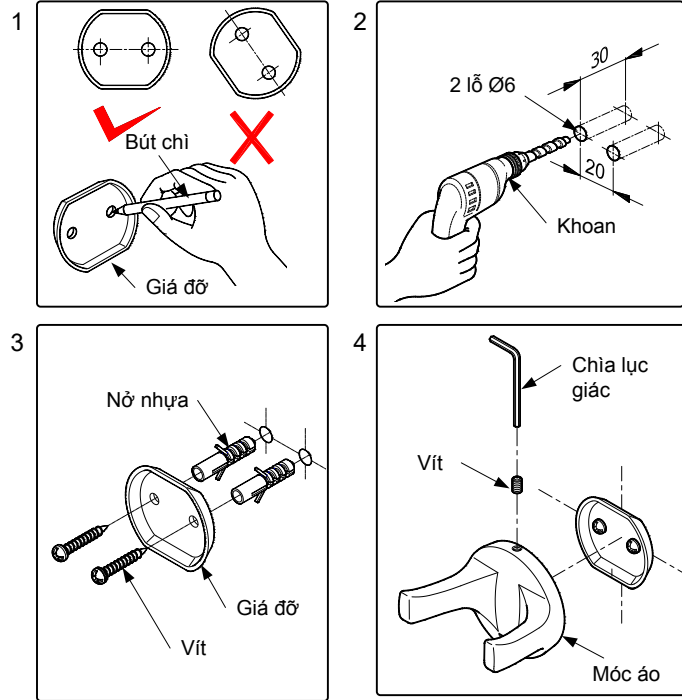
Tất cả các lớp hoàn thiện: Làm sạch lớp hoàn thiện bằng xà phòng nhẹ và nước ấm. Lau khô toàn bộ bề mặt bằng vải mềm sạch. Không sử dụng chất tẩy rửa có chứa các hóa chất gây ảnh hưởng xấu đến lớp bề mặt ví dụ như amoniac, clo, chất tẩy rửa nhà vệ sinh v.v.

CHÚ Ý

1. Không sử dụng chất tẩy rửa hoặc dung môi ăn mòn trên vòi nước và phụ kiện.
2. Do mẫu mã sản phẩm được cập nhật liên tục, sản phẩm thực tế có thể không giống như trong hình vẽ, nhưng nguyên tắc lắp đặt cơ bản là giống nhau.

S06546N

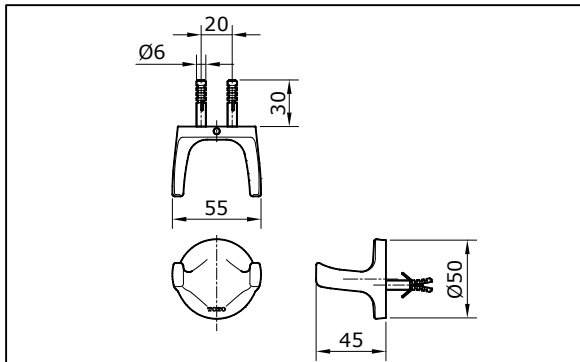
LẮP ĐẶT



R4

TOTO HƯỚNG DẪN LẮP ĐẶT VÀ SỬ DỤNG MÓC ÁO TS118WSB

THÔNG SỐ KỸ THUẬT



BẢO DƯỠNG

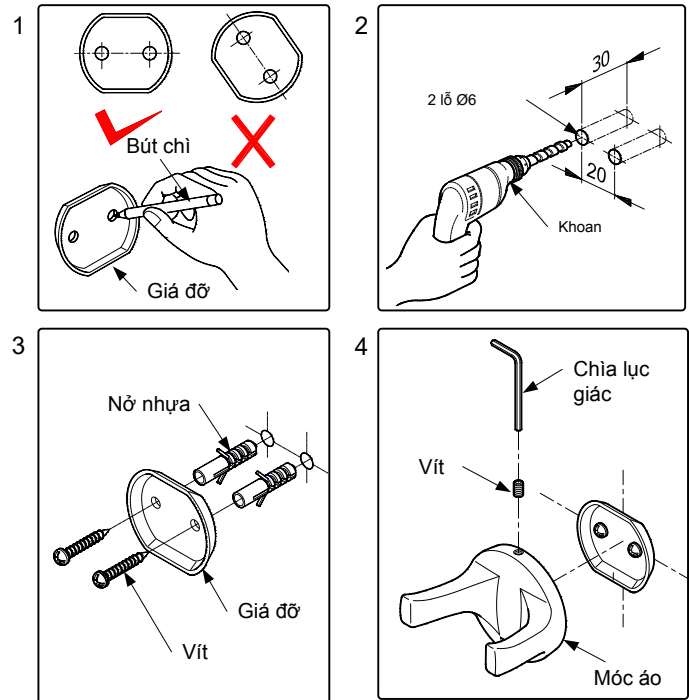
Tất cả các lớp hoàn thiện: Làm sạch lớp hoàn thiện bằng xà phòng nhẹ và nước ấm. Lau khô toàn bộ bề mặt bằng vải mềm sạch. Không sử dụng chất tẩy rửa có chứa các hóa chất gây ảnh hưởng xấu đến lớp bề mặt ví dụ như amoniac, clo, chất tẩy rửa nhà vệ sinh v.v.

CHÚ Ý

1. Không sử dụng chất tẩy rửa hoặc dung môi ăn mòn trên vòi nước và phụ kiện.
2. Do mẫu mã sản phẩm được cập nhật liên tục, sản phẩm thực tế có thể không giống như trong hình vẽ, nhưng nguyên tắc lắp đặt cơ bản là giống nhau.

S06546N

LẮP ĐẶT



R4