

# TOTO

## 保证书

本书是对所记载的内容进行免费修理的保证。在保修期内，如发生故障，请出示本保证书以要求维修。

客户 安装公司	姓名	地址	邮编	电话
	购买日期			

年 月 日

型号	保证期	自购买日起： 保修期为1年。
----	-----	-------------------

1. 使用范围以外的场合下使用本产品所造成的故障及损伤。

- ⑤ 沙砾或污物等造成的损伤。
  - ⑥ 由于日常的维护保养不当造成的肮脏、电镀部分生锈等不良。
  - ⑦ 由于火灾、地震、水灾、雷击及其他天灾、公害、气害（液化气）、盐害及异常电压、使用指定外的电源等原因造成的故障及损伤。
  - ⑧ 本保证书没有指定的场合。
  - ⑨ 本保证书中用户姓名、安装公司、购买日期未填写的场合。
  - ⑩ 不能出示购买发票的场合。
4. 本保证书仅适用于中国国内。
  5. 本保证书丢失不补，请顾客妥善保管。

### 注意：

随着产品式样的不断更新，实物可能与图示不符，但基本原理相同。

- 安装完成后，本说明书务必交由客户保存。

东陶（中国）有限公司

全国售后服务电话：800-820-9787（固定电话）

400-820-9787（手机用户）

# TOTO

执行标准：QB/T 1560-2006

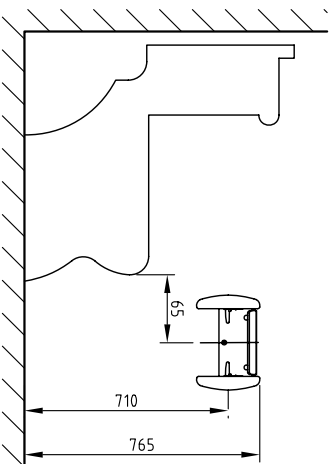
本品经检查判定合格

东陶机器（广州）有限公司

厂址：广州市番禺区南村镇兴南大道715号

## 参考安装位置

下图仅为参考安装位置，具体安装位置根据实际情况而定。

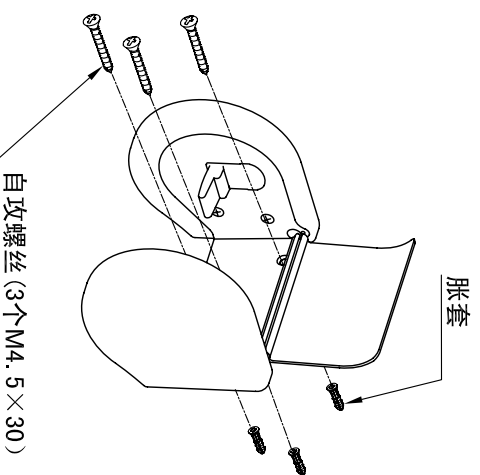


## 卷纸器的安装

1. 如图所示，比照产品安装形状以确定墙壁打孔的位置。
2. 在墙壁打孔，并在孔内打入胀套，然后用自攻螺丝将卷纸器固定在墙上。

注意：

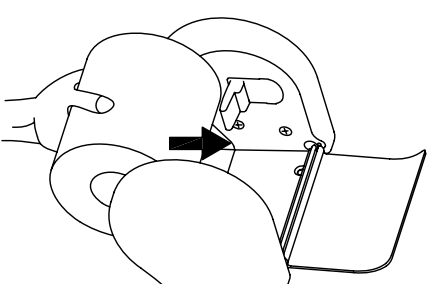
- ① 拧紧自攻螺丝。
- ② 确保墙面平整。
- ③ 陶瓷卷纸器与金属卷纸器打孔尺寸有所不同，请务必确认。



## 使用方法

卫生纸的安装方法：

1. 切纸板向上抬起。
2. 卫生纸从下往上安装，放下切纸板。



## 使用上的注意

1. 开合盖板不可用力过猛，以免损坏。
2. 陶瓷件不可以受到强力冲击，以免崩裂。
3. 和本产品所配套使用的纸卷宽度最好在95mm以上，以免掉落。

## 保养

为长期保持产品的美观，请用户按以下方法维护保养。

- ① 经常用软布擦拭，间或用软布蘸水擦拭。
- ② 当有污垢且较明显时，请用中性洗涤剂擦拭后充分进行水洗。
- ③ 不得使用洁厕粉、去污粉、机油、辛那水、强酸、强碱性洗涤剂或含颗粒物质的洗涤剂、尼龙刷子来清洁本产品。