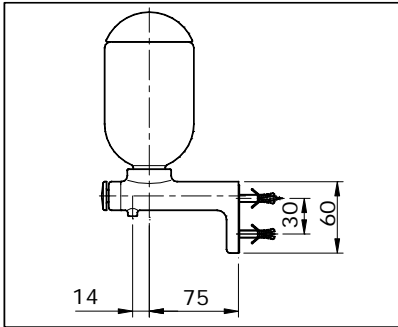


# TOTO HƯỚNG DẪN LẮP ĐẶT VÀ SỬ DỤNG BÌNH XỊT XÀ PHÒNG LOẠI TREO TƯỜNG TS125R

## THÔNG SỐ KỸ THUẬT



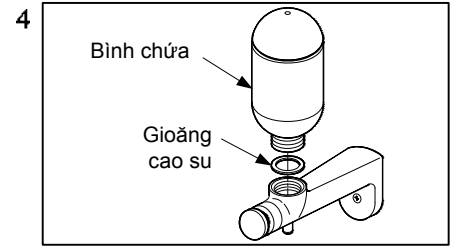
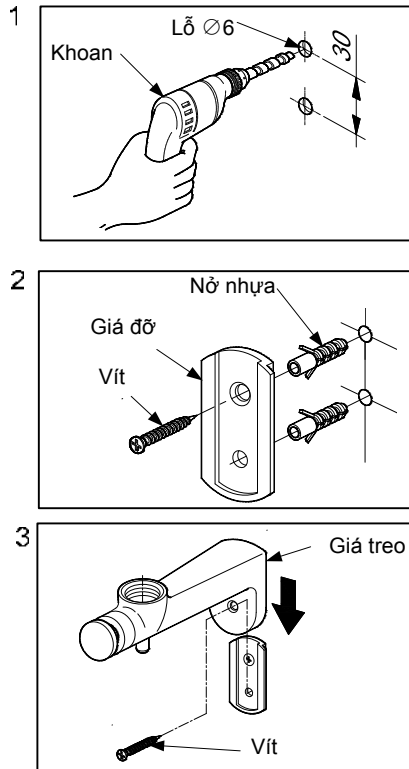
## BẢO DƯỠNG

Thường xuyên lau chùi khu vực mạ crôm bằng vải khô mềm, thỉnh thoảng lau bằng vải mềm thấm nước xà phòng trung tính.

## CHÚ Ý

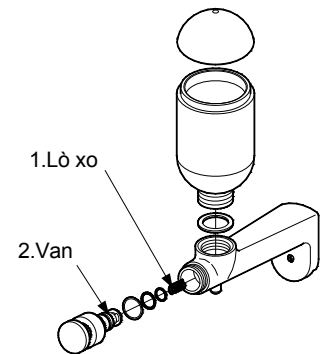
1. Không được sử dụng chất tẩy rửa có tính ăn mòn hoặc dụng cụ có tác dụng mài mòn như:
  - Chất tẩy rửa có tính axit, kiềm và bột tẩy
  - Bàn chải bằng ni lông, bàn chải sần, bụi nhùi kim loại...
2. Không được vặn quá chặt bình chứa vì có thể gây vỡ bình.
3. Xà phòng sẽ không chảy ra được nếu quá đặc.
4. Để biết được loại xà phòng thích hợp vui lòng gọi số điện thoại tư vấn: 1900545590

## LẮP ĐẶT



## XỬ LÝ SỰ CỐ

SỰ CỐ	ĐIỂM K.TRA	GIẢI PHÁP
Xà phòng không chảy ra	1, 2	Tháo và làm sạch

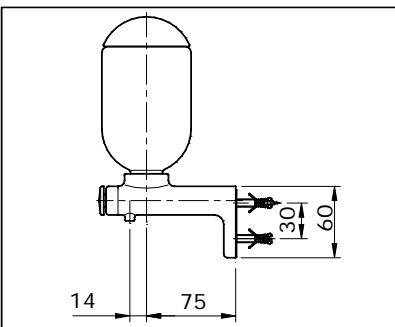


S06978R

R1

# TOTO HƯỚNG DẪN LẮP ĐẶT VÀ SỬ DỤNG BÌNH XỊT XÀ PHÒNG LOẠI TREO TƯỜNG TS125R

## THÔNG SỐ KỸ THUẬT



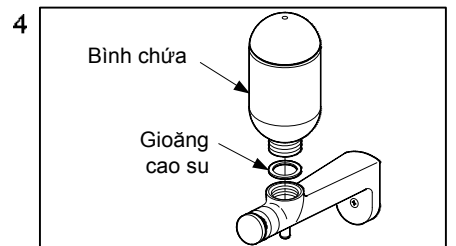
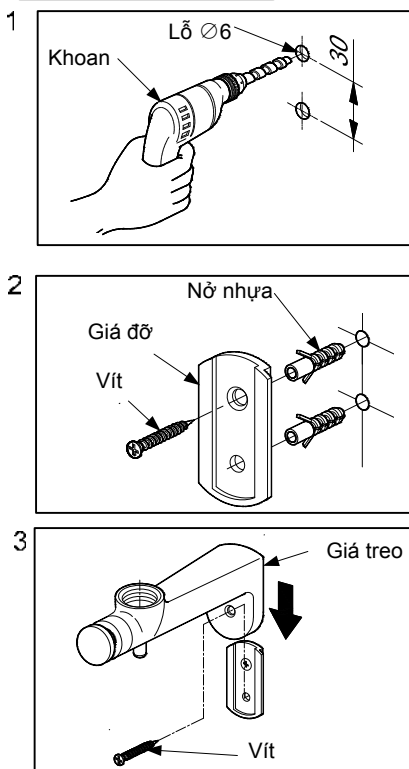
## BẢO DƯỠNG

Thường xuyên lau chùi khu vực mạ crôm bằng vải khô mềm, thỉnh thoảng lau bằng vải mềm thấm nước xà phòng trung tính.

## CHÚ Ý

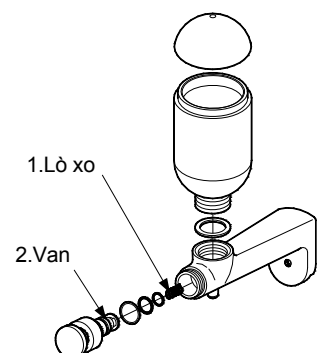
1. Không được sử dụng chất tẩy rửa có tính ăn mòn hoặc dụng cụ có tác dụng mài mòn như:
  - Chất tẩy rửa có tính axit, kiềm và bột tẩy
  - Bàn chải bằng ni lông, bàn chải sần, bụi nhùi kim loại...
2. Không được vặn quá chặt bình chứa vì có thể gây vỡ bình.
3. Xà phòng sẽ không chảy ra được nếu quá đặc.
4. Để biết được loại xà phòng thích hợp vui lòng gọi số điện thoại tư vấn: 1900545590

## LẮP ĐẶT



## XỬ LÝ SỰ CỐ

SỰ CỐ	ĐIỂM K.TRA	GIẢI PHÁP
Xà phòng không chảy ra	1, 2	Tháo và làm sạch



S06978R

R1