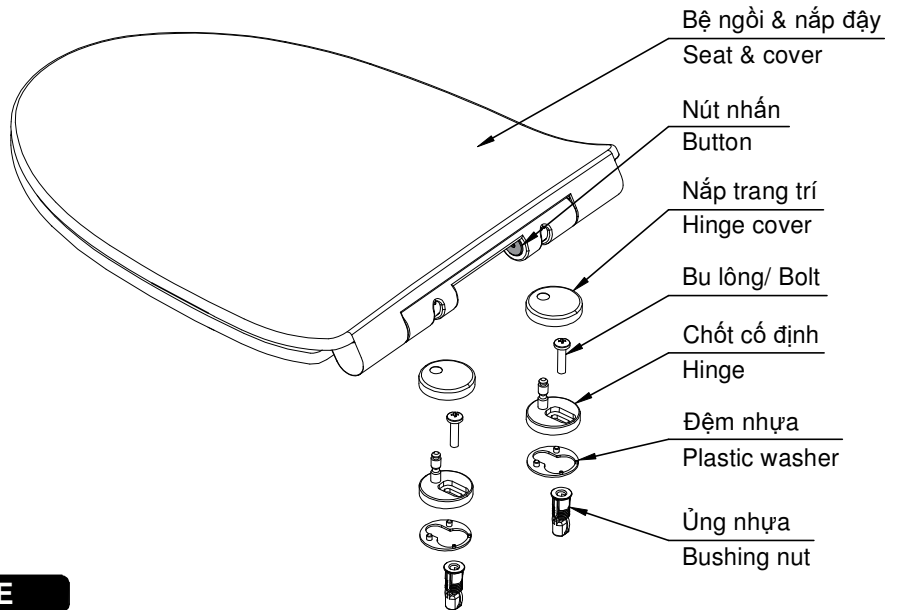


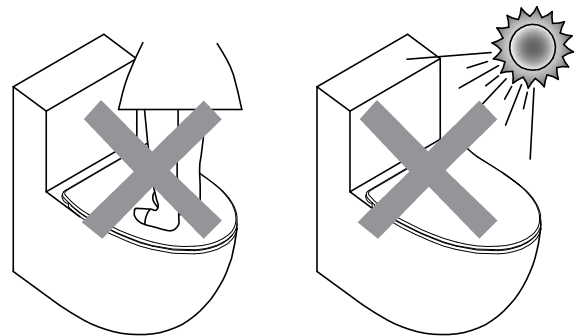
CHI TIẾT PHỤ KIỆN/ DETAILED PARTS

TÊN PHỤ KIỆN PART	SỐ LƯỢNG Q'TY
Bệ ngồi & nắp đậy Seat & cover	01
Đệm nhựa Plastic washer	02
Ứng nhựa Bushing nut	02
Bu lông Bolt	02
Chốt cố định Hinge	02
Nắp trang trí Hinge cover	02

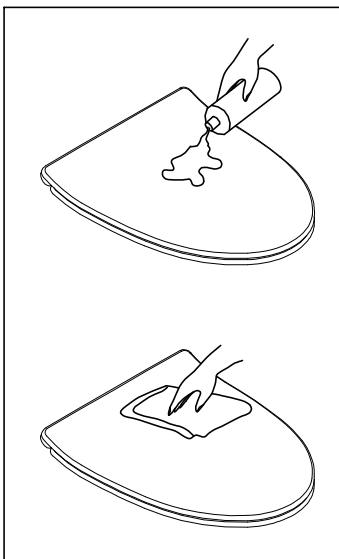


CHÚ Ý KHI SỬ DỤNG/ NOTICE

1. Đóng mở bệ ngồi nhẹ nhàng.
Open and close the seat & cover softly.
2. Không đứng hoặc đặt vật nặng lên bệ ngồi & nắp đậy. Nếu không có thể gây xước hoặc vỡ bệ ngồi.
Do not stand on the toilet seat or push heavy thing on it. Otherwise, it may scratch or break the seat.
3. Không để bệ ngồi & nắp đậy tiếp xúc trực tiếp với ánh nắng mặt trời. Nếu không, có thể gây cong vênh, biến màu.
Please avoid the seat & cover to be exposed to sunshine. Otherwise, it can cause warping, discolored.



VỆ SINH/ MAINTENANCE



1. Vệ sinh hàng ngày:

- Dùng vải mềm, ẩm lau nhẹ bề mặt nắp đậy và bên ngồi.
- Làm sạch vết bẩn: Dùng chất tẩy rửa loại trung tính (như xà phòng bột) để lau chùi, sau đó dùng vải sạch lau khô.

2. Chất tẩy rửa:

- Không dùng dụng cụ, chất tẩy rửa có tính mài mòn như bàn chải ni lông, chất tẩy có hạt mài, ... để vệ sinh sản phẩm.
- Một số loại hóa mỹ phẩm dùng trong nhà tắm có thể gây hư hại cho bề mặt sản phẩm.
- Không để sản phẩm tiếp xúc với chất tẩy rửa có chứa clo hoặc nhiệt độ cao. Nếu không sản phẩm có thể bị lão hóa, biến màu.

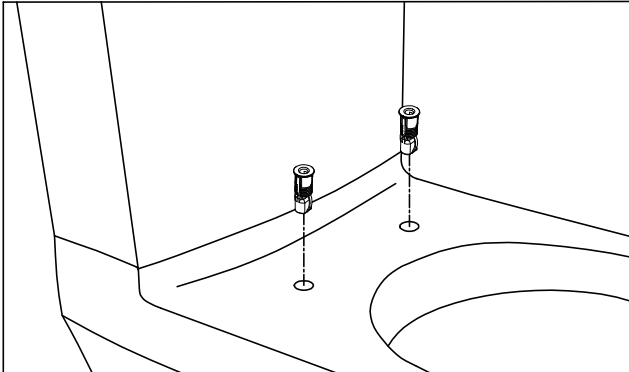
1. Daily cleaning:

- Clean the seat & cover with the soft damp cloth.
- Removing stains: Use neutral cleaner (such as powder soap) to clean then wipe dry by clean cloth.

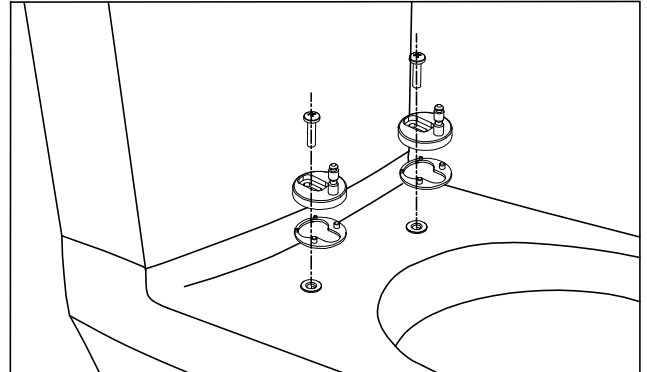
2. Detergent:

- Never use abrasive tool or cleaner such as nylon brush, detergent with abrasive powder, ... to clean the product.
- Some bathroom chemicals and cosmetics may damage the product surface.
- Please avoid the product to be exposed to detergents containing chlorine or high temperature. Otherwise, the product may be aging, discolored.

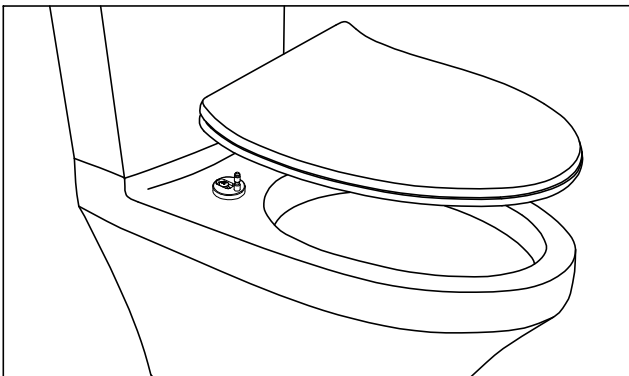
LẮP ĐẶT/ INSTALLATION



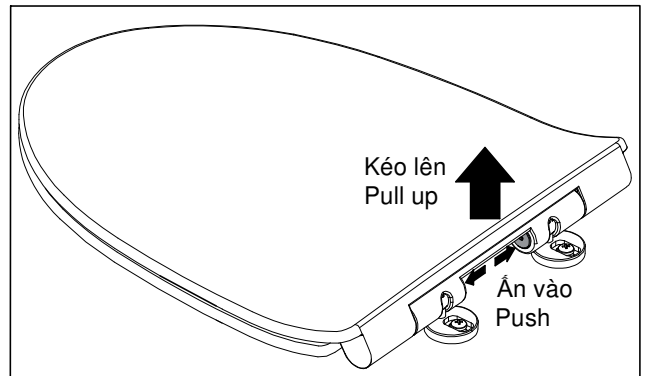
1. Lắp ủng nhựa vào lỗ lắp bệ ngồi & nắp đậy trên bàn cầu.
Put the bushing nuts in the holes of the toilet.



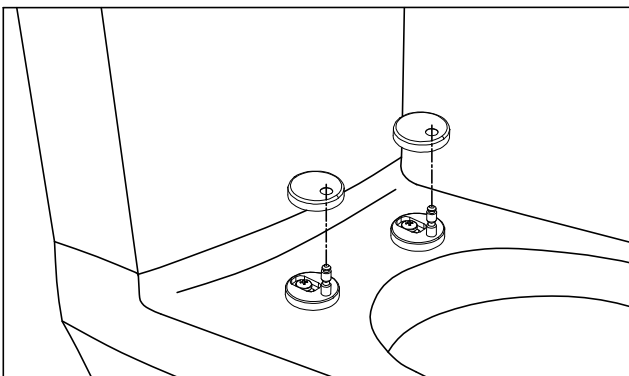
2. Lắp chốt cố định vào ủng nhựa.
Chú ý: Không đậy nắp trang trí vì vẫn cần điều chỉnh vị trí chốt.
Install the hinges on the bushing nut.
Note: Don't cover the hinge covers because still adjust the hinges position.



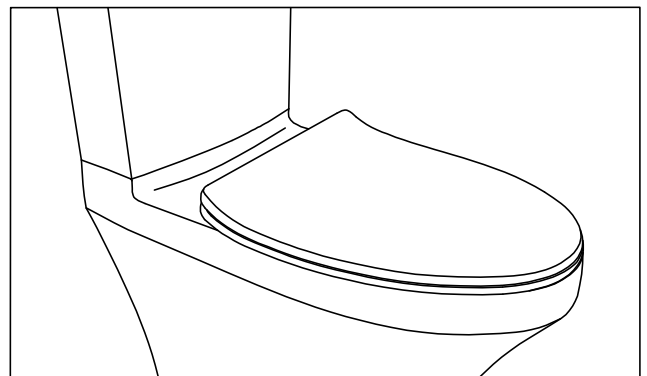
3. Lắp bệ ngồi & nắp đậy vào chốt cố định. Điều chỉnh sao cho bệ ngồi và nắp đậy khớp với bàn cầu.
Install the seat & cover on the hinges. Adjust the seat & cover to fit the toilet.



4. Tháo bệ ngồi và nắp đậy ra khỏi chốt cố định (ấn vào hai nút nhấn phía sau và kéo bệ ngồi & nắp đậy lên).
Remove the seat & cover from the hinge (push two buttons on the back and pull up the seat & cover).



5. Vặn chặt bu lông, đậy nắp trang trí vào chốt cố định.
Tighten the bolts, cover the hinge covers on the hinges.



6. Lắp bệ ngồi & nắp đậy vào chốt cố định.
Install the seat & cover on the hinges.