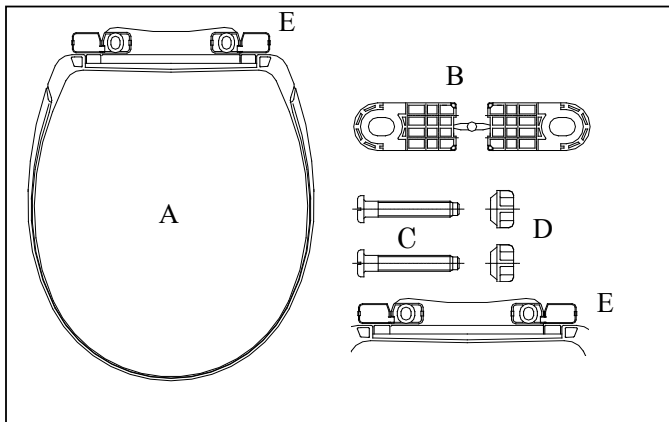


#### \* TC392V/VS – TC393V



#### Parts list, name and quantity

A- Seat & cover (1)	D- Nuts (2)
B- PVC washers (2)	E- Cover caps (2)
C- Bolts (2)	

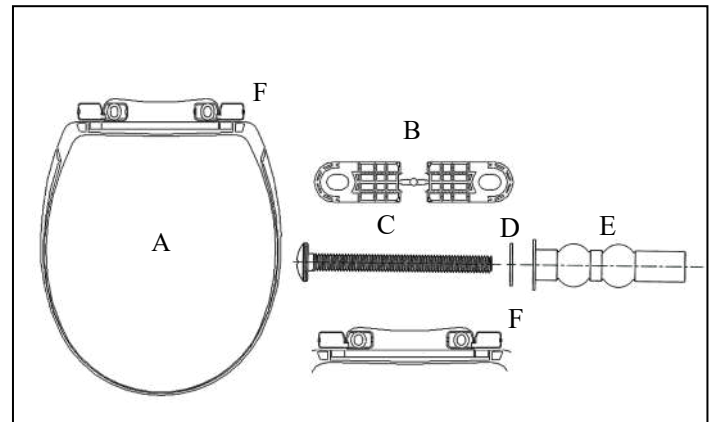
(Cover caps (E) are attached to seat body and they are used to cover the bolt cap).

#### Danh sách phụ kiện, tên và số lượng

A- Nắp đậy & bệ ngồi (1)	D- Đai ốc (2)
B- Đệm cao su PVC (2)	E- Nắp chụp (2)
C- Bu lông (2)	

(Các nắp chụp (E) được gắn liền trên thân bệ ngồi và chúng được dùng để che mũ bu lông).

#### \* TC393VS



#### Parts list, name and quantity

A- Seat & cover (1)	D- Washers (2)
B- PVC washers (2)	E- Rubber bush with nuts (2)
C- Bolts (2)	F- Cover caps (2)

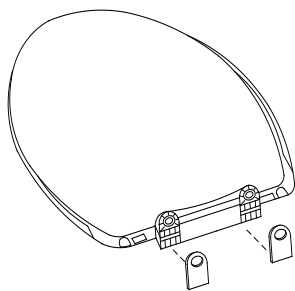
(Cover caps (F) are attached to seat body and they are used to cover the bolt cap).

#### Danh sách phụ kiện, tên và số lượng

A- Nắp đậy & bệ ngồi (1)	D- Long đen (2)
B- Đệm cao su PVC (2)	E- Ủng cao su kèm đai ốc (2)
C- Bu lông (2)	F- Nắp chụp (2)

(Các nắp chụp (F) được gắn liền trên thân bệ ngồi và chúng được dùng để che mũ bu lông).

## INSTALLATION/ LẮP ĐẶT

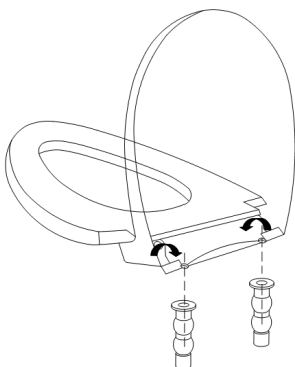


#### General

1. Move the seat & cover (A) and accessories out of the package box. Then place the PVC washers (B) underneath hinge area of seat as show.

#### Phần chung

1. Tháo nắp đậy & bệ ngồi (A) và phụ kiện ra khỏi hộp đựng sản phẩm. Sau đó gắn đệm cao su PVC (B) xuống phần dưới vùng bản lề như hình vẽ.

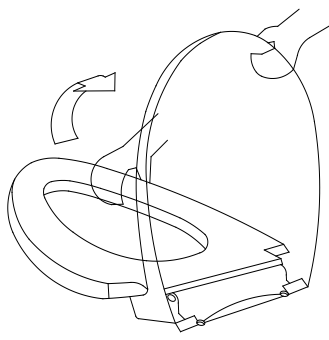


#### For TC393VS only

- 2A. Move the bolts out of the rubber bush with nuts then insert rubber bush with nuts into seat fixing holes on the toilet bowl.

#### Chỉ dành cho TC393VS

- 2B. Tháo các bu lông ra khỏi ủng cao su kèm đai ốc, lắp ủng cao su vào lỗ lắp bệ ngồi & nắp đậy trên bàn cầu.



## General

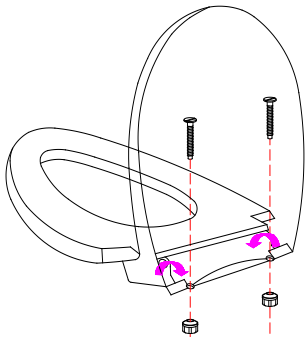
- Place the seat & cover on the bowl. Hold the seat and open the cover, the hinges will be rotated to touch the toilet bowl. Adjust the seat to fit the bowl and the holes on hinges to fit the holes on the toilet bowl (or the holes on the bush with nuts what are installed to the toilet bowl in case of TC393VS). Hold the seat at adjusted position and go to next step.

## Phần chung

- Đặt bệ ngồi & nắp đậy lên trên bề mặt thân cầu. Giữ bệ ngồi và mở nắp ra, bản lề sẽ quay tới vị trí tiếp xúc với thân bàn cầu. Điều chỉnh sao cho bệ ngồi cân đối với bề mặt thân cầu và lỗ bản lề trùng khớp với lỗ cố định trên thân bàn cầu (hoặc lỗ trên ủng cao su kèm đai ốc đã lắp trên thân bàn cầu nếu là TC393VS). Giữ bệ ngồi ở vị trí đã điều chỉnh và chuyển sang bước tiếp theo.

For TC392V/VS - TC393V

(Dùng cho TC392V/VS - TC393V)

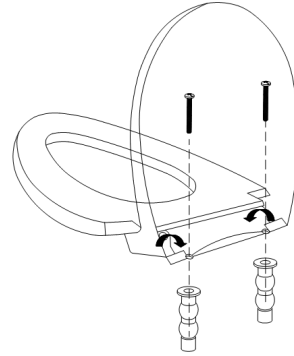


- Insert bolts (C) to the holes on the seat & cover and toilet bowl, connect the nuts to the bolts from the underneath. Tighten the bolts (C) with a screw driver as necessary while holding the nuts. Then shut the cover caps (E) off.

- Đưa bu lông (C) xuyên qua lỗ trên bản lề nắp đậy & bệ ngồi và thân bàn cầu, xoay đai ốc (D) vào bu lông từ phía dưới. Giữ đai ốc ở phía dưới đồng thời xiết chặt bu lông (C) bằng tuốc nơ vít. Sau đó đậy nắp chụp (E).

For TC393VS only

(Dùng riêng cho TC393VS)



- Insert bolts (C) to the holes on the washers (D), seat & cover to connect to bush with nuts (E), tighten the bolts (C) with screw driver. Then shut the cover caps (F) off.

- Đưa bu lông (C) xuyên qua lỗ trên long đen (D), bản lề nắp đậy & bệ ngồi tới kết nối với ủng cao su kèm đai ốc (E) đã được lắp trên bàn cầu, xoay chặt bu lông (C). Sau đó, đậy nắp chụp (F) lại.

# TOTO

## HOW TO USE AND MAINTAIN CÁCH SỬ DỤNG VÀ BẢO DƯỠNG

### How to use

#### Cách sử dụng



### Passage

To go to stool, open the cover while keeping seat on the toilet bowl to seat down the seat.

### Đại tiện

Để đi đại tiện, lật nắp đậy lên, để nguyên bệ ngồi trên thân bàn cầu để ngồi lên bệ ngồi.

### Cleaning

#### 1. Daily cleaning

- Clean the seat and cover with a soft damp cloth.
- Removing Stains:  
Use neutral cleaner such as powder soap to clean then wipe dry by clean cloth.

#### 2. Detergents:

- Never use abrasive tool or cleaner such as nylon brush, detergent with abrasive powder,...to clean the product.
- Some bathroom chemicals and cosmetics may damage the product surface.
- Please avoid the product to be exposed to detergents containing chlorine, direct sunshine or high temperature.  
Otherwise, the product may be aging, discolored.



### Urination

To urinate, open the both cover and seat to use.

### Tiểu tiện

Để đi tiểu tiện, lật cả nắp đậy và bệ ngồi lên để sử dụng.

### Vệ sinh

#### 1. Vệ sinh hàng ngày:

- Dùng vải mềm, ẩm lau nhẹ bề mặt nắp đậy và bệ ngồi.
- Làm sạch vết cáu bẩn:  
Dùng chất tẩy rửa trung tính (như xà phòng bột) để lau chùi, sau đó dùng vải sạch lau khô.

#### 2. Chất tẩy rửa vệ sinh:

- Không dùng dụng cụ, chất tẩy rửa có tính gây mòn như bàn chải ni lông, chất tẩy có hạt mài,... để vệ sinh sản phẩm.
- Một số loại hóa mỹ phẩm dùng trong nhà tắm có thể gây hư hại cho bề mặt sản phẩm.
- Không để sản phẩm tiếp xúc với chất tẩy rửa có chứa clo, ánh nắng mặt trời hoặc nhiệt độ cao.  
Nếu không sản phẩm có thể bị lão hóa, biến màu.

