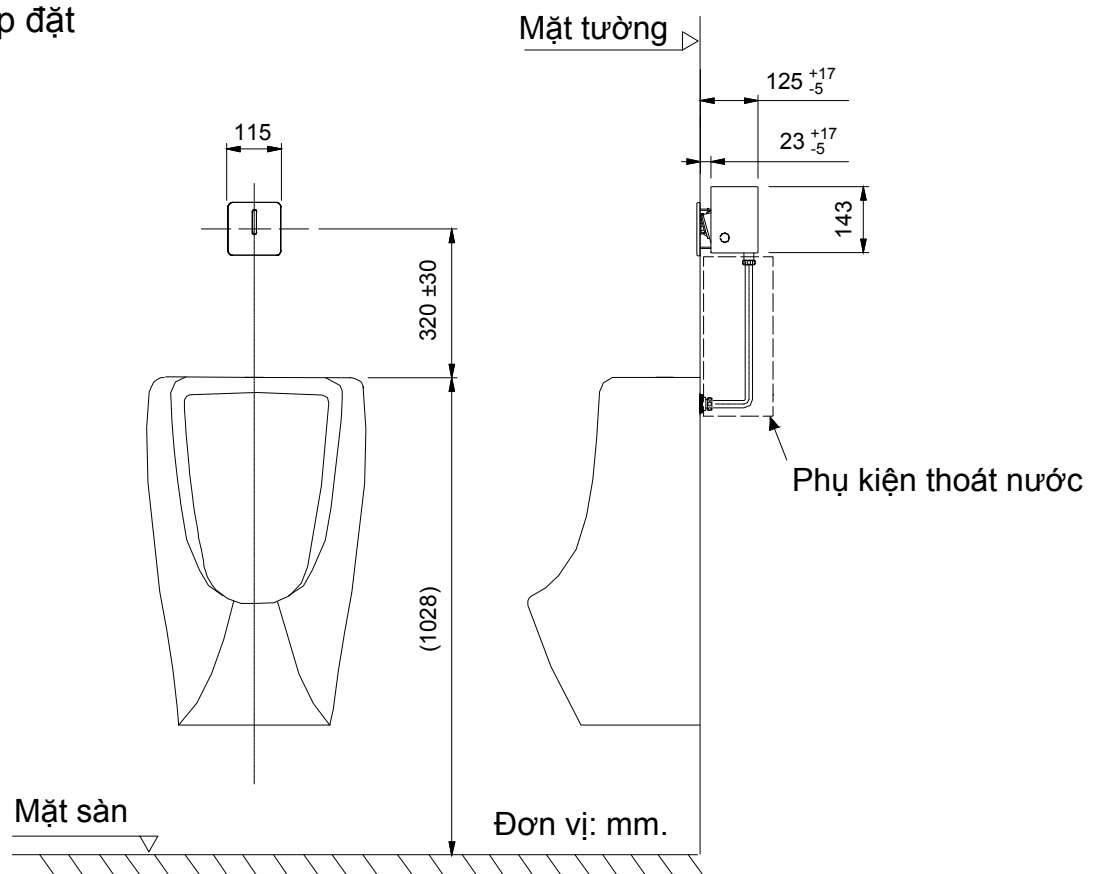


Tên các bộ phận

1. Hộp âm tường
2. Khung cảm biến
3. Vòng đệm
4. Vít điều chỉnh
5. Nắp cảm biến hồng ngoại
6. Ống dẫn nước
7. Khớp nối ống dẫn nước
8. Dây cáp điện từ
9. Dây van điện từ
10. Pin
11. Hộp pin

Bản vẽ lắp đặt



Chú ý: - Kích thước trong hình chỉ mang tính tham khảo.

- Phụ kiện thoát nước được bán riêng.
- Để đảm bảo hiệu quả xả nước tốt.

Vui lòng chọn sản phẩm của TOTO



Thông số kỹ thuật

Model	TTUE602DN, TTUE602DN2, TTUE602AN3
Bộ nguồn	3 V (DC)
Kích thước	120 mm. x 140 mm. x 100 mm.
Phạm vi phát hiện	Trong phạm vi của mắt cảm biến khoảng 800 mm.
Đồng hồ bấm giờ bảo vệ hệ thống	Tự động xả mỗi 24 giờ
Lưu lượng xả	3.0 - 5.0 L mỗi lần xả
Nhiệt độ xung quanh	0 - 55°C
Áp suất cấp nước	0.1 MPa Tối thiểu; 0.75 MPa Tối đa

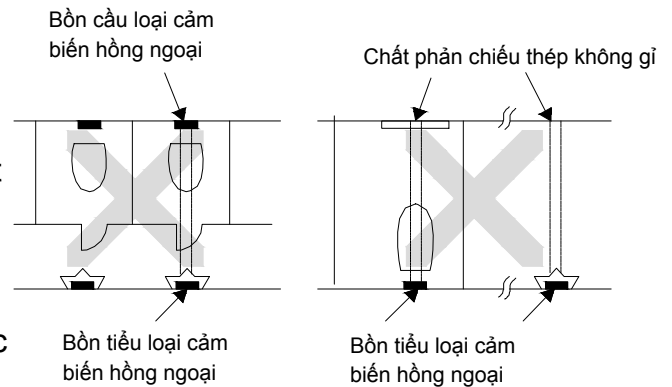
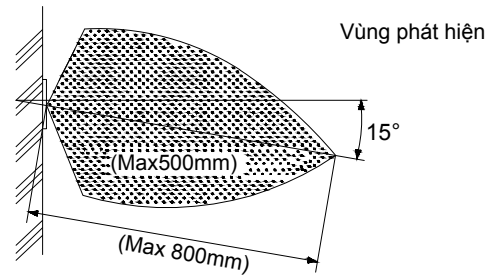


Hoạt động



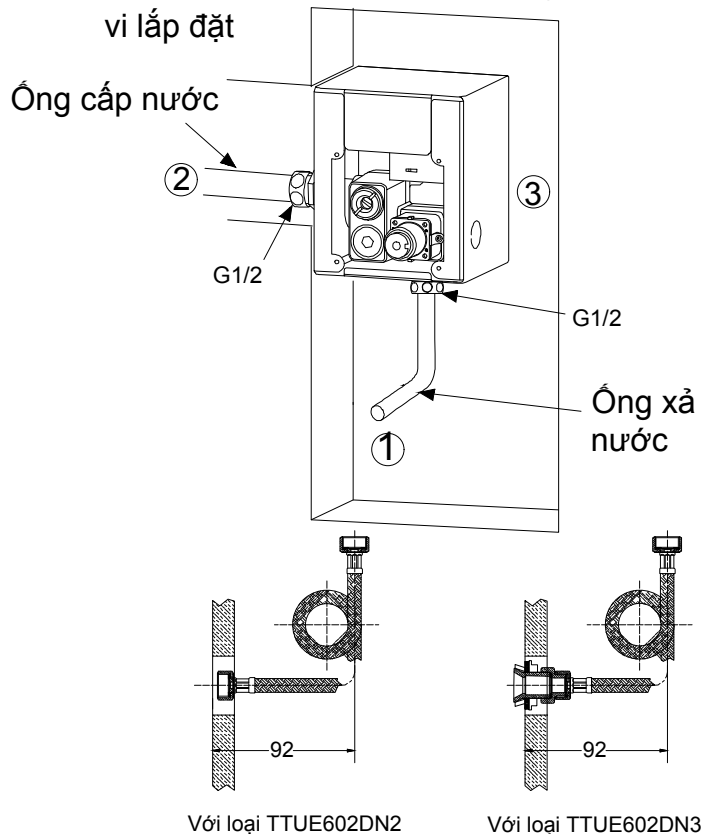
Chú ý trước khi lắp đặt

- Lắp nguồn cấp nước hợp lý
- Không lắp lan can hoặc các vật cản khác trong vùng phát hiện (vùng ổn định và không ổn định) như trong hình minh họa vào ban đêm
- Tránh lắp đặt van xả ở nơi có vật dễ phản xạ như thép không gỉ ở trên mặt tường đối diện khu vực cảm ứng hoặc lắp đặt van xả có máy cảm biến hồng ngoại, để tránh gây ảnh hưởng đến quá trình sử dụng
- Không lắp đặt ở vị trí khiến van xả gặp sự cố
- Không lắp van xả ở nơi tiếp xúc với ánh nắng mặt trời có thể ảnh hưởng đến cảm biến hồng ngoại
- Vui lòng giữ nguồn nước trong phạm vi áp suất từ 0,1 đến 0,75 MPa.
- Van xả chỉ được lắp vào ống thoát nước cấp nước sạch. Không sử dụng nước thải hoặc nước bẩn
- Bên trong van xả tiểu nam này có đường điện và linh kiện điện tử nên không được tiếp xúc với nước



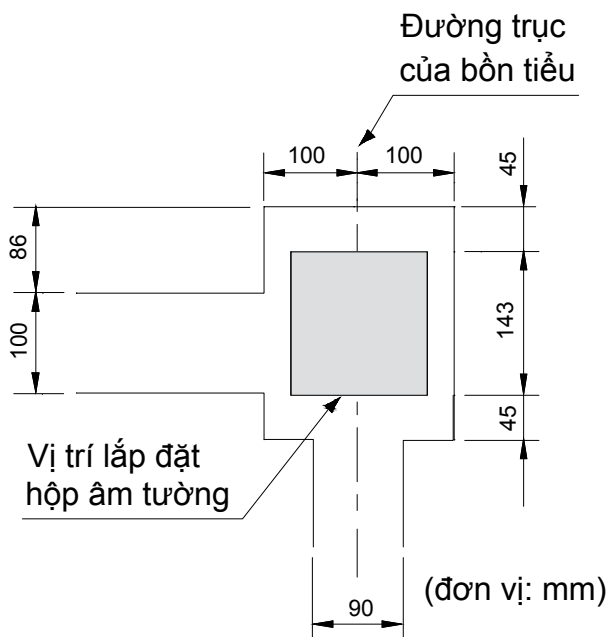
2 Lắp ống cấp nước bằng cách cố định vào vị trí đường ống tạm thời

- 2.1 Cố định ống xả nước trong hộp âm tường
- 2.2 Nối khớp nối ống cấp nước với ống cấp nước
- 2.3 Điều chỉnh vị trí hộp âm tường theo phạm vi lắp đặt



Trình tự lắp đặt

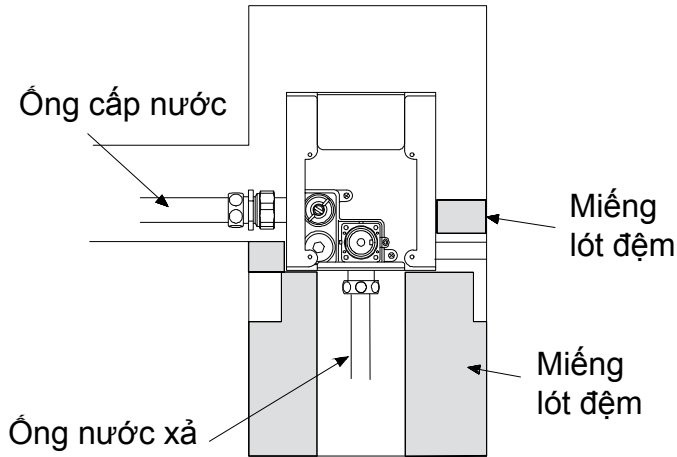
1 Đánh dấu vị trí lắp đặt và khoan rãnh trên tường (sâu 125mm)



3 Định vị hộp và nối ống cấp

3.1 Đặt hộp vào vị trí tường đã khoan và định vị chính xác. Cố định chắc chắn với miếng đệm chèn sao cho bằng phẳng và cân đối.

3.2 Nối khớp nối ống cấp nước vào ống cấp nước



4 Lắp đặt nắp bảo vệ

Lắp nắp bảo vệ vào hộp âm tường và lấp đầy khoảng trống xung quanh hộp bằng vữa

Chú ý: Trước khi lắp nắp bảo vệ, phải kiểm tra các bộ phận có bị rò nước không.

5 Chát vữa, ốp gạch men và làm phẳng

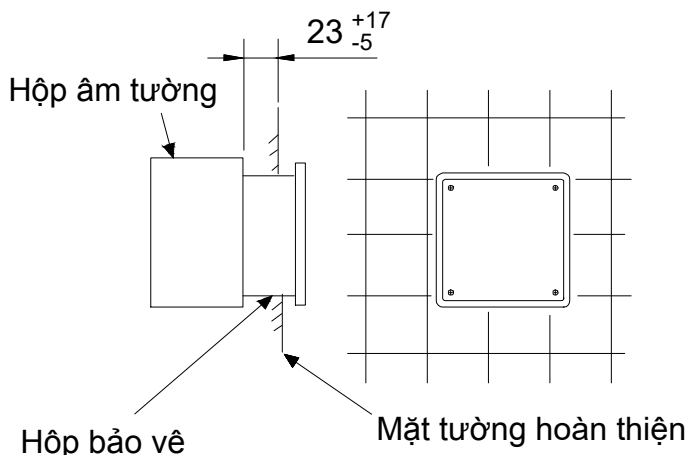
5.1 Chát lớp vữa ở dưới đáy phần gạch men.

5.2 Ốp gạch men lên tường, sau đó cho vữa vào cả các rãnh ở ngoài nắp bảo vệ.



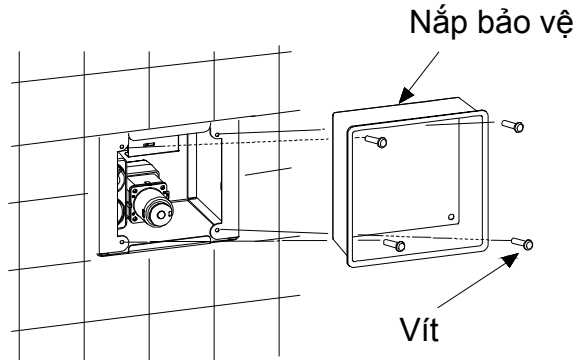
Bắt buộc

Khi ốp gạch cần đảm bảo khoảng cách 23^{+17}_{-5} mm (từ hộp âm tường đến mặt tường hoàn thiện), nếu không đảm bảo sẽ không thể lắp được nắp cảm biến hồng ngoại.



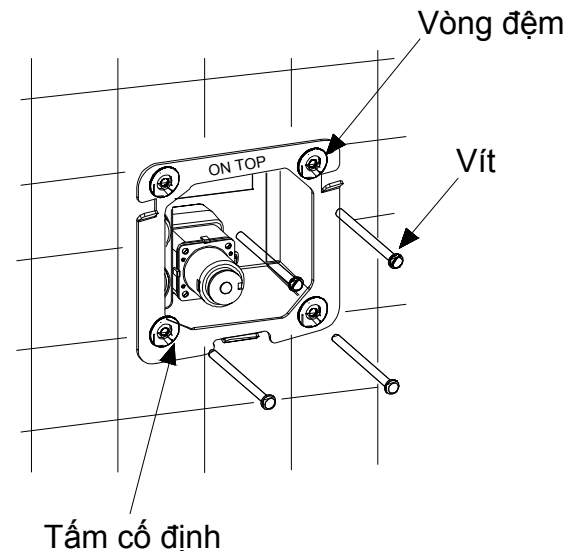
6 Tháo nắp bảo vệ

Sau khi vữa khô và cứng lại, thì tháo các vít ở hộp âm tường, lấy hộp âm tường ra



7 Lắp tấm khung cảm biến

Luồn vít vào khung cảm biến thông qua vòng đệm và siết chặt đai ốc phía sau. Cố định vít vào hộp âm tường. Vặn chặt vít cho tới khi khung cảm biến cố định chắc chắn với tường và vặn chặt.



<Tấm bề mặt kim loại> Chú ý "on TOP" lên trên

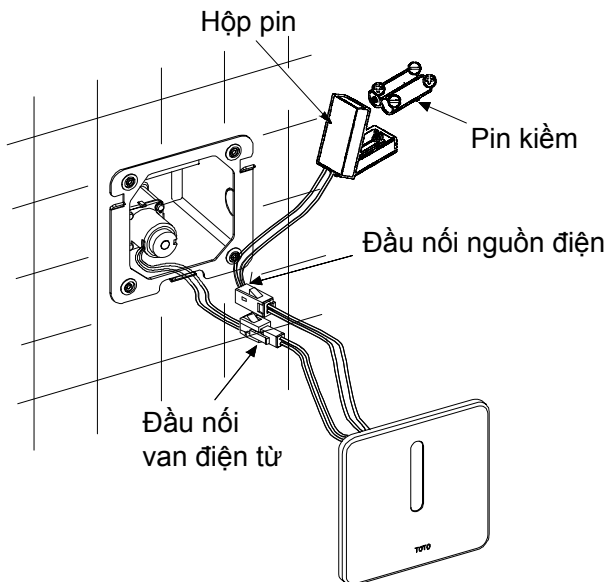
8 Kiểm tra sau khi lắp đặt

Kiểm tra đầu phích cắm và đường ống nước đã được lắp đặt chính xác hay chưa, nguồn nước có bị rò rỉ hay không.

9 Lắp đặt pin

9.1 Dựa theo dấu "+" và "-" trên hộp pin để lắp đặt pin đúng vị trí

9.2 Cho pin vào hộp pin ở phía bên phải của trung tính



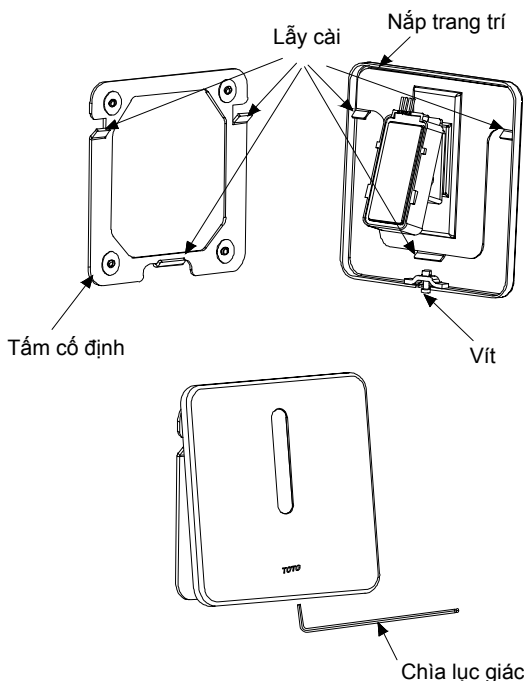
10 Bảng cố định

10.1 Nới lỏng vít cố định.

10.2 Lắp tấm trang trí vào tấm cố định theo hướng từ trên xuống dưới.

10.3 Đảm bảo 3 lẫy cài đã được gắn chắc chắn.

10.4 Dùng chìa lục giác để vặn chặt vít cố định.

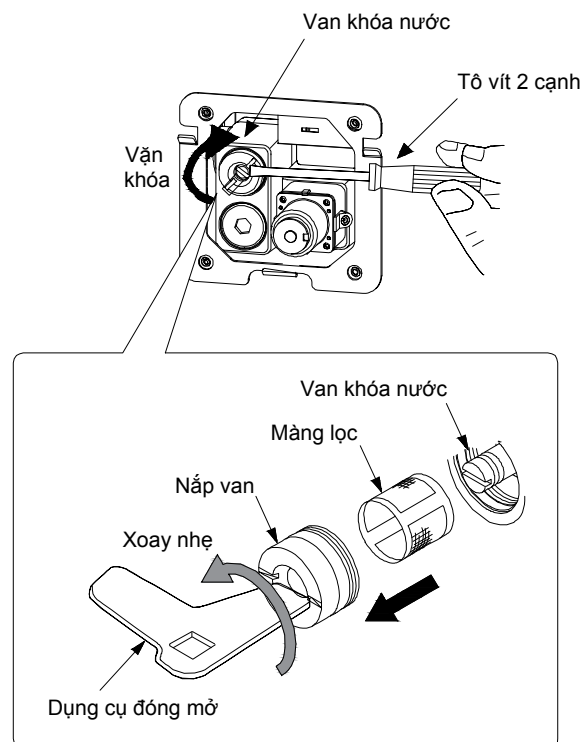


Đặc điểm

1. Bảo vệ khi bị phá hoại. Mất cảm biến hồng ngoại hầu như không bị hư hại kể cả khi tiếp xúc với vật nóng như điều thuốc đang cháy.
2. Đồng hồ bấm giờ bảo vệ hệ thống. Khi bồn tiểu không được sử dụng trong thời gian dài, đồng hồ bấm giờ bảo vệ sẽ điều khiển hệ thống tự động xả mỗi 24 giờ, luôn duy trì để bảo trì và vệ sinh thiết bị.
3. Phạm vi phát hiện tự động.

Bảo dưỡng bộ lọc

1. Tháo bảng điều khiển.
2. Vặn chặt van khóa nước, để nước không chảy nữa.
3. Dùng dụng cụ đóng mở để tháo nắp van và bộ lọc.
4. Sử dụng bàn chải mềm để vệ sinh bụi bẩn bám trên bộ lọc.
5. Lắp lại như cũ.
6. Mở van khóa nước và điều chỉnh tới lượng nước mong muốn.
7. Thay thế nắp nếu cần thiết

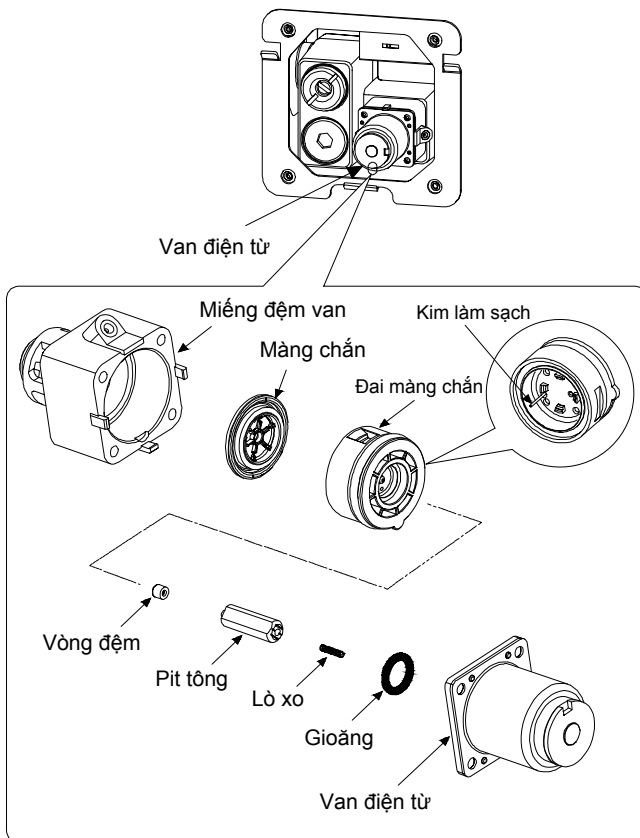


Lưu ý: Với sản phẩm AC, vui lòng tắt nguồn điện.



Bảo dưỡng van điện từ

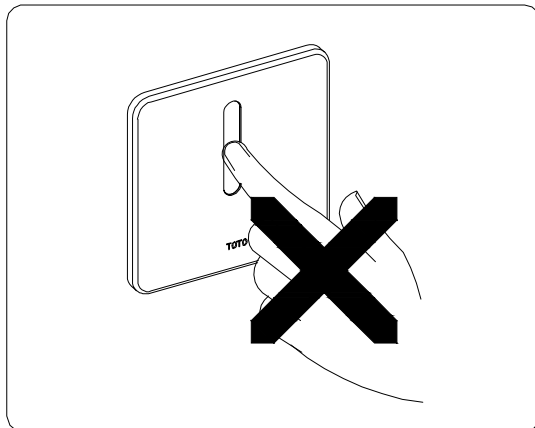
1. Tháo bảng điều khiển
2. Vặn chặt van khóa nước, để nước không chảy nữa
3. Tháo van điện từ và kiểm tra độ chắc chắn của pít tông
4. Kiểm tra lỗ thông nước có bị tắc do rác thải hay không và làm sạch bằng bàn chải mềm.
5. Kiểm tra màng chắn và đệm màng chắn có vật bẩn hay không, dùng bàn chải mềm vệ sinh.
6. Khi lắp đặt van tiết lưu và mặt tiếp xúc tĩnh nhiệt, để kim làm sạch theo hình bên.
7. Lắp lại như cũ.



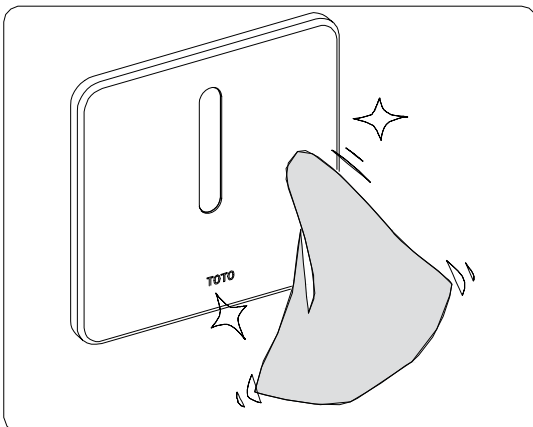


Chú ý khi sử dụng và bảo dưỡng hàng ngày

Van xả nam cảm ứng là thiết bị điện tử. Khi sử dụng sản phẩm, vui lòng tuân thủ các hướng dẫn sau đây

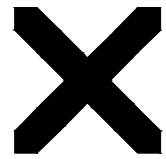


- Phía sau bảng điều khiển là các thiết bị điện. Không chạm vào bảng điều khiển để tránh xảy ra sự cố.



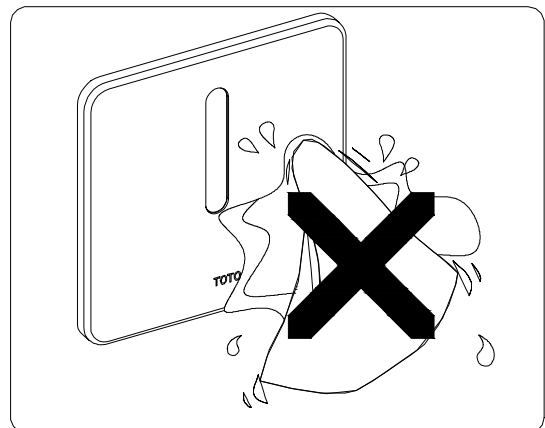
- Khi nắp van xả nhiễm bụi bẩn, lau sạch bằng vải nhúng trong chất tẩy rửa trung tính pha loãng với nồng độ thích hợp, sau đó lau lại bằng khăn ẩm đã vắt sạch nước và cuối cùng lau sạch bằng vải khô.

Không sử dụng



- Chất tẩy rửa
- Chất pha loãng
- Chất tẩy rửa có chứa axit, kiềm
- Chổi nylon
- Bàn chải

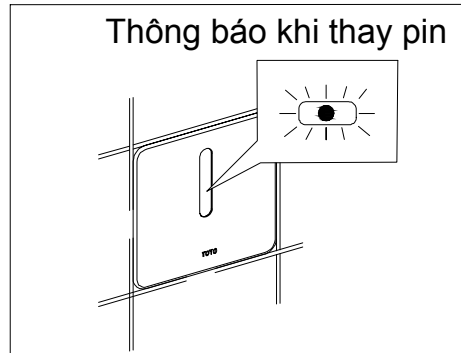
- Không sử dụng các chất tẩy rửa có tính ăn mòn cao như: chất tẩy rửa có chứa axit hoặc kiềm, chất pha loãng, bột đánh bóng và chổi nylon để vệ sinh sản phẩm.
- Khi vệ sinh nắp trang trí, chú ý cẩn thận để không làm hỏng mắt của cảm biến hồng ngoại.



- Không làm sạch bằng nước để tránh sự cố về điện hoặc bị điện giật



Thay pin



1. Khi dung lượng pin không đủ, đèn cảm ứng sẽ nhấp nháy, để nhắc thay pin
 2. Hãy dùng loại 2 quả pin kiềm AA có bán trên thị trường để thay
- * Tuổi thọ tiêu chuẩn của pin là 4000 lần/ tháng, sử dụng khoảng 5 năm.
 - * Nếu như chất lượng pin có khác biệt thì dựa theo điều kiện sử dụng thì tuổi thọ tiêu hao của pin vào khoảng 2 năm.



Chạy thử nghiệm

1. Tháo nắp và đóng van - tắt nguồn nước bằng thiết bị đặc biệt.
2. Mở van cấp nước tối đa bằng cách mở van ngược chiều kim đồng hồ
3. Để cảm biến trong hơn 6 giây và thu hẹp van - tắt nguồn nước, mở van xuôi chiều kim đồng hồ và điều chỉnh cho đến khi đạt được tốc độ dòng chảy thích hợp.
4. Có thể hoạt động bình thường.

Lưu ý: Kiểm tra tất cả các khớp nối để tránh rò rỉ.

Trước khi yêu cầu sửa chữa

Vấn đề	Kiểm tra	Biện pháp xử lý
Nước không chảy	Bề mặt cảm biến có bẩn hay không	Vệ sinh bụi bẩn
	Cửa sổ cảm biến có vật lạ hay không	Loại bỏ vật cản
	Van khóa nước đã mở hoàn toàn hay chưa	Mở van khóa nước
	Có phải bộ nối gắn quá chặt không	Lắp lại bộ nối cho đúng
	Có phải van điện từ bị tắc không	Vệ sinh van điện từ
	Có phải bộ lọc bị tắc không	Vệ sinh bộ lọc
Nước không dừng	Có phải van điện từ bị bẩn không	Vệ sinh van điện từ
	Nếu sau khi kiểm tra những phần trên mà vẫn không thể dừng nước, thì hãy đóng van khóa nước	
Lưu lượng nước nhỏ	Có phải chưa mở hết van khóa nước không	Mở van khóa nước
	Có phải màng lọc bị tắc không	Vệ sinh màng lọc