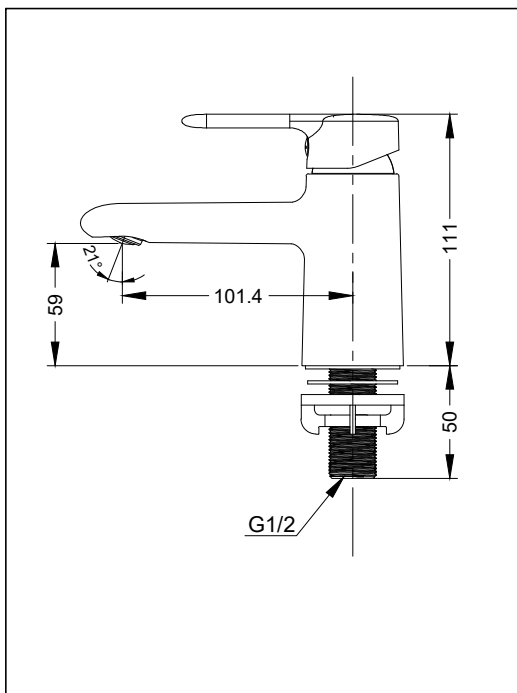
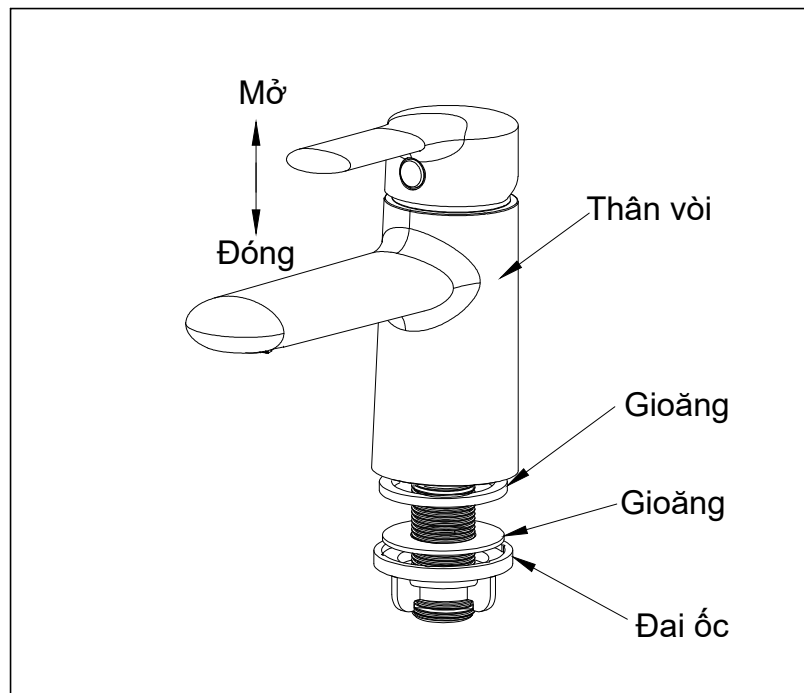


### THÔNG SỐ KỸ THUẬT



### LẮP ĐẶT VÀ SỬ DỤNG



### ĐIỀU KIỆN SỬ DỤNG

1. Áp lực cấp nước : 0.05 ~ 0.75 MPa.
2. Vệ sinh ống cấp nước  
Trước khi lắp đặt phải xả nước làm sạch dị vật bên trong đường ống cấp nước như cặn bẩn, cát, sỏi, vv...
3. Đảm bảo nước cấp phải sạch ( không lẫn cát, bụi bẩn, vv...).

### CHÚ Ý

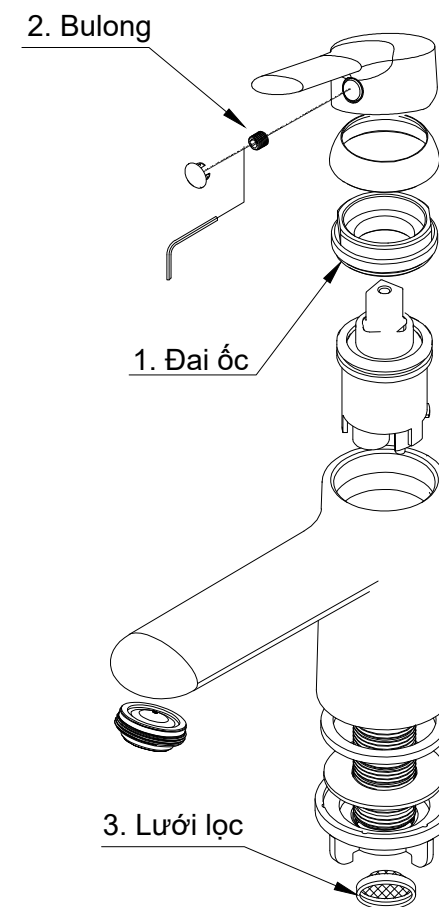
Không sử dụng các vật liệu làm sạch có tính chất mài mòn như chất tẩy rửa có chứa axit, dung môi, chất đánh bóng và không nên dùng bàn chải nhựa để vệ sinh thiết bị.

### BẢO DƯỠNG

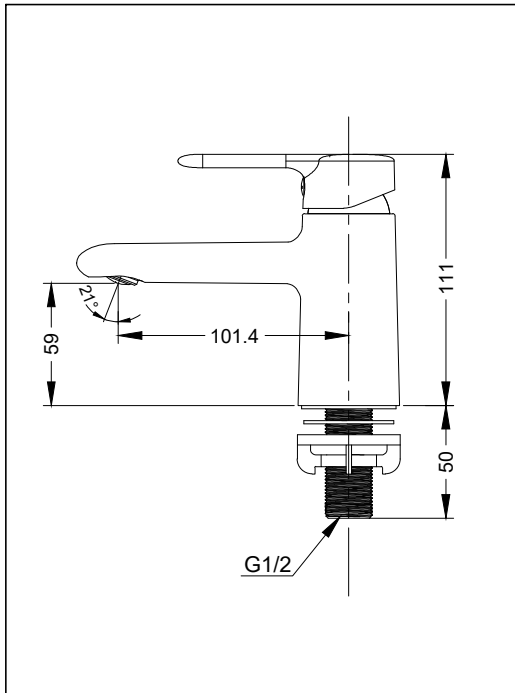
Chỉ nên vệ sinh khu vực mạ crôm bằng vải mềm. Thỉnh thoảng có thể lau bằng vải ngâm với xà phòng để lau.

### XỬ LÝ SỰ CỐ

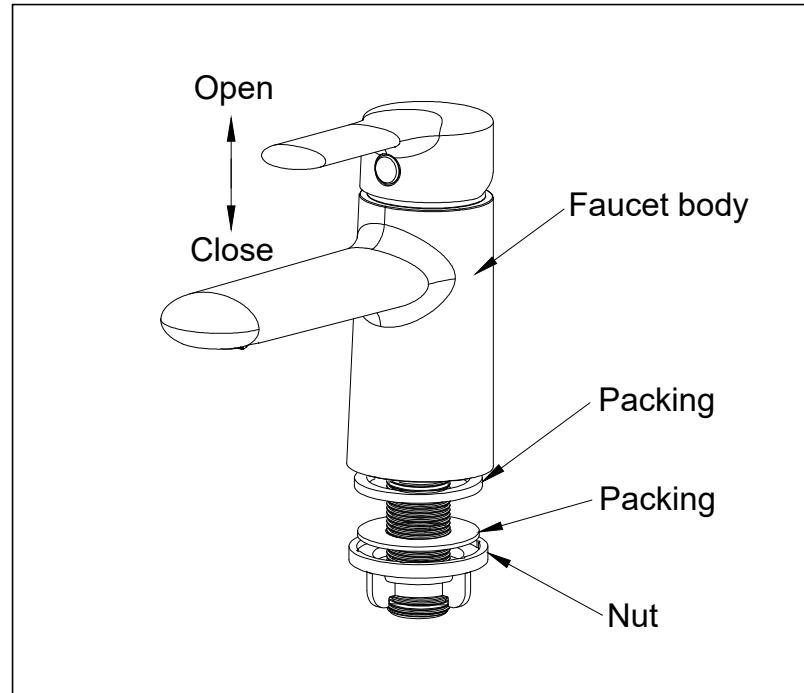
SỰ CỐ	VỊ TRÍ KIỂM TRA	KHẮC PHỤC
Nước rò rỉ xung quanh tay gạt	1	Vặn chặt
Tay gạt bị lỏng lẻo	2	Vặn chặt
Nước bị tắc	3	Làm sạch



### SPECIFICATIONS



### OPERATING INSTRUCTION



### TROUBLESHOOTING

PROBLEM	CHECK POINT	SOLUTION
Water leaks around the handle	1	Tighten
Hand is loose	2	Tighten
Clog water	3	Cleaning

### OPERATING CONDITIONS

1. Water supply pressure : 0.05 ~ 0.75 MPa.
2. Clean water supply pipe  
Before installation, must flush water to discharge all strange objects like dirt, sand, ect
3. Ensure that water supply is clean (No Sand, Dirt, Ect.)

### ATTENTION

Use of abrasive cleaning material such as: detergents containing hydrochloric acids, thinner, polishing powder and nylon brush is not recommended.

### MAINTENANCE

Always wipe chrome plated area with dry soft cloth and sometimes wipe it with cloth soaked in mild soap.

