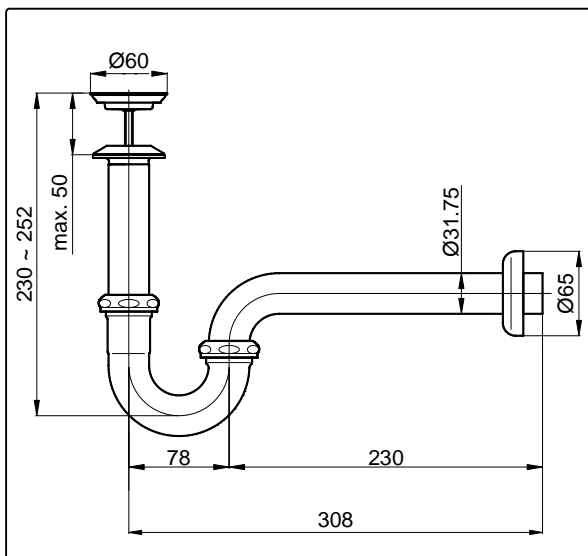


THÔNG SỐ KỸ THUẬT



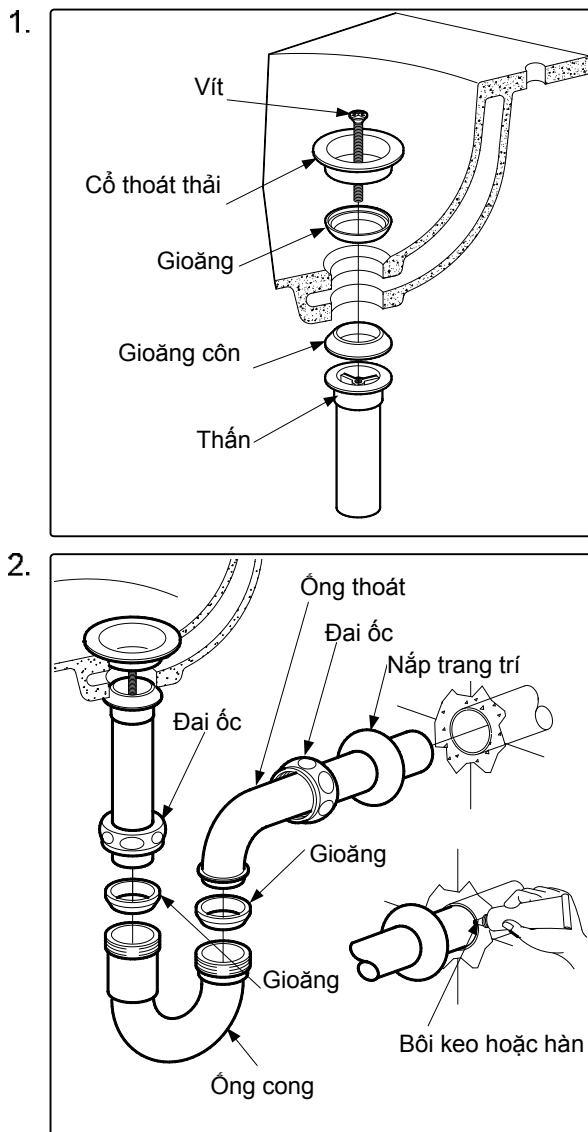
BẢO TRÌ

Thường xuyên lau chùi bề mặt mạ crôm bằng miếng vải khô mềm, thỉnh thoảng lau chùi bằng miếng vải thấm xà bông loãng.

CHÚ Ý

Không được sử dụng các loại vật liệu vệ sinh có tính ăn mòn như: chất tẩy rửa có chứa axit hydrochloric, chất pha loãng, bột đánh bóng, chổi nylon... để lau chùi sản phẩm.

LẮP ĐẶT



XỬ LÝ SỰ CỐ

SỰ CỐ	K.TRA	GIẢI PHÁP
Nước rò rỉ quanh cổ thoát thải	1	Vặn chặt
Nước rò rỉ ở các khớp nối	2,3	Vặn chặt

