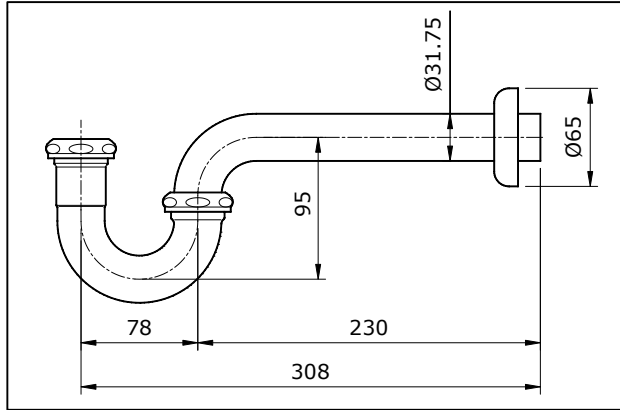


THÔNG SỐ KỸ THUẬT



BẢO TRÌ

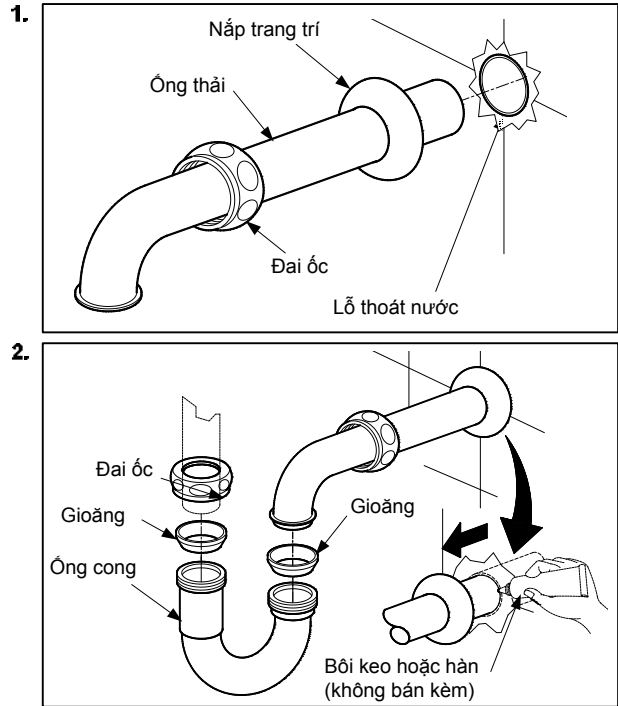
Thường xuyên lau chùi bề mặt mạ crôm bằng miếng vải khô mềm, thỉnh thoảng lau chùi bằng miếng vải thấm xà bông loãng.

CHÚ Ý

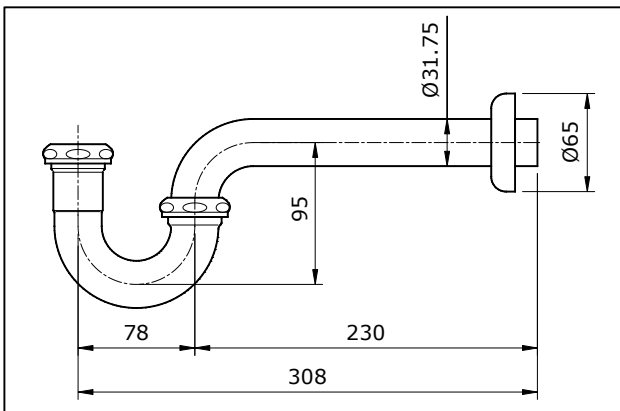
Không được sử dụng các loại vật liệu vệ sinh có tính ăn mòn như: chất tẩy rửa có chứa axit hydrochloric, chất pha loãng, bột đánh bóng, chổi nylon... để lau chùi sản phẩm.

0IMI123202

LẮP ĐẶT



THÔNG SỐ KỸ THUẬT



BẢO TRÌ

Thường xuyên lau chùi bề mặt mạ crôm bằng miếng vải khô mềm, thỉnh thoảng lau chùi bằng miếng vải thấm xà bông loãng.

CHÚ Ý

Không được sử dụng các loại vật liệu vệ sinh có tính ăn mòn như: chất tẩy rửa có chứa axit hydrochloric, chất pha loãng, bột đánh bóng, chổi nylon... để lau chùi sản phẩm.

0IMI123202

LẮP ĐẶT

