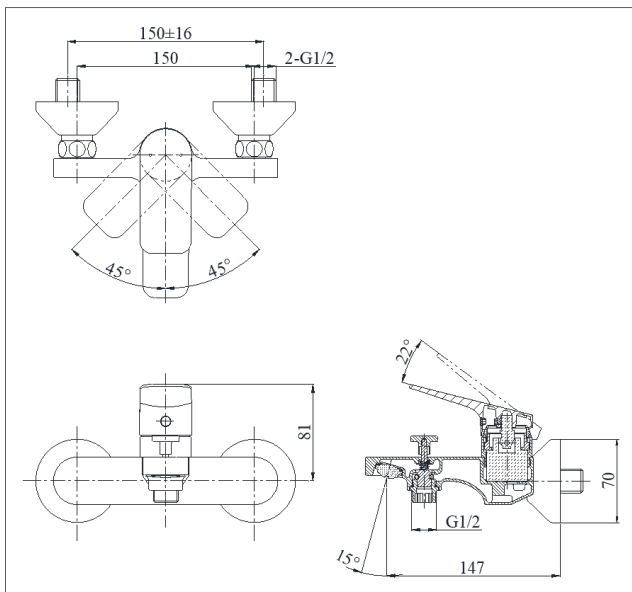


THÔNG SỐ KỸ THUẬT



ĐIỀU KIỆN VẬN HÀNH

1. Áp lực cấp nước: 0.05 ~ 0.75 MPa
2. Đảm bảo cấp nước sạch (không lẫn cát, tạp chất...)

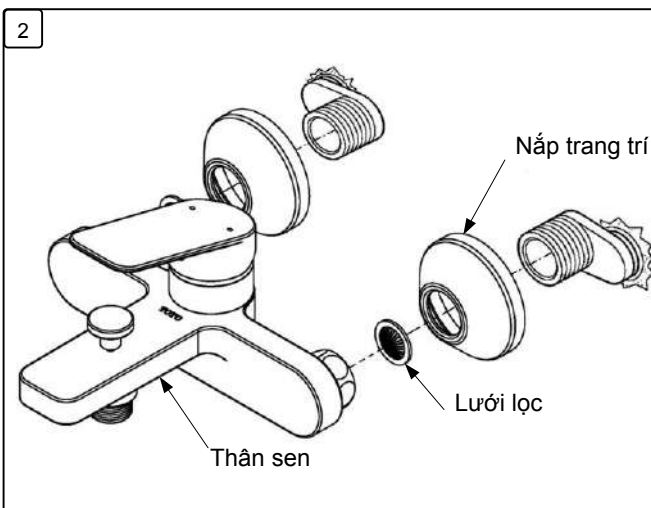
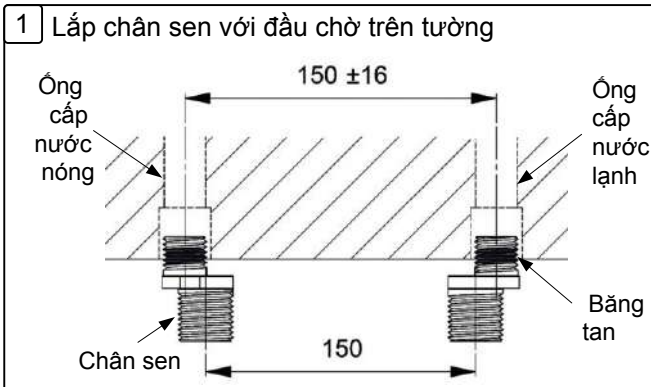
BẢO DƯỠNG

Thường xuyên lau bề mặt mạ crôm bằng vải mềm khô. thỉnh thoảng lau bằng vải thấm nước tẩy rửa trung tính loãng.

CHÚ Ý

Không được sử dụng các loại vật liệu vệ sinh có tính ăn mòn như chất tẩy rửa có tính axit, chất pha loãng, bột đánh bóng và chổi nylon để lau chùi sản phẩm.

LẮP ĐẶT



XỬ LÝ SỰ CỐ

SỰ CỐ	KIỂM TRA	GIẢI PHÁP
Nước rò rỉ quanh tay gạt	1	Vặn chặt
Tay gạt lỏng	2	Vặn chặt
Nước bị tắc	3	Làm sạch

