

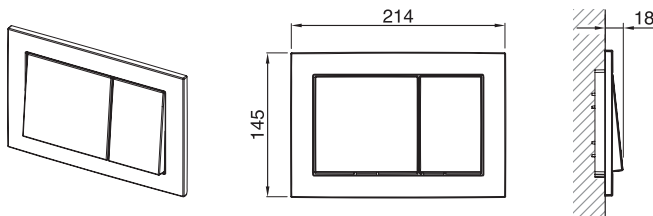
TOTO

BẢNG NÚT NHẤN XẢ MB007D/MB007DP/MB007DCP

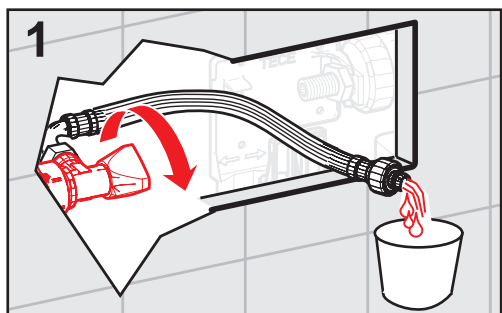
Biện pháp phòng ngừa

1. Hoàn tất đá lát mặt tường và gắn bồn toilet trước khi lắp đặt bản nút ấn.
2. Để kết nước khỏi hồng hóc do tắc các van cấp nước, v.v...
Cần phải xả hết tạp chất, bụi bẩn, v.v... khỏi các ống cấp nước trước khi ống cấp nước được lắp.

Kích thước lắp đặt



Quy trình lắp đặt

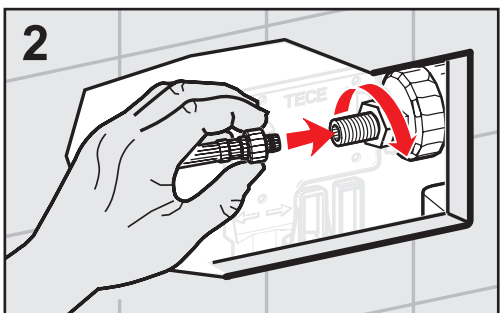


Mở van, xả hết tạp chất bụi, sỏi, v.v... hoàn toàn khỏi ống cấp nước trước khi lắp ống cấp nước và van để van không bị tắc.

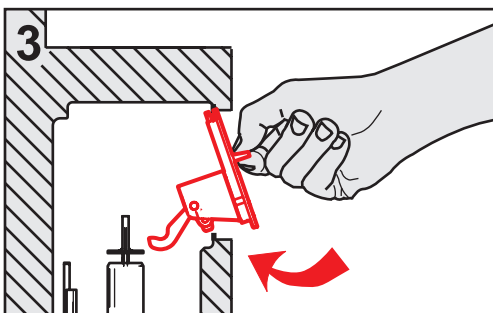
Danh sách phụ kiện

Kiểm tra bảng dưới đây để xác nhận số lượng được yêu cầu của các phụ kiện.

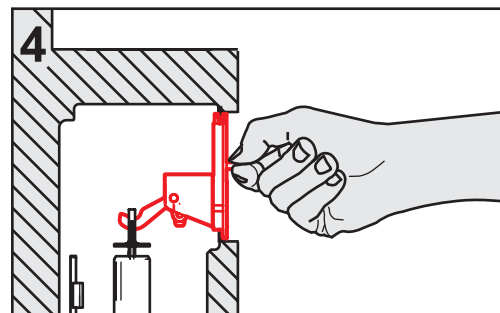
Tên	Số lượng		Chú thích
Bảng điều khiển bên ngoài	1		
Cần đẩy	2		
Chốt chặn	2		



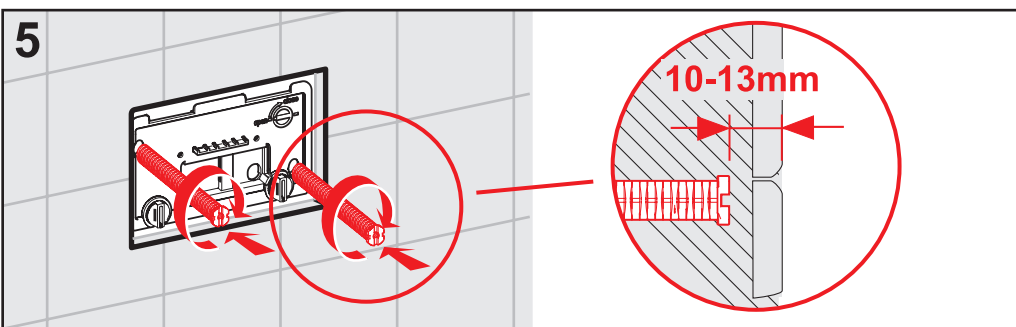
Nối ống cấp nước và van.
Chú ý: Đảm bảo không có nước rò rỉ sau khi nối.



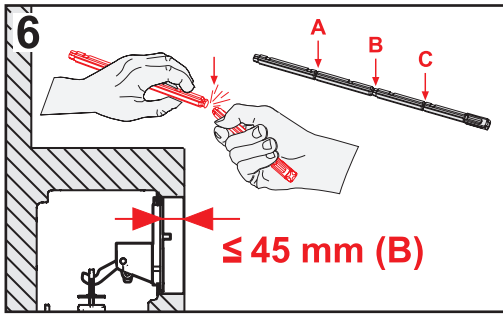
Nối 2 móc (dùng cho xả tiểu và xả đại) trên bảng điều khiển ở chỗ xả nước với van xả nước trong kết nước nhựa, chốt và gắn móc sau khi nối với nhau.



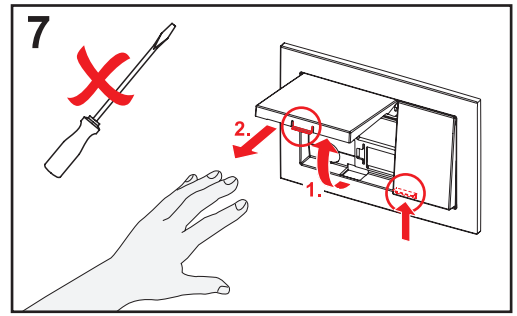
Treo móc xanh và đổ vào van xả nước của kết nước để cố định tấm bên trong và kết nước.



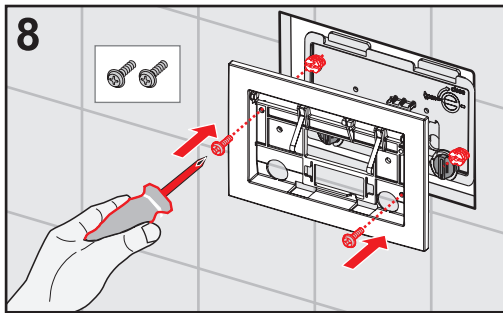
Bắt vít thanh gắn trên bảng điều khiển bên ngoài vào bể và giữ khoảng cách 10 ~ 13 mm giữa điểm cuối của thanh gắn và bảng điều khiển.



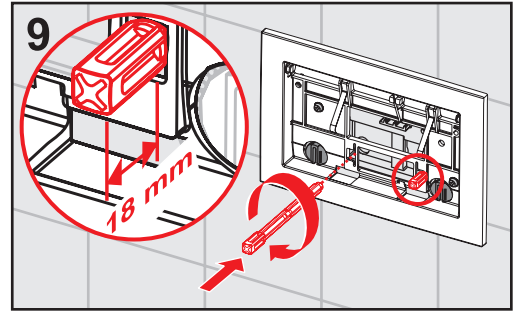
Khi khoảng cách giữa kết nước và bảng nút nhấn xả ngắn hơn 45 mm, chọn điểm cắt B



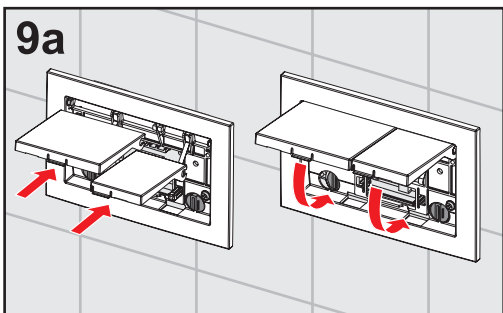
Tháo nút nhấn xả khỏi bảng nút nhấn xả. Đặt ngón tay vào phía dưới cùng của nút nhấn và kéo ra. Không được sử dụng dụng cụ để thao tác vì có thể làm vỡ bảng nhấn xả.



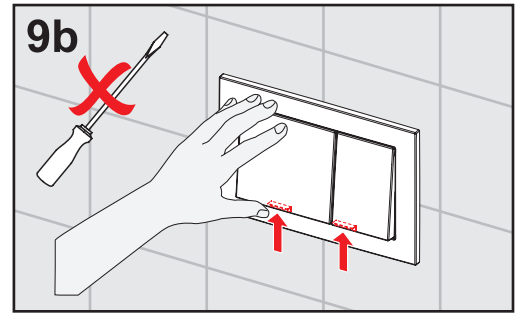
Siết chặt bảng nhấn xả với que bẩy bằng 2 bu lông.



Xoay cần đẩy, điều chỉnh cho đến khi chiều dài là 18 mm tính từ tấm bên trong.



Lắp lại nút nhấn xả đã tháo ra trước đó theo trình tự ngược lại



Đặt ngón tay phía dưới nút nhấn xả để lắp lại, đảm bảo rằng nó được ấn theo hướng mũi tên trong hình vẽ. Không được sử dụng bất kỳ dụng cụ gì.

Bảo dưỡng

Sử dụng vải mềm để lau sạch bề mặt khi vệ sinh hàng ngày.

★ Cảnh báo

Tránh lau bề mặt với chất tẩy rửa có thành phần thô như chất đánh bóng, hay chất mài mòn hoặc bàn chải cọ bằng ny lông.

Nếu không tuân thủ cảnh báo này dễ dẫn đến sản phẩm bị trầy xước, bạc màu.

Nghiêm cấm sử dụng chất tẩy rửa có tính axit để lau bề mặt sản phẩm.