

HƯỚNG DẪN SỬ DỤNG

Trước khi sử dụng sản phẩm, hãy đọc kỹ hướng dẫn sử dụng này và giữ lại để sử dụng những lần sau.

VÒI XẢ BỒN
TBG01202*, TBG02202*,
TBG03202*, TBG04202*

TOTO

TOTO

OG419Y(E)
2023.02

Mục lục

Mục lục

Mục lục	1
Danh mục phụ kiện	2
Điều kiện sử dụng và chú ý khi sử dụng	3
Chú ý khi sử dụng và bảo dưỡng	4
Bản vẽ sản phẩm	5
Tháo dỡ và kiểm tra	6
Chứng nhận đạt tiêu chuẩn.....	7

Danh mục phụ kiện

Danh mục phụ kiện

Vòi xả bồn.	1 bộ
Thân cấp nước.	1 bộ
Thân van bên nước lạnh.	1 bộ
Tay gạt bên nước lạnh.	1 bộ
Thân van bên nước nóng.	1 bộ
Tay gạt bên nước nóng	1 bộ
Chân đế bát sen	1 bộ
Bát sen.	1 bộ
Dây sen	1 chiếc
Ống nối.	1 chiếc
Gioăng	2 chiếc
Hướng dẫn lắp đặt.	1 quyển
Hướng dẫn sử dụng.	1 quyển

Các sản phẩm dùng trong tài liệu này:

TBG01202* Vòi xả bồn kèm sen tắm “GO” (4 lỗ)

TBG02202* Vòi xả bồn kèm sen tắm “GR” (4 lỗ)

TBG03202* Vòi xả bồn kèm sen tắm “GS” (4 lỗ)

TBG04202* Vòi xả bồn kèm sen tắm “GA” (4 lỗ)

Chứng nhận đạt tiêu chuẩn

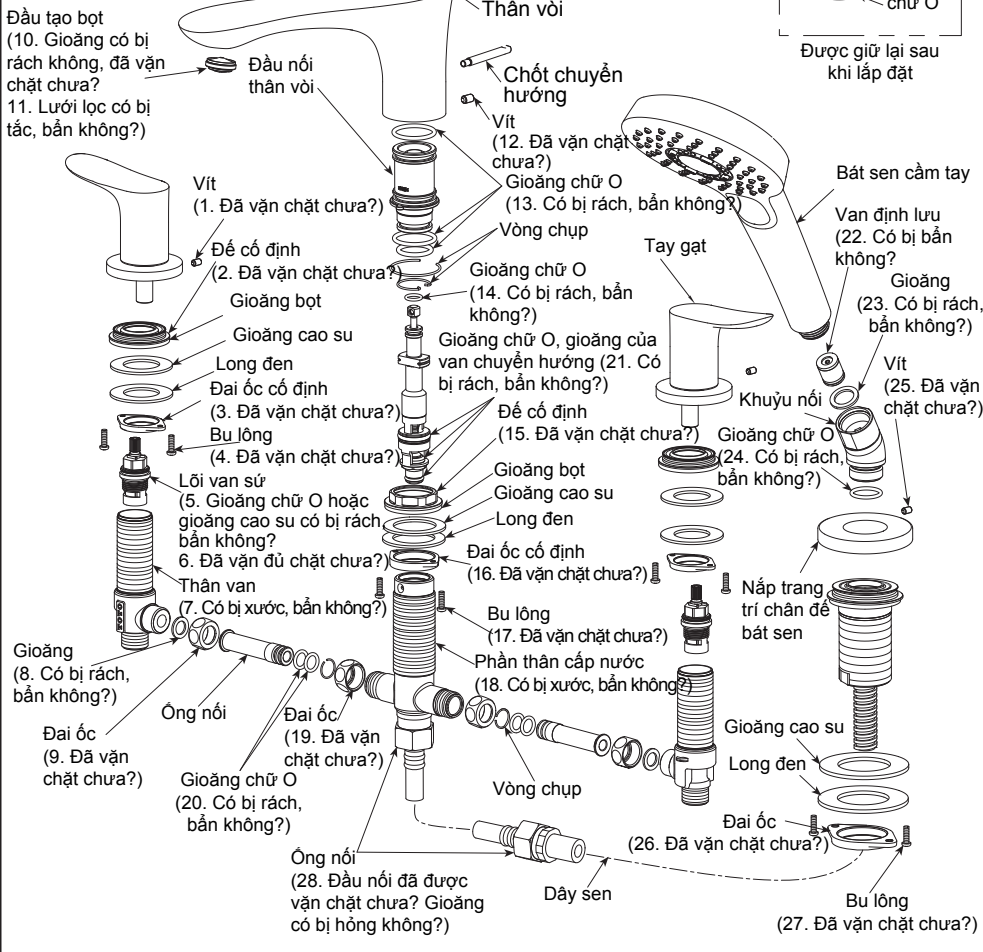
Sản phẩm này đạt tiêu chuẩn.

Tiêu chuẩn đánh giá: GB 28378-2019

Tháo dỡ và kiểm tra

Hiện tượng	Hạng mục kiểm tra
Nước chảy yếu	11, 22
Rò nước	5, 6, 7, 8, 9, 10, 13, 14, 18, 19, 20, 21, 23, 24
Tay gạt lung lay	1, 2, 3, 4, 6
Thân vòi, bát sen lung lay	12, 15, 16, 17, 25, 26, 27, 28

Sau khi lắp đặt nếu xảy ra sự cố, vui lòng tháo dỡ và kiểm tra theo hướng dẫn sau. (Khi cần tháo những phụ kiện không tháo được trong hình này, vui lòng liên hệ nhà thầu lắp đặt, đại lý bán... để được hỗ trợ)
Lấy ví dụ mã TBG01202*.



Điều kiện sử dụng và chú ý khi sử dụng

Điều kiện vận hành

- Áp suất cấp nước nóng-lạnh
 Áp suất tối thiểu.....0.05 MPa (áp suất động)
 Áp suất tối đa.....1.0 MPa (áp suất tĩnh)
 Áp suất khuyến nghị.0.1-0.5 MPa (áp suất động)
 Áp suất thử nghiệm.1.6 MPa (áp suất tĩnh)
- Nhiệt độ cấp nước trong khoảng từ 4~90°C, nhiệt độ cấp nước nóng khuyến nghị ở mức 60±5°C, không được sử dụng vòi nước để cấp hơi nước nóng.
- Nhiệt độ của môi trường sử dụng trên 0°C, nếu nhiệt độ thấp hơn 0°C, sản phẩm sẽ bị biến dạng hoặc nứt hỏng.
- Để tránh hư hỏng bên trong vòi sen, nhiệt độ của nước chảy từ vòi sen không được vượt quá 60°C. Nhiệt độ được khuyến nghị là dưới 45°C.
- Nếu không được sử dụng trong thời gian dài, sản phẩm sẽ bị han gỉ bên trong và bên ngoài dẫn đến không thể sử dụng được.
- Khi muốn vứt bỏ sản phẩm, không được xử lý như rác sinh hoạt thông thường. Vui lòng thực hiện theo các quy định liên quan để sản phẩm được xử lý, phục chế và thu gom bởi hệ thống tái chế độc lập.
- Sản phẩm trong cuốn hướng dẫn có chức năng vệ sinh.

Chú ý khi sử dụng

- ⚠ Cảnh báo: Nếu bỏ qua biểu tượng này và thao tác không chính xác có thể dẫn đến tử vong hoặc thương tích nghiêm trọng.
- ⚠ Chú ý: Nếu bỏ qua biểu tượng này và thao tác không chính xác, có thể gây ra thương tích hoặc thiệt hại về tài sản.

⚠ Cảnh báo

- Người khuyết tật, người thiếu năng lực trí tuệ và hạn chế khả năng nhận thức (bao gồm cả trẻ em) khi sử dụng sản phẩm này phải có người giám sát.
- Bên cấp nước nóng của vòi sen có nhiệt độ cao, chú ý không để tay chạm trực tiếp vào bề mặt kim loại để tránh bị bỏng.
- Không được lắp ngược đường ống nước nóng, nước lạnh với nhau. Nếu không có thể dẫn đến bị bỏng.
- Không được sử dụng sen vòi để cấp hơi nước nóng, nếu không có thể dẫn đến bị bỏng.

Chú ý khi sử dụng và bảo dưỡng

⚠ Chú ý

1. Lỗi van sứ là linh kiện có độ chính xác cao, không được tự ý tháo rời, nếu không có thể dẫn đến hiện tượng rò rỉ nước, v.v...
2. Không tác động mạnh vào sản phẩm. Nếu không, có thể dẫn đến hỏng hóc và rò nước.
3. Yêu cầu sử dụng nước tẩy rửa trung tính để vệ sinh sản phẩm. Các chất tẩy rửa không trung tính sẽ làm hỏng lớp mạ và khiến cho sản phẩm bị biến màu.
4. Không sử dụng các chất tẩy rửa có thành phần axit, thuốc tẩy, bột đánh bóng hoặc các chất chứa hạt thô và bản chải ni-lông để vệ sinh sản phẩm. Nếu không, lớp mạ sẽ bị hỏng...
5. Sử dụng khăn mềm để lau sản phẩm hoặc thỉnh thoảng dùng khăn mềm thấm dung môi dầu để lau. Tuy nhiên, không được để tiếp xúc với các phụ kiện bằng nhựa, nếu không chúng sẽ mất đi độ bóng và có thể bị han gỉ.
6. Không nên không sử dụng trong thời gian dài. Nếu không, sản phẩm sẽ bị han gỉ bên trong và bên ngoài dẫn đến không thể sử dụng được.
7. Trường hợp áp lực cấp nước cao, nước phun ra mạnh, sẽ khó thao tác với nút chuyển hướng. Trong trường hợp này, hãy điều chỉnh tay gạt để giảm lưu lượng nước.
8. Do mẫu mã sản phẩm không ngừng được cải tiến, bởi vậy sản phẩm thực tế sẽ có những khác biệt so với hình vẽ. Tuy nhiên, nguyên lý lắp đặt về cơ bản là giống nhau.
9. Khi sử dụng ở nơi dễ đóng băng, phải thực hiện biện pháp chống đóng băng. Các chi tiết sẽ bị hỏng do đóng băng có thể gây rò rỉ và mất mát tài sản. Các hư hỏng do đóng băng sẽ mất phí sửa chữa ngay cả trong thời hạn bảo hành. Hãy đảm bảo môi trường sử dụng luôn trên 0°C
10. Sau khi đóng van, nước sẽ tiếp tục chảy nhỏ giọt ra khỏi bát sen. Điều này là do nước dư bên trong bát sen được xả ra ngoài. Nếu nó không dừng lại sau vài phút, hãy đảm bảo rằng tay gạt đã được đóng hoàn toàn.
11. Hiện tượng búa nước là hiện tượng có âm thanh lớn "đùng" khi dừng nước đột ngột, không phải là sự cố của sản phẩm. Có trường hợp nguyên nhân là do hư hỏng đường ống hoặc rò nước nên hãy chú ý đóng tay gạt chuyển đổi chế độ một cách chậm rãi để không phát sinh hiện tượng búa nước.



Các biện pháp chống đóng băng

Khi sử dụng ở nơi có khả năng đóng băng, phải thực hiện các biện pháp chống đóng băng.

1. Các phụ kiện sẽ bị hỏng do đóng băng, có thể gây rò rỉ nước.
2. Các phụ kiện bị hỏng do đóng băng sẽ được thay thế và mất phí ngay cả trong thời gian bảo hành.
3. Sau khi lắp đặt hoặc trong thời gian dài không sử dụng, cần chuẩn bị để tránh nhiệt độ giảm đột ngột gây đóng băng.
4. Nguy cơ bị đóng băng, hãy đảm bảo nhiệt độ môi trường luôn lớn hơn 0°C.

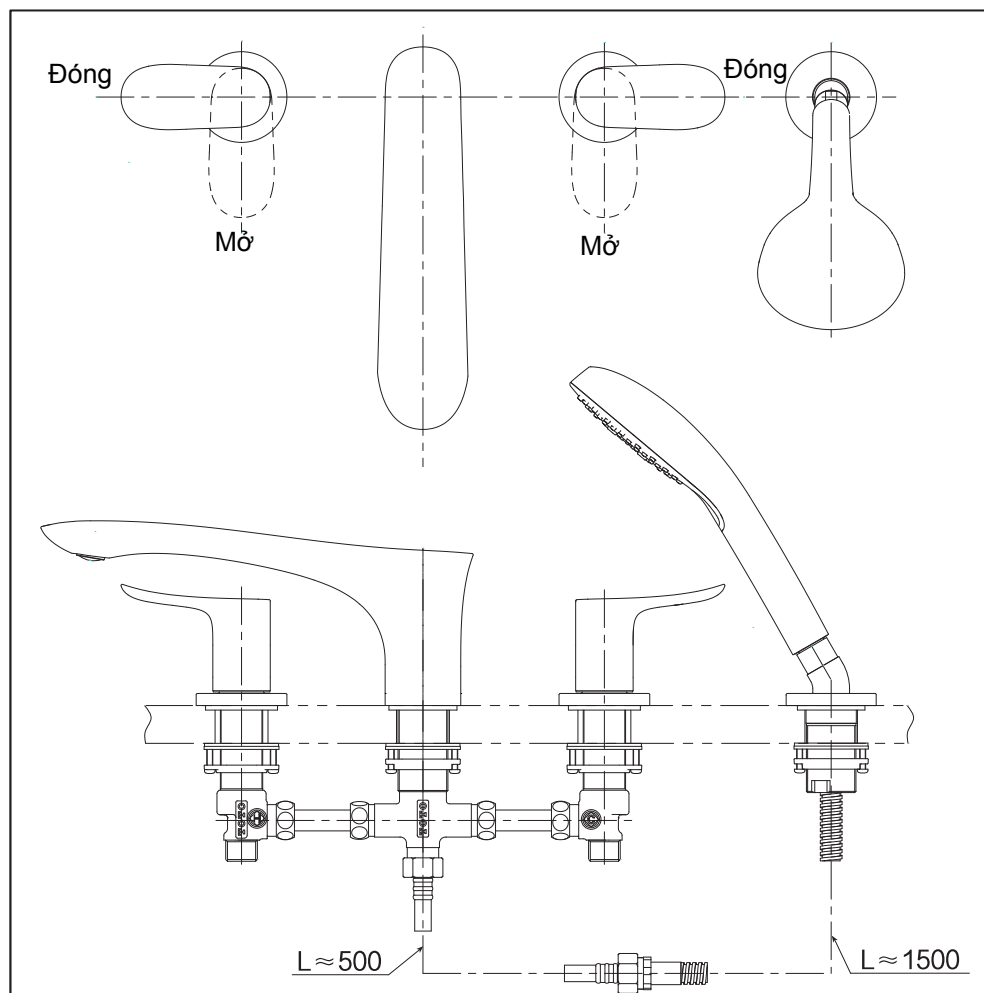
Bảo dưỡng

Để giữ gìn sản phẩm bền đẹp, khách hàng vui lòng bảo dưỡng sản phẩm theo phương pháp sau:

1. Thường xuyên lau bằng khăn mềm và thỉnh thoảng lau bằng khăn thấm nước ướt.

2. Nếu có vết bẩn khó lau, hãy dùng khăn thấm nước tẩy rửa trung tính loãng lau sạch rồi rửa sạch bằng nước.

Bản vẽ sản phẩm



Chú ý: đơn vị mm.

Trong hình minh họa, vòi xả bồn quay một góc 90° sang phải. Sau khi lắp đặt xong, vòi sẽ hướng về phía chính diện và không thể quay được nữa.