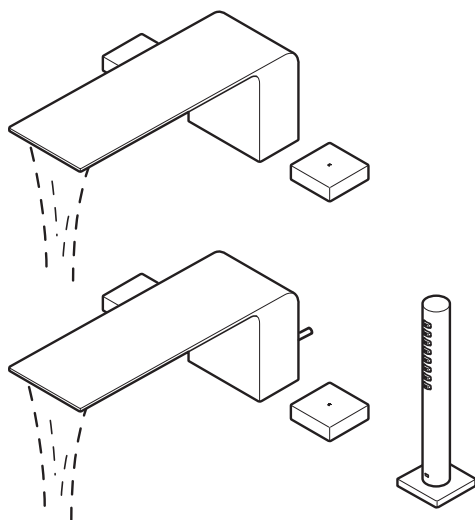


TOTO**Hướng dẫn sử dụng****VÒI XẢ BỒN****Loại TBP02201*****Loại TBP02202***

Xin cảm ơn quý khách đã sử dụng sản phẩm của TOTO.
Để phát huy tối đa công năng của sản phẩm, vui lòng đọc kỹ hướng dẫn này.
Khách hàng vui lòng giữ lại sách hướng dẫn này cẩn thận để sử dụng khi cần thiết.

Chú ý an toàn



(tuân thủ để đảm bảo an toàn)





Đọc kỹ phần “Chú ý an toàn” để đảm bảo sử dụng sản phẩm đúng cách



Đọc cẩn thận hướng dẫn này và giữ ở nơi có thể lấy được dễ dàng.

Hướng dẫn này sử dụng nhiều kí hiệu khác nhau phục vụ mục đích lắp đặt an toàn chính xác và ngăn chặn những nguy hại có thể xảy đến đối với khách hàng và người khác cũng như tổn thất về tài sản.

Các ký hiệu và ý nghĩa như sau:

Ký hiệu	Ý nghĩa
 CẢNH BÁO	Ký hiệu này có nghĩa là nếu bỏ qua nội dung đã được trình bày trong cột này mà thao tác nhầm thì có thể dẫn tới tử vong hoặc thương tích nghiêm trọng
 CHÚ Ý	Ký hiệu này có nghĩa là nếu bỏ qua nội dung đã được trình bày trong cột này mà thao tác nhầm thì có thể dẫn đến bị thương hoặc phát sinh thiệt hại về tài sản.

	 Là nội dung không được phép làm hay “Cấm” Ký hiệu bên trái thể hiện rằng “Cấm tháo rời”
	 Là nội dung bắt buộc phải làm “Bắt buộc thực hiện” Ký hiệu bên trái thể hiện rằng “Bắt buộc thực hiện”

 CẢNH BÁO	
 Cấm	Không sử dụng nước nóng hơn 90°C Nếu sử dụng nước nóng hơn 90°C, có thể quý khách sẽ bị bỏng và tuổi thọ của vòi nước sẽ ngắn lại và có thể gây ướt vật dụng dẫn tới tổn thất tài sản.
	Không để trẻ em tự sử dụng sản phẩm một mình. Có thể gây bỏng hoặc bị thương.

CẢNH BÁO



Cấm
tháo gỡ

Không tháo gỡ hoặc tu sửa sản phẩm bằng các linh kiện không được liệt kê trong hướng dẫn này.

Nếu không nước sẽ gây bong hoặc làm quý khách bị thương và sản phẩm có thể bị hỏng và rò nước gây ẩm ướt vật dụng dẫn tới tổn thất tài sản.



Không chạm

Khi sử dụng nước nóng ở nhiệt độ cao, không tiếp xúc trực tiếp với vòi nước.

Miệng vòi tắm trở nên rất nóng và gây bong.

Khi muốn sử dụng nước nóng, hãy gạt tay cầm về phía nước lạnh trước sau đó dần dần điều chỉnh tay cầm về phía nước nóng cho tới khi đạt được nhiệt độ mong muốn.

Nếu quý khách mở van nước nóng trước, nước nóng có thể chảy ra và gây bong.

Trước khi sử dụng nước nóng, hãy dùng tay thử trước đảm bảo nhiệt độ nước thích hợp.

Nước nóng có thể chảy ra gây bong.

Dành cho sản phẩm có vòi sen

Chú ý nhiệt độ nước có thể cao hơn sau khi chuyển đổi từ vòi nước sang vòi sen hoặc thay đổi đôi điểu kiện xả nước của vòi sen.



Phải
tuần thủ

Khi dùng nước nóng, đảm bảo đã đóng tay cầm của mặt nước nóng.

Khi sử dụng vòi nước ở lần tiếp theo, nước nóng còn sót lại có thể chảy ra và gây bong.

Sau khi sử dụng nước nóng, mở nước lạnh để chảy một lúc.

Khi quý khách sử dụng vòi nước ở lần tiếp theo, nước nóng còn sót lại trong vòi nước chảy ra có thể gây bong.

Vặn tay cầm nước nóng dần dần.

Nếu quý khách vặn tay cầm nước nóng gấp, nhiệt độ có thể tăng đột ngột và gây bong.

CẢNH BÁO

Định kỳ (hơn 2 lần một năm) kiểm tra xung quanh ống nước xem có rò nước và đầu nối lỏng lẻo không.

Linh kiện có thể bị hỏng do lão hóa và dẫn tới rò nước gây ra tổn thất tài sản hoặc gây thương tích như bỏng.



Phải
tuân thủ

Thiết lập áp lực cấp nước lạnh cao hơn hoặc bằng áp lực nước nóng cấp vào.

Để phòng ngừa bỏng do thao tác không an toàn, áp lực cấp nước lạnh phải cao hơn hoặc bằng áp lực nước nóng cấp vào. Nếu quý khách tăng áp lực ở mặt cấp nước nóng, hãy đảm bảo áp lực mặt cấp nước nóng được thiết lập thấp hơn mặt cấp nước lạnh.

CHÚ Ý



Cấm

Không va đập hoặc tác động lực mạnh vào sản phẩm.

Lực mạnh có thể làm hỏng sản phẩm và gây ra rò nước dẫn tới tổn thất tài sản.

Điều chỉnh tay cầm dần dần.

Khi đóng mở gấp, ống nước sẽ phát sinh tiếng “tách”, và nước sẽ bị rò, gây ẩm ướt vật dụng gây tổn thất tài sản.



Phải
tuân thủ

Nếu không sử dụng sản phẩm trong thời gian dài, đóng van ngắt nước hoặc van chính của ống.

Những tai nạn không mong đợi như rò rỉ nước có thể xảy ra.

Không sử dụng sản phẩm ở nơi dễ đóng băng.

Linh kiện sẽ bị hỏng, gây ẩm ướt vật dụng gây tổn thất tài sản do rò nước. Sửa chữa hỏng hóc do đóng băng sẽ phát sinh phí thậm chí dù vẫn đang trong thời gian bảo hành.

Nếu có nguy cơ đóng băng, hãy đảm bảo không để nhiệt độ xung quanh vòi nước hạ thấp dưới 0 độ.

CHÚ Ý

Không bỏ qua hiện tượng bất thường như lung lay.

Nếu có hiện tượng bất thường như lung lay, linh kiện có thể bị vỡ và bề mặt mạ điện có thể nứt gây thương tích cho người.

Nếu quý khách phát hiện bất kỳ linh kiện nào bị vỡ hoặc bề mặt mạ điện bị nứt, hãy yêu cầu sửa chữa ngay.

Không va đập hoặc tác động lực mạnh lên bề mặt mạ.

Bề mặt mạ có thể bị nứt gây thương tích cho người. Nếu bề mặt mạ bị nứt, hãy yêu cầu sửa chữa ngay.

Không dùng chất tẩy rửa nào khác ngoài chất tẩy rửa trung tính.

(Tham khảo trang 13.)

Nếu quý khách sử dụng chất tẩy rửa khác ngoài chất tẩy rửa trung tính, vòi nước có thể bị biến sắc hoặc bị hỏng.



Cấm

Không để mỹ phẩm bám vào vòi nước.

Nếu chất tẩy rửa, thuốc làm tóc, dầu gội đầu, thuốc nhuộm tóc dính vào bề mặt mạ điện, sản phẩm có thể bị biến sắc hoặc hỏng.

Nếu dính phải hãy rửa sạch bằng nước ngay lập tức.

Dành cho sản phẩm có vòi sen

Không được nhúng vòi sen vào bồn tắm hoặc chậu rửa.

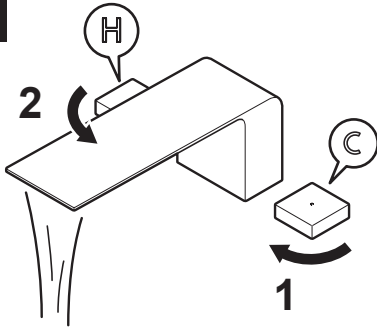
Nước có thể chảy ngược lại nếu nguồn cấp nước bị ngắt. Các mảnh vụn và tóc có thể làm tắc và làm giảm hiệu năng sử dụng.

Dành cho sản phẩm có vòi sen

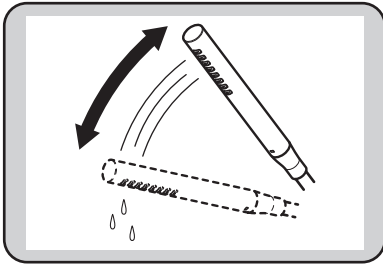
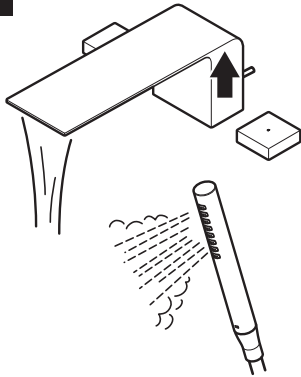
Không dùng nguồn cấp nước nóng có nhiệt độ cao hơn 42°C

Có thể sẽ gây bỏng.

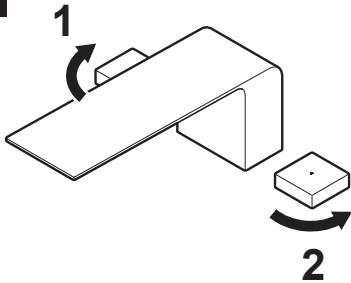
A-1



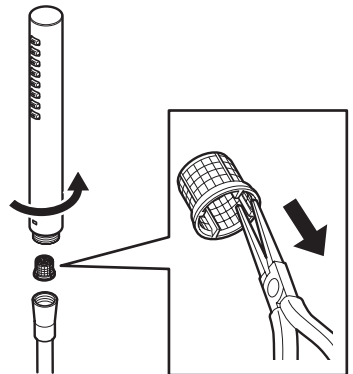
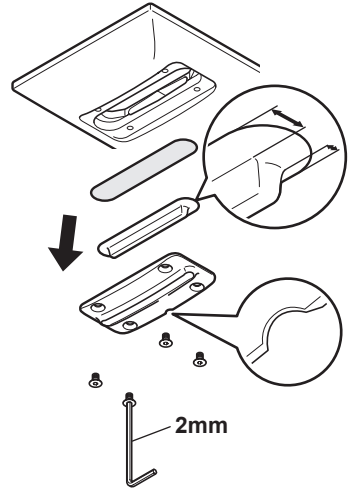
A-2



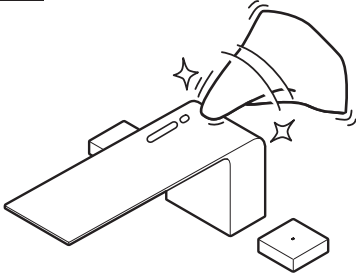
A-3



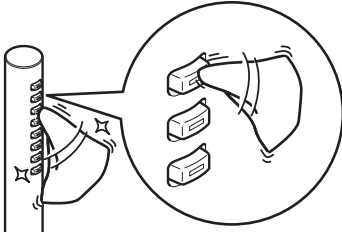
B-1



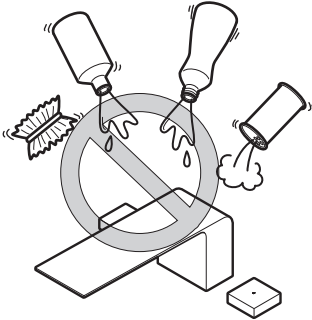
B-2



B-3



B-4



A Phương pháp sử dụng

A-1 Điều chỉnh lưu lượng và nhiệt độ

Hãy đảm bảo rằng cần gạt được kéo xuống. (Dành cho sản phẩm có vòi sen).
Xoay tay nắm nước lạnh ngược chiều kim đồng hồ..
Xoay tay nắm nước nóng theo chiều kim đồng hồ để điều chỉnh lưu lượng nước và nhiệt độ.

A-2 Mở nước chảy ở vòi sen (Dành cho sản phẩm có vòi sen)

Kéo cần gạt lên.

Tuy nhiên, nếu nước chảy ra ít, nước sẽ không chuyển lên vòi sen được.

* Nếu muốn nước chảy từ vòi nước sau khi chuyển đổi từ vòi sen, hãy ấn cần gạt xuống.

A-3 Đóng nước nóng/lạnh

Hãy chắc chắn xoay tay nắm nước nóng ngược chiều kim đồng hồ.

Xoay tay cầm nước lạnh theo chiều kim đồng hồ.



- Đây là vòi sen đặc biệt có van kiểm tra, không thể thay thế bằng vòi sen khác.
- Để ngăn chặn nước chảy nhỏ giọt từ vòi, không lắp kết hợp vòi sen riêng biệt.
- Nước từ vòi sen sẽ chảy thêm một lúc sau khi khóa vòi sen.
Đây là phần nước còn sót lại ở trong vòi sen. Nếu nước từ vòi sen tiếp tục chảy trong vài phút, hãy kiểm tra xem tay cầm đã được khóa hoàn toàn chưa.
Nếu muốn dùng lực để xả hết phần nước còn lại, hãy lắc vòi sen trong khoảng 5-10 lần.
- Nếu vòi nước được sử dụng với lưu lượng nước chảy lớn ở áp lực mạnh, việc chuyển đổi cần gạt có thể sẽ có cảm giác nặng.
Trong trường hợp này, hãy giảm lưu lượng nước từ tay nắm trước khi mở vòi.

B Bảo dưỡng hàng ngày

B-1 Vệ sinh bộ lọc

<Miệng thoát nước>

Tháo ốc vít, miệng thoát nước và màng lọc.

Dùng bàn chải đánh răng để loại bỏ bụi bẩn và các mảnh vỡ bị mắc trong màng lọc. Lắp ốc vít, miệng thoát nước và màng lọc lại.

<Đầu vòi sen>

Tháo đầu vòi sen ra khỏi vòi tắm.

Tháo bộ lọc..

Dùng bàn chải đánh răng loại bỏ bụi bẩn và các mảnh vụn ở màng lọc.

Lắp bộ lọc vào đầu vòi sen.

Gắn vòi sen vào vòi tắm.

B-2 Lau bằng vải

●Vết bẩn nhẹ

Nhúng miếng vải trong nước lạnh hoặc ấm, vắt sạch và lau sạch bụi bẩn.

●Vết bẩn cứng

Lau sạch bụi bẩn bằng miếng vải đã được ngâm trong dung dịch tẩy rửa trung tính với nồng độ thích hợp, sau đó thấm hết bụi bẩn và nước còn sót lại bằng miếng vải khô.

B-3 Vệ sinh tấm chia nước

Nếu vòi bị tắc, nước có thể sẽ chảy không đều.

Ngâm một miếng vải trong nước lạnh hoặc nước ấm, vắt kỹ và cẩn thận lau sạch bụi bẩn khỏi tấm chia nước, chú ý không làm hỏng tấm chia nước.

Nếu dùng lực mạnh để lau sạch hoặc chà tấm chia nước, nó có thể bị vỡ, biến dạng và thậm chí làm cho nước chảy không đều.

B-4 Ghi chú

Không dùng nguyên liệu có thể làm hỏng vòi nước.

●Chất tẩy rửa có tính axit, thuốc tẩy clo và chất tẩy rửa kiềm

Bề mặt vòi có thể đổi màu hoặc phần nhựa có thể vỡ.

●Các dung môi như chất pha loãng, benzen,...

Các bộ phận bằng cao su và nhựa có thể bị vỡ.

●Chất tẩy rửa có chứa các hạt thô như chất tẩy rửa, bột đánh bóng....

●Máy lọc bụi, máy chà, chổi,...

Bề mặt vòi có thể bị hỏng.