

HƯỚNG DẪN LẮP ĐẶT

VÒI CHẬU

TLG01201\*, TLG02201\*, TLG03201\*,  
TLG04201\*

**TOTO**

**TOTO**



064161YIDI  
2023.02

## Mục lục

Mục lục .....	1
Danh mục phụ kiện.....	2
Điều kiện vận hành và chú ý khi lắp đặt .....	3
Chú ý khi lắp đặt và bảo dưỡng .....	4
Bản vẽ lắp đặt hoàn thiện .....	5-8
Lắp đặt sản phẩm .....	9-11

## Lắp đặt sản phẩm

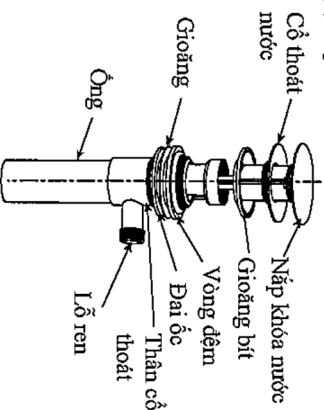
### Danh mục phụ kiện

Thân vòi châu .....	1 bộ
Ông mềm .....	2 chiếc
Bộ thoát thải .....	1 bộ
Thân van .....	2 bộ
Tay vặn .....	2 bộ
Thanh rút nhả .....	1 chiếc
Hướng dẫn lắp đặt .....	1 bản
Hướng dẫn sử dụng .....	1 bản

Các sản phẩm dùng trong tài liệu này  
 TLG01201 \* Vòi châu tay vặn nóng lạnh “GO”  
 TLG02201 \* Vòi châu tay vặn nóng lạnh “GR”  
 TLG03201 \* Vòi châu tay vặn nóng lạnh “GS”  
 TLG04201 \* Vòi châu tay vặn nóng lạnh “GA”

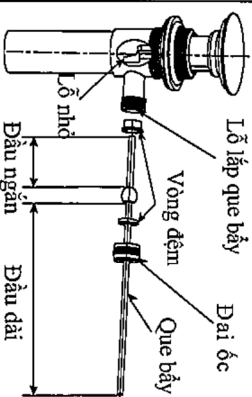
#### 6. Lắp đặt bộ thoát thải

##### (1) Lắp đặt thân bộ thoát thải



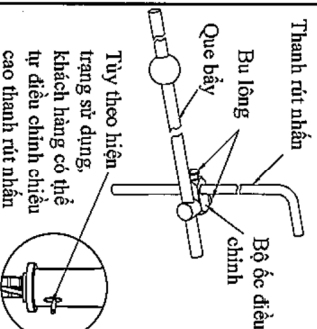
- Tháo cổ thoát nước, nắp khóa nước, gioăng bit và ống khỏi thân cổ thoát.
- Quấn băng tan vào đầu ren của ống rồi vặn chặt vào thân cổ thoát.
- Lắp cổ thoát nước và gioăng bit vào lỗ lắp của chậu rửa. Lắp thân cổ thoát từ bên dưới chậu rửa rồi vặn chặt cổ thoát nước với thân cổ thoát.
- Điều chỉnh hướng của lỗ ren sao cho đối diện với tường. Để tránh làm vỡ chậu rửa, chỉ cần vặn đai ốc vừa đủ sao cho gioăng áp chặt với chậu.

##### (2) Lắp đặt thân bộ thoát thải



- Tháo đai ốc khỏi thân cổ thoát sau đó lắp que bẫy, vòng đệm theo đúng như hình trên. Sau đó, luôn que bẫy vào lỗ nhỏ của nắp khóa nước.
  - Qua lỗ lắp que bẫy, giữ que bẫy ở vị trí luôn qua lỗ nhỏ của nắp khóa nước rồi vặn chặt đai ốc.
- Chú ý:** khi luôn que bẫy, phải luôn đầu ngắn vào lỗ nhỏ của nắp khóa nước.

#### 3. Lắp thanh rút nhả



- Như hình bên trái, luôn que bẫy vào bộ ốc điều chỉnh trước sau đó dùng bộ ốc điều chỉnh để cố định que bẫy với thanh rút nhả. Điều chỉnh vị trí của bộ ốc điều chỉnh sao cho que bẫy và nắp khóa nước ở vị trí phù hợp rồi cố định bằng bu lông.
  - Nếu nắp khóa nước không thể đóng mở lên xuống bình thường, cần phải điều chỉnh lại vị trí của bộ ốc điều chỉnh trên thanh rút nhả và que bẫy.
- Chú ý:** như hình vẽ, trước khi vặn chặt bu lông, đặt thanh rút nhả ở vị trí dưới cùng của lỗ dưới và vặn chặt vít để đảm bảo nắp khóa nước có thể đóng mở bình thường sau khi lắp đặt.

# Lắp đặt sản phẩm

## 4. Lắp đặt thân van (Hình 2)

- (1) Làm sạch bụi bẩn xung quanh các lỗ lắp đặt.
- (2) Tháo đế cố định khỏi thân van.
- (3) Luồn thân van qua lỗ lắp đặt từ phía dưới của bồn.

Chú ý: Khi lắp đặt, phải chú ý lắp đúng vị trí van bên nóng và bên lạnh, không được lắp ngược (van bên nóng có chữ "TF" và van bên lạnh có chữ "C").

- (4) Vặn chặt đế cố định với thân van.
- (5) Vặn chặt đai ốc (đã có gioăng cao su bên trong) của ống mềm với thân van.

- (6) Vặn chặt đai ốc trên thân van rồi siết các bu lông trên thân van để cố định thân van với mặt bồn.

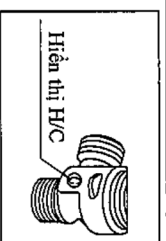
Chú ý: Phạm vi quay của thân van chữ T được hiển thị minh họa theo dạng quạt như hình 3

## 5. Lắp đặt tay vịn (Hình 4)

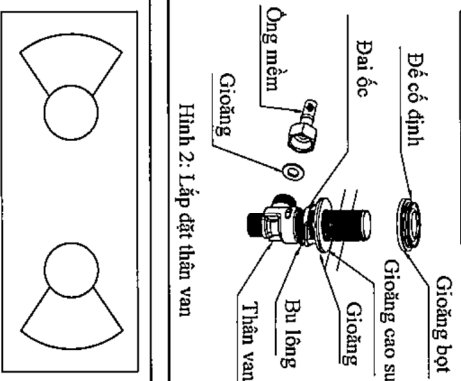
- (1) Nơi lồng các bu lông trên tay vịn  
Chú ý: Không nhất thiết phải tháo rời bu lông mà chỉ cần rời lồng.
- (2) Lắp tay vịn vào thân van  
(Tùy theo hiện trạng ngoại quan, hướng lắp đặt tay vịn có thể điều chỉnh sao cho phù hợp).

Chú ý:

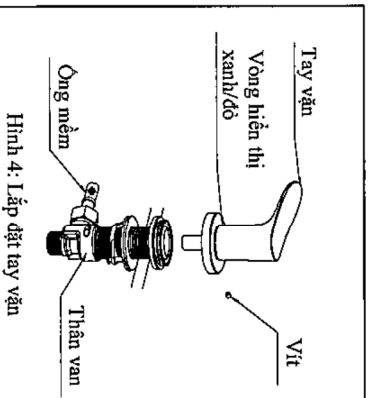
- (1) Khi lắp đặt, phải chú ý lắp đúng vị trí tay vịn bên nóng và bên lạnh, không được lắp ngược (tay vịn bên nóng có vòng hiển thị màu đỏ và tay vịn bên lạnh có vòng hiển thị màu xanh).
- (2) Khi lắp đặt, phải chú ý không được lắp ngược hướng đóng mở của tay vịn, không được lắp ngược (với bên nóng, vẫn ngược chiều kim đồng hồ là mở, cùng chiều kim đồng hồ là đóng; với bên lạnh, vẫn cùng chiều kim đồng hồ là mở, ngược chiều kim đồng hồ là đóng).



Hình 2: Lắp đặt thân van



Hình 3



Hình 4: Lắp đặt tay vịn

# Điều kiện vận hành và chú ý khi lắp đặt

## Điều kiện vận hành

1. Áp suất cấp nước nóng-lạnh
 

Áp suất tối thiểu.....	0,05 MPa (áp suất động)
Áp suất tối đa.....	1,0 MPa (áp suất tĩnh)
Áp suất khuyến nghị: .....	0,1~0,5 MPa (áp suất động)
Áp suất thử nghiệm.....	1,6 MPa (áp suất tĩnh)
2. Nhiệt độ cấp nước trong khoảng từ 4~90°C, nhiệt độ cấp nước nóng khuyến nghị ở mức 60°C, không được sử dụng với nước để cấp hơi nước nóng.
3. Nhiệt độ của môi trường sử dụng tên 0°C, nếu nhiệt độ thấp hơn 0°C, sản phẩm sẽ bị biến dạng hoặc nứt hỏng.
4. Nếu không được sử dụng trong thời gian dài, sản phẩm sẽ bị han gỉ bên trong và bên ngoài dẫn đến không thể sử dụng được.
5. Khi muốn vứt bỏ sản phẩm, không được xử lý như rác sinh hoạt thông thường. Vui lòng thực hiện theo các quy định liên quan để sản phẩm được xử lý, phục chế và thu gom bởi hệ thống tái chế độc lập.
6. Sản phẩm trong cuộn hướng dẫn có chức năng vệ sinh.

## Chú ý khi lắp đặt

- ⚠ Cảnh báo: có nghĩa rằng nếu phát lộ nội dung đã được trình bày trong cột này mà lắp đặt nhầm thì có thể dẫn đến tử vong hoặc bị thương nặng về người.  
 Chú ý: có nghĩa rằng nếu phát lộ nội dung đã được trình bày trong cột này mà lắp đặt nhầm thì có thể dẫn đến bị thương hoặc phát sinh thiệt hại về tài sản.

### ⚠ Cảnh báo

1. Bên cấp nước nóng của vòi nước có nhiệt độ cao, chú ý không để da tay chạm trực tiếp vào bề mặt kim loại để tránh bị bỏng.
2. Không được lắp ngược đường ống nước nóng, nước lạnh với nhau. Nếu không có thể dẫn đến bị bỏng.
3. Không được sử dụng sen vòi để cấp hơi nước nóng, nếu không có thể dẫn đến bị bỏng.

### ⚠ Chú ý

1. Trước khi lắp đặt, trước tiên phải xác nhận thùng đóng gói còn nguyên vẹn và các phụ kiện đi kèm đầy đủ.
2. Không được làm sản phẩm bị va đập, nếu không có thể dẫn đến hỏng hóc và rò nước.

# Chú ý khi lắp đặt và bảo dưỡng

## Chú ý khi lắp đặt

### ⚠️ Chú ý

- Nếu áp lực nước phun ra quá cao, hãy điều chỉnh van nước đến mức áp lực phù hợp để tránh nước bắn ra ngoài chậu.
- Do mẫu mã sản phẩm không ngừng được cải tiến, bởi vậy sản phẩm thực tế sẽ có những khác biệt so với hình vẽ. Tuy nhiên, nguyên lý lắp đặt về cơ bản là như nhau.
- Khi sử dụng ở nơi dễ đóng băng, phải thực hiện biện pháp chống đóng băng. Các chi tiết sẽ bị hỏng do đóng băng có thể gây rò rỉ và mất mát tài sản. Các hư hỏng do đóng băng sẽ mất phí sửa chữa ngay cả trong thời hạn bảo hành. Hãy đảm bảo môi trường sử dụng luôn trên 0°C

## Các biện pháp chống đóng băng

Khi sử dụng ở nơi có khả năng đóng băng, phải thực hiện các biện pháp chống đóng băng.

- Các phụ kiện sẽ bị hỏng do đóng băng, có thể gây rò nước.
- Các phụ kiện bị hỏng do đóng băng sẽ được thay thế và mất phí.
- Sau khi lắp đặt hoặc trong thời gian dài không sử dụng, cần chuẩn bị để tránh nhiệt độ giảm đột ngột gây đóng băng.
- Nguy cơ bị đóng băng, hãy đảm bảo nhiệt độ môi trường luôn lớn hơn 0°C.

## Bảo dưỡng

Để giữ gìn sản phẩm bền đẹp, khách hàng vui lòng bảo dưỡng sản phẩm theo phương pháp sau:

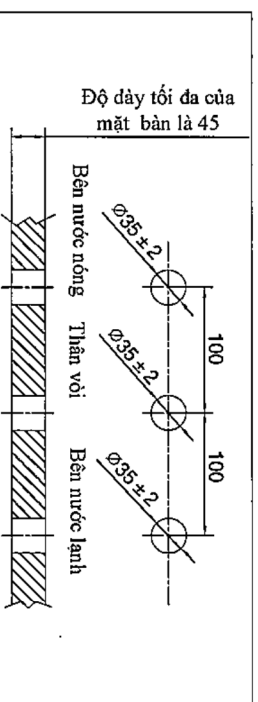
- Thường xuyên lau bằng khăn mềm và thỉnh thoảng lau bằng khăn thấm nước ướt.
- Nếu có vết bẩn khó lau, hãy dùng khăn thấm nước tẩy rửa trung tính loãng lau sạch rồi rửa sạch bằng nước.

# Lắp đặt sản phẩm

- Vệ sinh bên trong ống cấp nước trước khi lắp đặt, bất được phải xả nước để loại bỏ hoàn toàn bụi, cát, cặn bẩn... bên trong đường ống cấp nước.

### 2. Lắp đặt

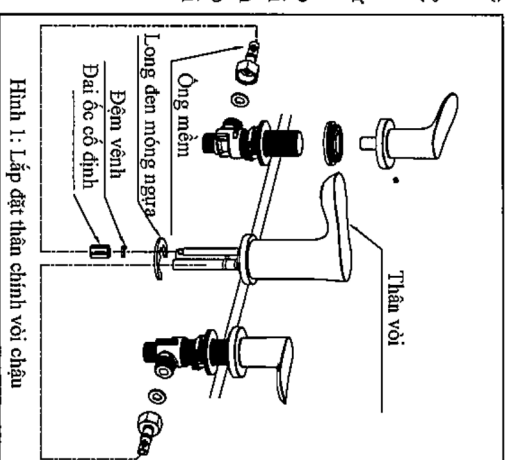
- Đối với vòi chậu rửa âm bàn, thông số các lỗ lắp đặt trên mặt bàn như hình sau:



- Đối với vòi chậu rửa đá có sẵn lỗ lắp đặt, cần xác nhận kích thước lỗ lắp đặt đã phù hợp chưa.

- Lắp đặt thân chính vòi chậu (hình 1)

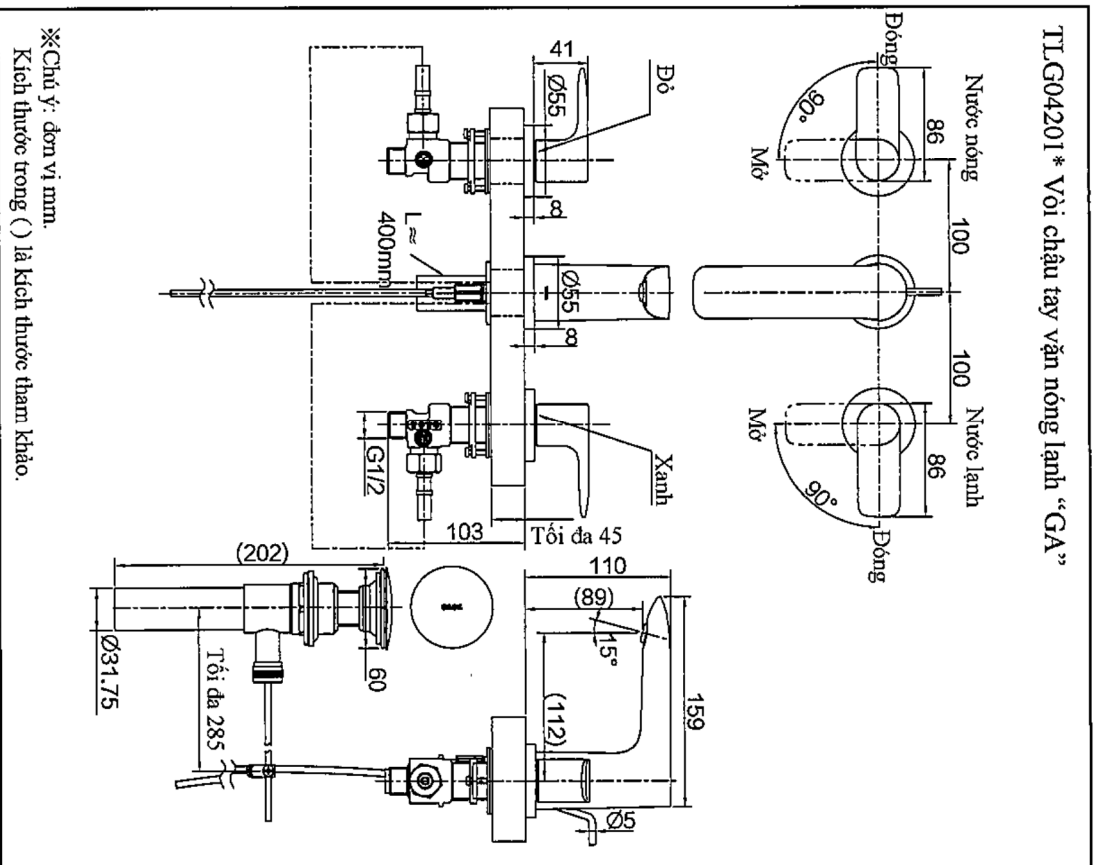
- Làm sạch bụi bẩn xung quanh các lỗ lắp đặt.
- Tháo đai ốc cố định, đem vành, long đen móng ngựa, đầu nối chữ Y và gioăng ở phía dưới vòi nước.
- Đặt thân vòi chậu vào lỗ lắp đặt từ phía trên của bàn.
- Điều chỉnh hướng của thân vòi sao cho quay về hướng chính diện với người sử dụng. Sau đó dùng long đen móng ngựa, đai ốc và đệm vành lắp vào từ bên dưới bàn để cố định vòi chậu với bàn.



Hình 1: Lắp đặt thân chính vòi chậu

## Bản vẽ lắp đặt hoàn thiện

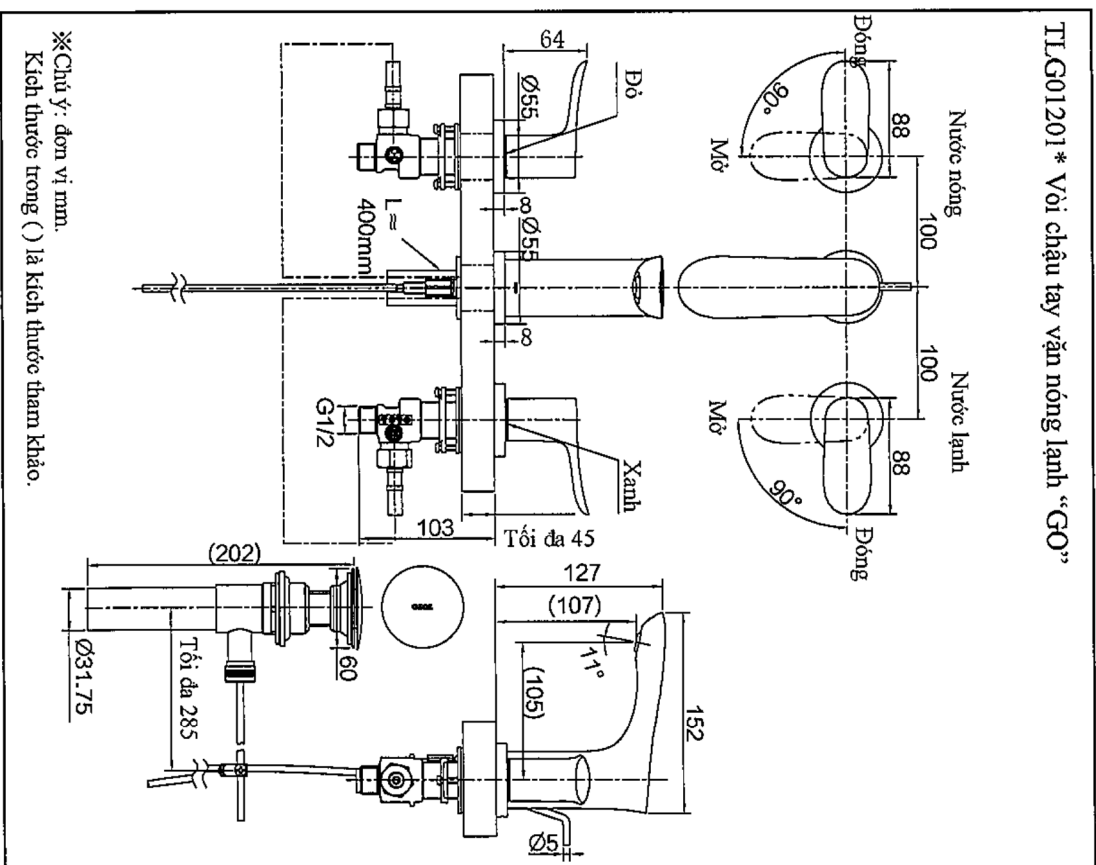
TLG04201 \* Vòi chậu tay vịn nóng lạnh "GA"



※Chú ý: đơn vị mm.  
Kích thước trong ( ) là kích thước tham khảo.

## Bản vẽ lắp đặt hoàn thiện

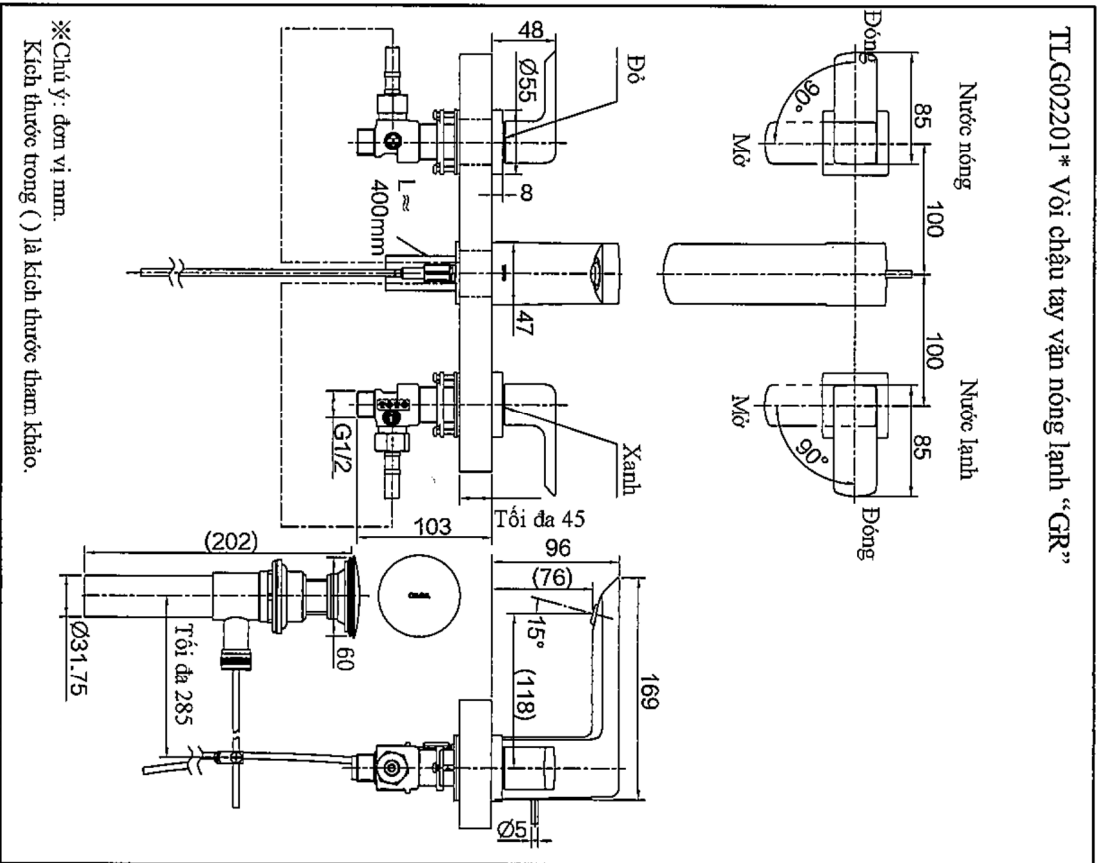
TLG01201 \* Vòi chậu tay vịn nóng lạnh "GO"



※Chú ý: đơn vị mm.  
Kích thước trong ( ) là kích thước tham khảo.

# Bản vẽ lắp đặt hoàn thiện

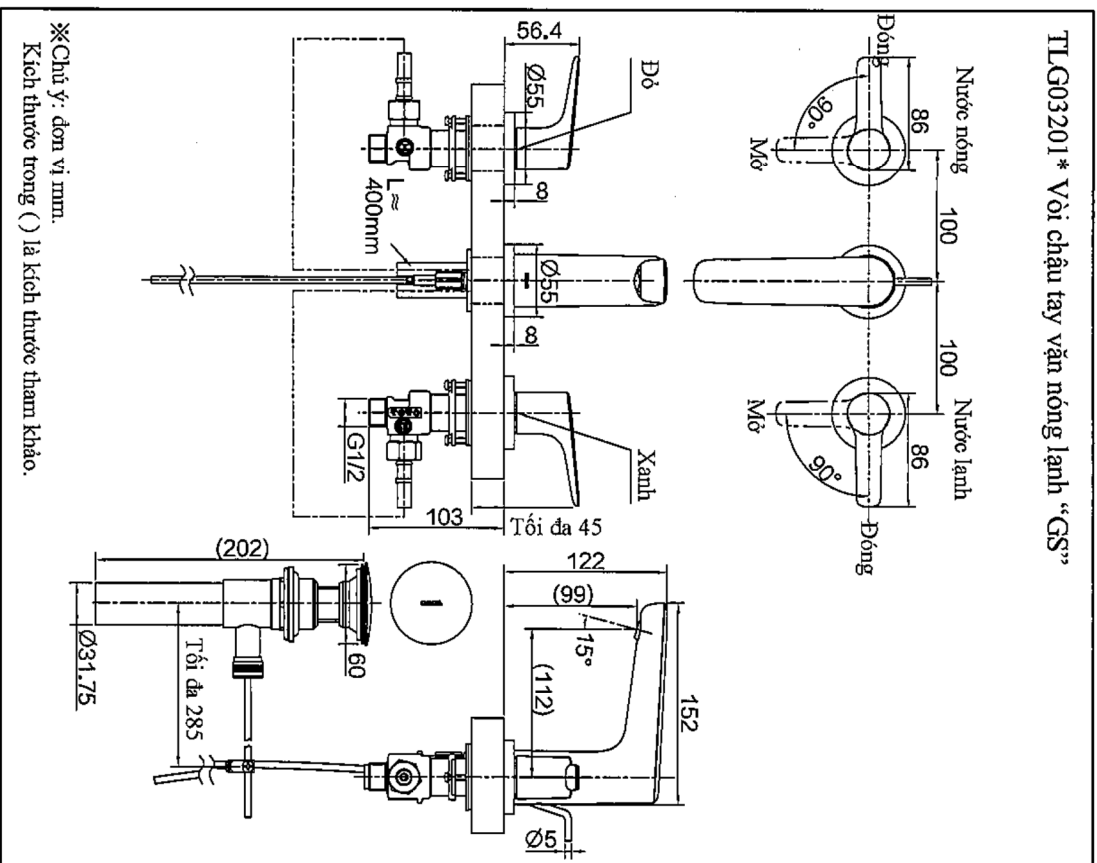
TLG02201 \* Vòi chậu tay vịn nóng lạnh "GR"



※Chú ý: đơn vị mm.  
Kích thước trong ( ) là kích thước tham khảo.

# Bản vẽ lắp đặt hoàn thiện

TLG03201 \* Vòi chậu tay vịn nóng lạnh "GS"



※Chú ý: đơn vị mm.  
Kích thước trong ( ) là kích thước tham khảo.