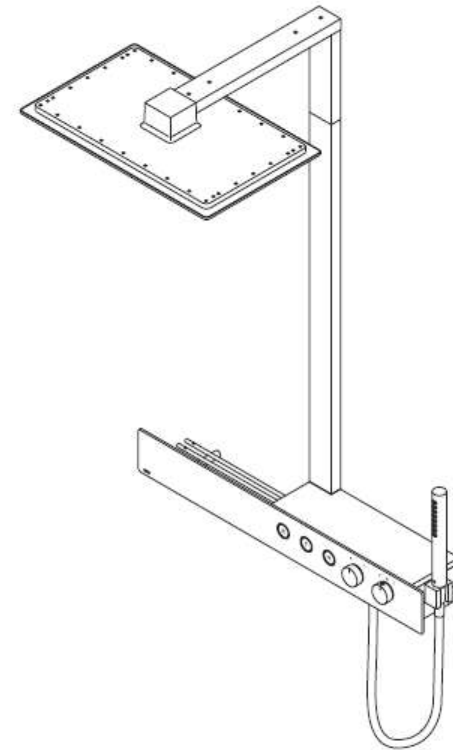


TOTO

HƯỚNG DẪN SỬ DỤNG

Sen cây (Loại có kệ)

Seri TBW05401, TBW05402





- ◆ Cảm ơn quý khách đã chọn mua sản phẩm sen cây (loại có kệ) của TOTO.
Để sản phẩm đạt chất lượng tốt nhất, vui lòng đọc kỹ hướng dẫn này.

2021.03
0000130B





Các biện pháp giữ an toàn (Tuân thủ các biện pháp phòng ngừa để đảm bảo lắp đặt an toàn)



Vui lòng đọc kỹ “Các biện pháp giữ an toàn” để đảm bảo sử dụng an toàn.






- Đọc kỹ hướng dẫn sử dụng này và giữ lại để tham khảo khi cần thiết.
- Hướng dẫn sử dụng này sử dụng các biểu tượng khác nhau giúp lắp đặt đúng cách và an toàn để tránh rủi ro cho người hoặc thiệt hại cho tài sản. Các biểu tượng và ý nghĩa của chúng như sau:

Biểu tượng	Ý nghĩa
 CẢNH BÁO	Biểu tượng này có nghĩa rằng nếu bỏ qua hoặc xử lý sai hành động được biểu thị bằng biểu tượng này có thể gây tử vong hoặc thương tích nghiêm trọng.
 LƯU Ý	Biểu tượng này có ý nghĩa rằng nếu bỏ qua hoặc xử lý sai hành động được biểu thị bằng biểu tượng này có thể gây thương tích hoặc thiệt hại tài sản.

Các hành động phải thực hiện được phân loại thành các biểu tượng và ý nghĩa của chúng như sau:

	 Chỉ các hành động KHÔNG được phép thực hiện hay bị “Cấm”. Hình bên trái có nghĩa là “Cấm tháo gỡ”.
	 Chỉ các hành động phải thực hiện không được sai sót hay “Bắt buộc”. Hình bên trái có nghĩa là “Bắt buộc”.

 CẢNH BÁO	
 Cấm	Không sử dụng nước nóng từ 90°C trở lên. Nước nóng trên 90°C có thể làm bạn bị bỏng, rút ngắn tuổi thọ của sản phẩm hoặc tổn hại đến sản phẩm và gây rò rỉ nước dẫn đến thiệt hại tài sản.
	Không sửa đổi sản phẩm bằng các phụ kiện khác ngoài các phụ kiện cấu thành sản phẩm này hoặc bằng cách lắp các phụ kiện khác hoặc tháo rời các bộ phận ban đầu. Các sửa đổi không phù hợp với sản phẩm có thể không đúng theo mong đợi, dẫn đến thương tích như bỏng và gây rò rỉ dẫn đến thiệt hại tài sản.

 CẢNH BÁO	
 Cấm	Không để trẻ em sử dụng sản phẩm này mà không được giám sát. Chúng có thể bị bỏng hoặc bị thương.
	Không sử dụng nước nóng (từ 60°C trở lên) trong đầu vòi sen. Nước nóng có thể làm vỡ đầu vòi sen gây bỏng hoặc chấn thương. Trong khi tắm, hãy sử dụng nhiệt độ dưới 45°C để đảm bảo an toàn.
	Không xả nước ở nhiều chế độ cùng một lúc. Nhiệt độ của vòi hoa sen có thể tăng cao và gây bỏng.
	Không đặt vật nặng lên sản phẩm. Điều này có thể gây tổn hại, thương tích hoặc thiệt hại tài sản do rò rỉ nước làm ướt đồ đạc trong gia đình. Trọng lượng có thể được đặt trên kệ tối đa là 10 kg.
 Cấm tháo gỡ	Không tháo rời hoặc làm lại sản phẩm bằng bất kỳ phương thức nào khác với những gì được mô tả trong hướng dẫn này Việc sửa đổi không đúng cách có thể gây bỏng, khiến bạn bị thương, làm hỏng sản phẩm và gây rò rỉ nước dẫn đến thiệt hại tài sản.
 Cấm chạm	Khi sử dụng nước nóng ở nhiệt độ cao, không chạm trực tiếp vào vòi và thân vòi. Vòi và thân vòi có thể đủ nóng để làm bạn bị bỏng khi chạm vào.
 Bắt buộc	Trước khi sử dụng nước nóng, hãy nhớ kiểm tra nhiệt độ bằng tay. Nước nóng ở nhiệt độ cao có thể chảy ra làm bạn bị bỏng. Ngoài ra, xin lưu ý rằng nhiệt độ có thể tăng sau khi bạn chuyển đổi giữa vòi nước và vòi hoa sen hoặc thay đổi trạng thái của vòi xả.

CẢNH BÁO

Trước khi sử dụng, hãy kiểm tra chế độ xả nước và sau đó nhấn nút Mở/Đóng.

Nếu bạn làm sai, bạn có thể bất ngờ bị văng nước hoặc bị bỏng.

Kiểm tra nhiệt độ cần gạt trước khi bật nước.

Nếu bạn bật nước khi cài đặt ở chế độ nóng nhất, nước có thể đủ nóng để làm bạn bị bỏng. Khi sử dụng nước nóng, đầu tiên hãy bắt đầu bằng nước lạnh, sau đó điều chỉnh nhiệt độ nước từ từ đến nhiệt độ mong muốn.

Sau khi sử dụng nước nóng ở nhiệt độ cao, cần xoay nút an toàn trên núm điều chỉnh nhiệt độ trở về "40" hoặc thấp hơn.

Điều này là để phòng tránh rủi ro khi bạn sử dụng lần sau, nước nóng ở nhiệt độ cao có thể bất ngờ chảy ra và làm bạn bị bỏng.

Sau khi sử dụng nước nóng, hãy bật nước lạnh một lúc.

Nước nóng có thể vẫn còn trong vòi và chảy ra ở lần sử dụng tiếp theo của bạn và có thể làm bạn bị bỏng.

Xoay núm điều chỉnh nhiệt độ từ từ.

Xoay núm điều chỉnh nhiệt độ đột ngột có thể dẫn đến nhiệt độ tăng đột ngột và có nguy cơ bạn có thể bị bỏng.

Định kỳ (ít nhất 2 lần/năm) kiểm tra xung quanh đường ống xem có rò rỉ nước và kết nối lỏng lẻo không.

Các bộ phận có thể bị hư hỏng do xuống cấp, hao mòn và có thể gây rò rỉ dẫn đến thiệt hại tài sản hoặc gây bỏng.



Bắt buộc

CẢNH BÁO

Khi vệ sinh bộ lọc, hãy nhớ đóng van khóa đường ống trước khi rời lồng nắp. Ngoài ra, kiểm tra xem phần van chặn nước nóng có nóng không.

(Xem trang 17)

Nước nóng ở nhiệt độ cao có thể chảy ra làm bạn bị bỏng hoặc gây thiệt hại tài sản của bạn do rò rỉ nước.



Bắt buộc

Đặt áp suất cấp nước lạnh cao hơn hoặc bằng áp suất cấp nước nóng.

Để ngăn ngừa bỏng nước do vận hành không an toàn, áp suất cấp nước lạnh phải được đặt cao hơn hoặc bằng áp suất cấp nước nóng. Nếu tăng áp suất ở phía nước nóng, hãy đảm bảo phía áp suất cấp nước nóng được đặt thấp hơn phía nước lạnh.

Chú ý cẩn thận khi điều chỉnh tốc độ dòng chảy ở phía nước nóng.

Nước nóng ở nhiệt độ cao có thể chảy ra làm bạn bị bỏng.

Nếu xảy ra đóng băng, đặt nút an toàn của núm điều chỉnh nhiệt độ thành "40" và kiểm tra xem nó có khớp với nhiệt độ xả không.

Khi có đóng băng, nguy cơ nhiệt độ cài đặt có thể thay đổi và làm bạn bị bỏng.

 **LƯU Ý**

Không để sản phẩm chịu lực hoặc tác động mạnh.

Các lực hoặc tác động mạnh có thể làm hỏng sản phẩm và gây rò rỉ dẫn đến thiệt hại tài sản.

Đừng bỏ qua các phụ kiện lỏng lẻo bất thường.

Nếu các bộ phận lỏng lẻo bất thường bị bỏ qua, các bộ phận có thể bị vỡ hoặc mặt bề mặt có thể bị nứt và gây thương tích. Nếu bạn phát hiện bất kỳ bộ phận bị hư hỏng hoặc bề mặt bị nứt, hãy liên lạc ngay để sửa chữa hoặc thay thế.

Không va đập hoặc sử dụng các bộ phận mạ với lực quá mức.

Bề mặt mạ có thể bị nứt và làm bạn bị thương. Nếu bề mặt mạ bị nứt, yêu cầu sửa chữa ngay lập tức.

Không sử dụng các chất tẩy rửa khác ngoài chất tẩy rửa trung tính.

(Xem trang 18.)

Nếu bạn sử dụng các chất tẩy rửa khác ngoài chất tẩy rửa trung tính, chúng có thể làm mất màu hoặc làm hỏng vòi.

Không ngâm vòi hoa sen trong bồn tắm hoặc chậu rửa mặt và không rửa vòi hoa sen bằng cách ngâm nó trong chất tẩy rửa.

Nếu bạn ngâm vòi hoa sen trong nước, các mảnh vụn, tóc và chất tẩy rửa trong nước sẽ đi vào đầu vòi hoa sen và có thể làm tắc nghẽn khiến nó không thể hoạt động.

Đừng để mỹ phẩm dính vào vòi.

Nếu các chất tẩy rửa, làm tóc, dầu gội, thuốc nhuộm tóc, v.v ... bị dính vào các bộ phận bằng nhựa, nó có thể làm mất màu hoặc làm hỏng sản phẩm.

Nếu mỹ phẩm bị dính vào vòi, hãy rửa ngay lập tức bằng nước

Không để sản phẩm chịu lực hoặc tác động mạnh.

Các lực tác động mạnh có thể làm hỏng sản phẩm và gây rò rỉ dẫn đến thiệt hại tài sản.



Cấm

 **LƯU Ý**

Không sử dụng sản phẩm ở những nơi có nhiệt độ đóng băng.

Đóng băng có thể làm hỏng sản phẩm hoặc các phụ kiện và gây rò rỉ dẫn đến thiệt hại tài sản.

Sửa chữa các bộ phận bị hỏng do đóng băng vẫn bị mất phí dù đang trong thời hạn bảo hành.

Nếu phỏng đoán được việc sẽ đóng băng, không hạ thấp nhiệt độ xung quanh vòi dưới 0.

Nếu không sử dụng sản phẩm trong một thời gian dài, hãy đóng van khóa hoặc van chính của đường ống.

Vấn đề bất ngờ như rò rỉ nước có thể xảy ra.

Tránh vướng tóc vào vòi sen.

Nếu bạn đặt vòi sen trên tóc, thì tóc có thể bị vướng vào các lỗ của vòi sen.

Sử dụng cẩn thận.

Nếu để rơi cẩn thận có thể bị biến dạng hoặc gây thương tích cho người sử dụng.

Vận hành nút Mở/Đóng vòi sen từ từ.

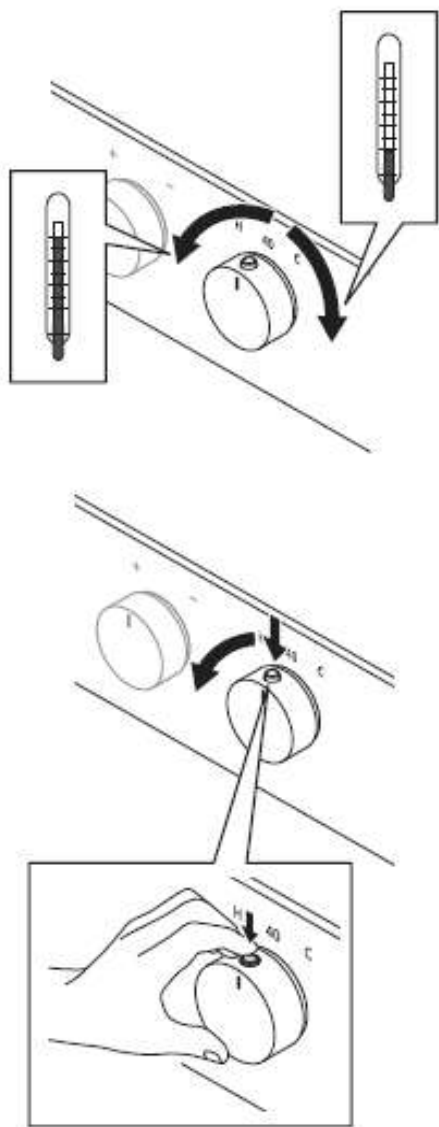
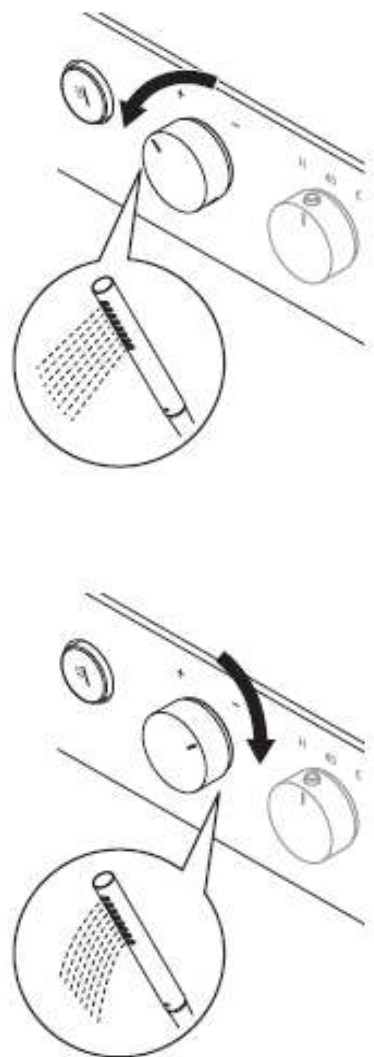
Nếu bị đóng đột ngột, nó có thể gây ra tiếng va đập mạnh (hiện tượng búa nước) và ảnh hưởng đến đường ống, điều này có thể gây thiệt hại tài sản do rò rỉ nước làm ướt đồ đạc trong gia đình.



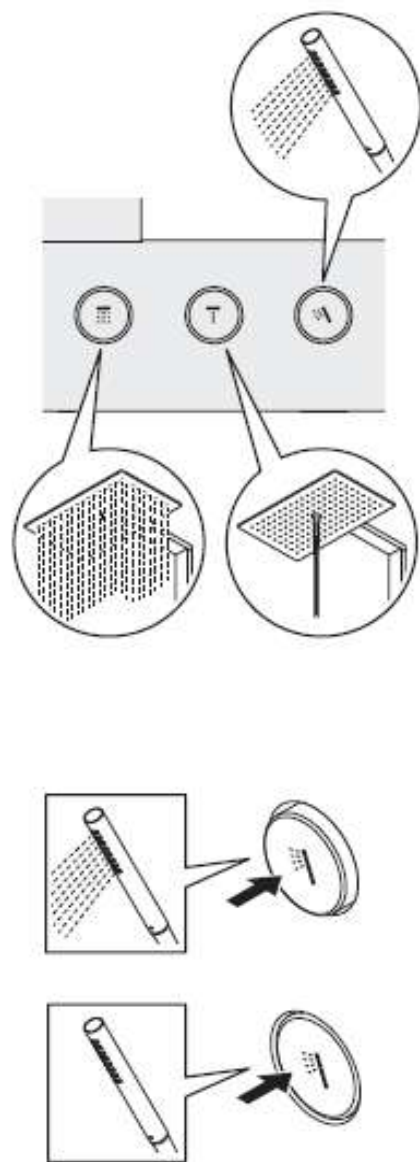
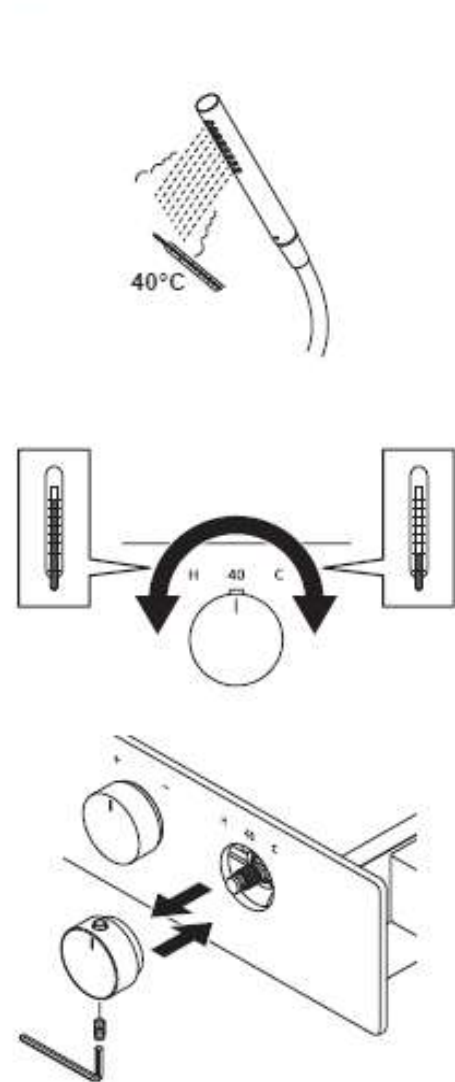
Cấm



Bắt buộc

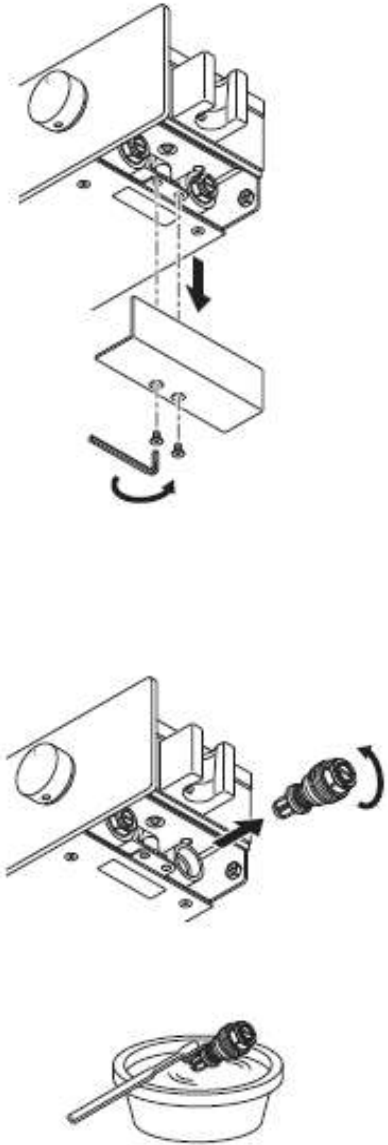
A-1**A-2**

9

A-3**A-4**

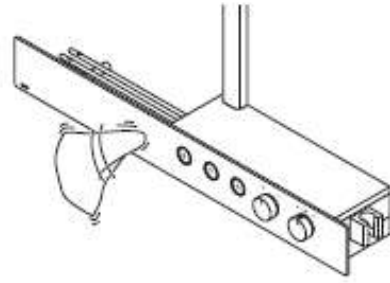
10

B-1

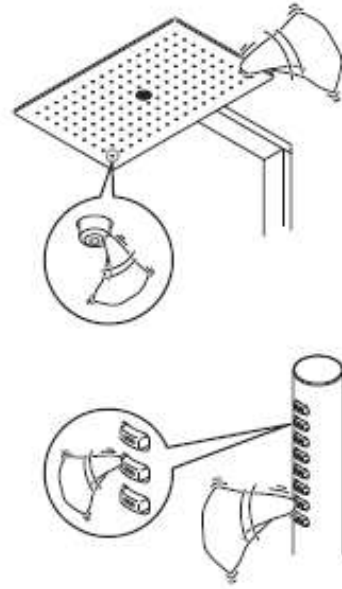


11

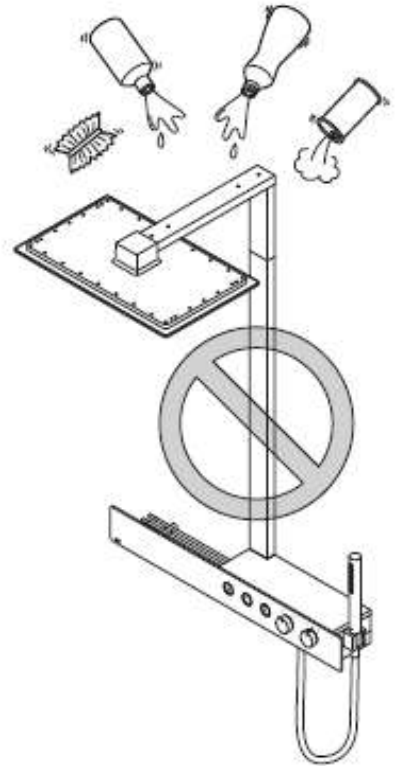
B-2



B-3



B-4



12

A Hướng dẫn sử dụng

- Cài đặt nhiệt độ khuyến nghị cho máy nước nóng là 50°C đến 60°C để đảm bảo nhiệt độ xả nước thoải mái.
- Để an toàn, cấu trúc được thiết kế để ngăn nước xả ra rất nóng. (Nếu núm điều chỉnh nhiệt độ đã được đặt chính xác, thì nhiệt độ tối đa mà nước có thể được xả là khoảng 45°C.)

A-1 Hướng dẫn điều chỉnh nhiệt độ

Xoay núm điều chỉnh nhiệt độ.

Sử dụng mốc “40” làm hướng dẫn và điều chỉnh “nút an toàn” đến nhiệt độ bạn mong muốn.

Đối với nước nóng hơn khoảng 40°C, hãy giữ nút an toàn trong khi xoay núm điều khiển nhiệt độ.

Hướng dẫn điều chỉnh lưu lượng dòng chảy

■ núm điều chỉnh lưu lượng.

Xoay núm điều chỉnh lưu lượng ngược chiều kim đồng hồ để tăng lưu lượng và xoay núm theo chiều kim đồng hồ để giảm lưu lượng.

*Có thể xoay núm điều chỉnh lưu lượng sang bên phải để ngắt dòng chảy, nhưng vui lòng sử dụng nút Đóng/Mở vòi sen để ngắt nước.

Xả/ngắt nước (nước nóng)

■ róc (nước nóng)

Ấn nút Đóng/Mở và nước sẽ chảy ra.

Ngắt nước (nước nóng)

Ấn nút Đóng/Mở một lần nữa để ngắt nước.

A-4 Cài đặt núm điều chỉnh nhiệt độ

Xoay tay núm chỉnh nhiệt độ sang một bên nước chảy ra từ vòi sen cầm tay.

Xoay tay núm chỉnh nhiệt độ đến vị trí nước chảy ra ở nhiệt độ thích hợp (khoảng 40°C), bất kể phạm vi.

Tháo núm điều chỉnh nhiệt độ.

Gắn núm điều chỉnh nhiệt độ ở vị trí đánh dấu “40”.

Sau khi vặn chặt núm, kiểm tra xem nước có chảy ra ở nhiệt độ thích hợp (khoảng 40°C) không.



- Đôi khi nước có thể chảy ra từ vòi sen một lúc sau khi tắt vòi hoa sen. Đây là hiện tượng xả nước còn sót lại bên trong vòi hoa sen. Nếu nước không ngừng chảy sau vài phút, thì hãy chắc chắn rằng cần gạt đã được đóng hoàn toàn.
- Bên trong vòi hoa sen có thể phát ra tiếng ồn do sự hòa trộn của không khí và nước chứ không phải bị hỏng.

B Bảo dưỡng hàng ngày

B-1 Bảo dưỡng bộ lọc



Hãy chắc chắn đóng van khóa trước khi vệ sinh bộ lọc.

Ngoài ra, kiểm tra sao cho không có bộ phận nào của bộ lọc bị nóng ở bên phía nước nóng.

Nước nóng có thể chảy ra. Có thể xảy ra nguy cơ đồ gia dụng bị ướt do rò rỉ nước, gây bỏng hoặc thiệt hại tài sản.

<Vòi nước>

Tháo nắp vòi, lưới điều tiết dòng chảy và tấm vách ngăn.

Sử dụng bàn chải đánh răng để loại bỏ bất kỳ bụi bẩn nào tích tụ trong tấm lưới điều tiết hoặc tấm vách ngăn.

Lắp lại nắp vòi, lưới điều tiết dòng chảy và tấm vách ngăn.

<Đầu vòi sen>

Tháo đầu vòi sen ra khỏi ống mềm.

Tháo bộ lọc.

Sử dụng bàn chải đánh răng để loại bỏ bất kỳ bụi bẩn nào tích tụ trong bộ lọc.

Gắn bộ lọc vào đầu vòi sen.

Gắn đầu vòi sen vào ống mềm.

<Van khóa>

Nới lỏng các ốc vít và tháo nắp.

Nới lỏng van ngắt bằng cờ lê hoặc bằng dụng cụ tương tự và tháo bộ lọc. Sử dụng bàn chải đánh răng để loại bỏ bất kỳ bụi bẩn nào tích tụ trong bộ lọc.

Lắp đặt van khóa và vặn chặt vít cố định nắp.

B-2 Làm sạch bằng vải

- Khi bị bắn nhẹ
Lau sạch bụi bẩn bằng một miếng vải đã được ngâm trong nước lạnh hoặc nước ấm và sau đó vắt.
- Khi bị bắn nặng
Lau sạch bụi bẩn bằng vải có chứa chất tẩy trung tính pha loãng thích hợp cho phòng tắm và sau đó rửa sạch với nước và lau bằng vải khô.

B-3 Làm sạch bát sen trên đầu

Nếu vòi phun bị tắc, thì dòng chảy có thể bị rối loạn.

Sử dụng một miếng vải đã được ngâm trong nước lạnh hoặc nước ấm và sau đó vắt thật nhẹ để lau sạch mọi vết bẩn khỏi vòi, chú ý không làm hỏng vòi.

Hãy cẩn thận, vì cọ xát hoặc lau bằng một lực mạnh có thể gây thiệt hại hoặc biến dạng vòi phun, dẫn đến dòng chảy bị rối loạn thêm.

B-4 Yêu cầu

Không sử dụng bất cứ thứ gì có thể làm hỏng sản phẩm.

- Chất tẩy rửa có tính axit, thuốc tẩy clo và chất tẩy rửa có tính kiềm
Những thứ này có thể làm đổi màu bề mặt vòi hoặc làm hỏng các bộ phận nhựa.
- Các dung môi như chất pha loãng và benzen
Những thứ này có thể làm hỏng các bộ phận cao su hoặc nhựa.
- Chất tẩy rửa có chứa các hạt thô, như bột đánh bóng
- Bàn chải nylon, cọ rửa, bàn chải, v.v ...
Những thứ này sẽ làm trầy xước bề mặt vòi.

Kiểm tra định kỳ

Để sử dụng thoải mái và an toàn, vui lòng thực hiện các kiểm tra sau đây.

Rò rỉ nước xung quanh đường ống (ít nhất 2 lần/năm)

Kiểm tra xem có nước rò rỉ xung quanh đường ống không.

Các bộ phận có thể bị hư hỏng do xuống cấp hoặc hao mòn và gây thương tích cá nhân hoặc gây rò rỉ dẫn đến thiệt hại tài sản.

Nếu nước rò rỉ, hãy đóng van chính (xem Trang 18) và yêu cầu đại lý hoặc người bán sửa chữa.

Sản phẩm lỏng lẻo (ít nhất 2 lần/năm)

Kiểm tra xem bất kỳ bộ phận nào có vẻ bất thường như bị lỏng so với khi bạn bắt đầu sử dụng sản phẩm không.

Nếu bạn tiếp tục sử dụng sản phẩm với các bộ phận bị lỏng lẻo, nó có thể gây ra việc truyền nước đến đường ống không đúng cách, dẫn đến rò rỉ nước.

Nếu bạn bỏ qua bất kỳ dấu hiệu bất thường nào như các bộ phận bị lỏng lẻo mà không sửa chữa, thì các bộ phận có thể bị hỏng hoặc mạ bề mặt có thể bị nứt, dẫn đến thương tích cá nhân. Vui lòng yêu cầu đại lý hoặc người bán để sửa chữa.

Khả năng vận hành của núm điều chỉnh nhiệt độ (ít nhất 1 lần/tháng)

1. Nhấn nút an toàn nhiều lần để kiểm tra xem nó có chuyển động trơn tru không.
2. Xoay núm điều chỉnh nhiệt độ trong khi nhấn nút an toàn.
3. Xoay núm điều chỉnh nhiệt độ mà không cần nhấn nút an toàn và kiểm tra xem nó có khóa ở vị trí xung quanh nơi đường dây vượt ra ngoài vị trí "40" không.

Nếu sản phẩm đã được sử dụng trong một thời gian dài mà không di chuyển nút an toàn hoặc núm điều chỉnh nhiệt độ, thì cân bằng nước có thể bị dính và làm xấu đi sự chuyển động của sản phẩm. Nếu điều này xảy ra, hãy liên hệ với cửa hàng đã lắp đặt hoặc bán sản phẩm để sửa chữa.

Xử lý sự cố

Hướng dẫn ngắt nước trong trường hợp khẩn cấp

Trong trường hợp khẩn cấp như rò rỉ nước quanh đường ống hoặc không ngắt được nước, hãy đóng van khóa hoặc van chính như được biểu thị trong hình dưới đây.



Sử dụng một tuốc nơ vít đầu phẳng và đóng van khóa ở hai bên nước nóng và lạnh. Nếu nước vẫn không dừng thì đóng van chính.

- Các trường hợp dưới đây không khó giải quyết.

Trước khi yêu cầu sửa chữa, vui lòng tham khảo thông tin tại bảng dưới. Nếu vẫn còn sự cố, hãy yêu cầu sửa chữa đến đại lý bán hàng. Để biết thêm thông tin chi tiết, vui lòng kiểm tra các dịch vụ sau bán.

Trước khi yêu cầu sửa chữa			
Hiện tượng	Vị trí kiểm tra	Giải pháp	Trang tham khảo
Nước không ngừng chảy	Nút Đóng/Mở đã được đóng chưa?	Thử nhấn nút Đóng/Mở.	Trang 10
	Nước nhỏ giọt từ vòi hoa sen là nước còn lại bên trong đầu vòi hoa sen chảy ra. Nó không phải là do sự cố.	-	-
Nước chảy quá chậm	Bộ lọc có bị tắc không?	Vệ sinh vòi nước và bộ lọc.	Trang 11
	Khi sử dụng sản phẩm kết hợp với bình nước nóng năng lượng mặt trời, nếu bình nước nóng là loại chuyển đổi công suất thì nó đã được cài đặt đến công suất phù hợp chưa?	Cài đặt công suất của máy nước nóng năng lượng không khí đến công suất phù hợp.	-
	Van ngắt nước đã mở đủ chưa?	Điều chỉnh lưu lượng dòng chảy bằng van ngắt.	Trang 18
	Núm điều chỉnh lưu lượng mở đủ chưa?	Điều chỉnh lưu lượng dòng chảy bằng núm điều chỉnh lưu lượng	Trang 9

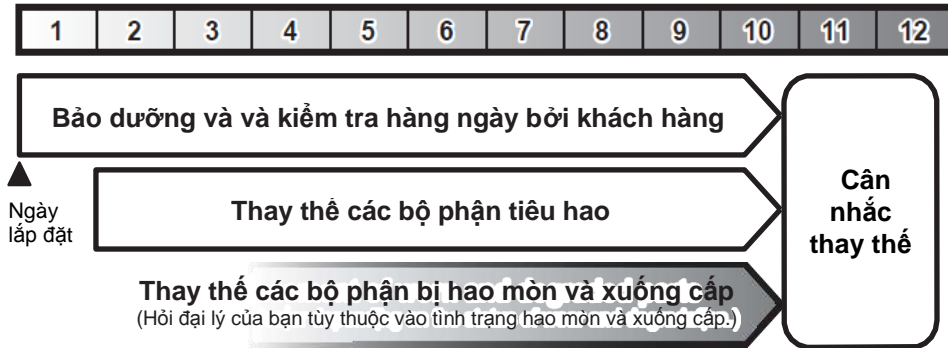
Trước khi yêu cầu sửa chữa			
Hiện tượng	Điểm kiểm tra	Giải pháp	Trang tham khảo
Chỉ có nước nóng chảy ra	Van ngắt bên nước lạnh đã đủ mở chưa?	Điều chỉnh lưu lượng dòng chảy bằng van ngắt.	Trang 18
Chỉ có nước lạnh chảy ra	Van ngắt bên nước lạnh đã đủ mở chưa?	Điều chỉnh lưu lượng dòng chảy bằng van ngắt.	Trang 18
Không điều chỉnh được nhiệt độ	Nước nóng có chảy ra từ bên cấp nước nóng không?	Kiểm tra nhiệt độ bình nước nóng và khả năng vận hành của bình nước nóng	-
	Bộ lọc có bị tắc không?	Vệ sinh bộ lọc.	Trang 11
	Van ngắt bên nước nóng và bên nước lạnh đã được điều chỉnh chưa?	Điều chỉnh lưu lượng dòng chảy bằng van ngắt.	Trang 18
	Núm điều chỉnh nhiệt độ đã được lắp đặt đúng chưa?	Kiểm tra lắp đặt núm điều chỉnh nhiệt độ.	Trang 10
Không xả được nước ngay cả khi đã nhấn nút Đóng/Mở	Núm điều chỉnh nhiệt độ đã mở đủ chưa?	Thử xoay núm điều chỉnh lưu lượng.	Trang 9
Tốc độ nước chảy hỗn loạn	Vòi phun có bị tắc không?	Vệ sinh vòi phun	Trang 12
	Bộ lọc có bị tắc không?	Vệ sinh bộ lọc.	Trang 11
Nước rò rỉ từ đoạn nối giữa ống mềm và thân chính	Đoạn nối giữa ống mềm và thân chính có bị lỏng không?	Siết lại ống mềm.	-
Đầu vòi hoa sen quay tự nhiên	Ống mềm có bị xoắn không?	Tháo xoắn ở ống mềm.	-
Cần gạt kêu lạch cạch	Các ốc vít có bị lỏng lẻo không?	Siết lại các ốc vít để gắn chặt cần gạt	Trang 10

- Các hiện tượng sau đây có thể xảy ra nhưng chúng không khó giải quyết.

Hiện tượng	Giải thích
Không xả nước nhiệt độ cao	Vì lý do an toàn, ngay cả khi núm điều chỉnh nhiệt độ được quay hoàn toàn về phía nước nóng, cơ cấu này được thiết lập là chỉ có nước lên đến khoảng 45°C được xả ra.
Tiếng nước chảy ồn ào	Đó là âm thanh của nước chảy khi núm điều chỉnh lưu lượng được dùng để điều chỉnh dòng chảy lớn thành dòng chảy nhỏ.

Dịch vụ sau bán

Số năm sử dụng



[Trước khi yêu cầu sửa chữa, vui lòng kiểm tra “Xử lý sự cố” (Trang 18).]

Thay thế bộ phận

Các bộ phận và sản phẩm được tháo ra để sửa chữa thuộc thương hiệu TOTO.

Thay thế các bộ phận bị hao mòn và xuống cấp

- Nếu van và vòng bít bị mòn hoặc hư hỏng, nước có thể bị rò rỉ. Việc thay thế các bộ phận là cần thiết.
- Hỏi nơi mua để thay thế các bộ phận bị hao mòn hoặc xuống cấp.

Khi yêu cầu sửa chữa

[Nơi yêu cầu sửa chữa]

Đại lý hoặc người bán cho bạn

[Những thông tin chúng tôi muốn biết]

- (1) Địa chỉ, tên và số điện thoại
- (2) Tên sản phẩm (3) Mã sản phẩm
- (4) Ngày lắp đặt
- (5) Chi tiết sự cố và tình trạng bất thường (Từ nơi rò rỉ nước, v.v.)
- (6) Ngày mong muốn đến sửa chữa

Xác nhận mã sản phẩm trên nhãn được in nằm trong phần

Mã sản phẩm

